

WALTERSCHEID

# КАТАЛОГ ЗАПАСНЫХ ЧАСТЕЙ 2011



- КАРДАНЫЕ ВАЛЫ
- МУФТЫ
- ЗАЩИТА

## ПРОФЕССИОНАЛЫ ПРИОБРЕТАЮТ ТЕХНИКУ WALTERSCHEID ПРОИЗВОДИТЕЛЬ, ОПРЕДЕЛЯЮЩИЙ НОВЫЕ СТАНДАРТЫ

### Уважаемые дамы и господа!

Название компании GKN Walterscheid прочно ассоциируется с инновациями и передовыми разработками приводных систем в сфере сельскохозяйственной техники. Наши конструкции карданных валов, предохранительных и обгонных муфт, а также навесных систем для тракторов определяют направления развития целых отраслевых сегментов.



### Обращайте внимание на наличие обозначения «Walterscheid inside»

Поэтому всё больше производителей сельскохозяйственной техники останавливают свой выбор на технологиях и оригинальных компонентах производства компании GKN Walterscheid, и тому есть веские причины. Всё чаще и чаще эти компоненты разрабатываются и производятся в индивидуальном порядке для конкретных случаев применения на тех или иных тракторах и другой сельскохозяйственной технике. Таким образом, они обеспечивают современному оборудованию высочайшую надёжность и эксплуатационную готовность, а также долгий срок службы при минимальных объёмах технического обслуживания.

С этой точки зрения мы настоятельно рекомендуем делать ставку на оригинальные запасные части Walterscheid. Маркировку «Walterscheid inside» вы можете увидеть на всей нашей продукции. Только оригинальные изделия гарантируют высочайшую степень надёжности и оптимальный режим эксплуатации.

Walterscheid  
Оригинальная  
продукция



### Самый быстрый путь к нужной запасной детали:

Наш новый каталог запасных частей призван облегчить Ваш выбор и процедуру приобретения требуемых Вам оригинальных деталей Walterscheid.

Каталог также предлагает целый ряд дополнительных функций и рубрик, помогающих сделать правильный выбор детали – например, новые инструменты идентификации.

Каталог включает в себя стандартную программу карданных валов, широкоугольные карданные валы, защитные приспособления, а также предохранительные и обгонные муфты.

Сюда также включены все последние модификации прежних компонентов, а также и новые разработки.

Данный каталог представляют собой замену всех предыдущих изданий каталогов запасных частей.

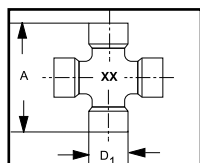
Если же, тем не менее, Вам понадобится дополнительная информация, наши эксперты по вопросам эксплуатации будут всегда рады оказать Вам необходимую помощь.

Сервис  
**GKN WALTERSCHEID GMBH**  
Hauptstraße 150  
D-53797 Lohmar  
Тел.: +49 2246 12-0  
Факс: +49 2246 12-3501  
info@gkn-walterscheid.de  
www.gkn-walterscheid.de

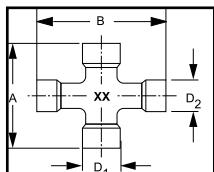
# ИНСТРУМЕНТЫ ИДЕНТИФИКАЦИИ

## КАРДАНЫЕ ВАЛЫ

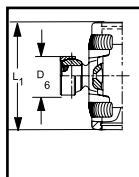
Крестовины **W & P**



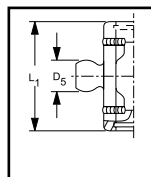
Крестовины **WW & PW**



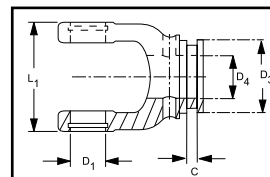
**PW**



**WW**

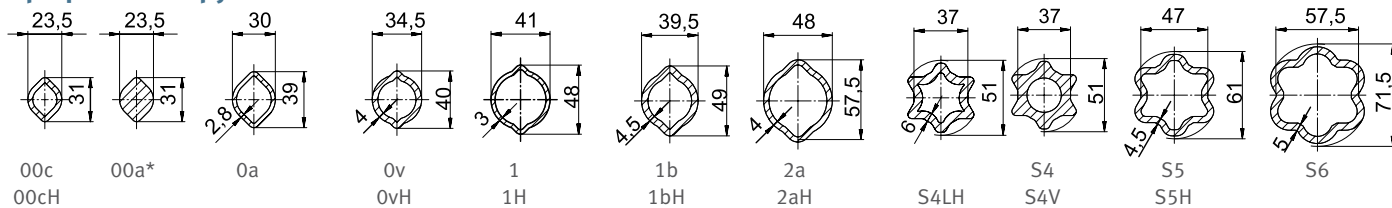


**W & P**

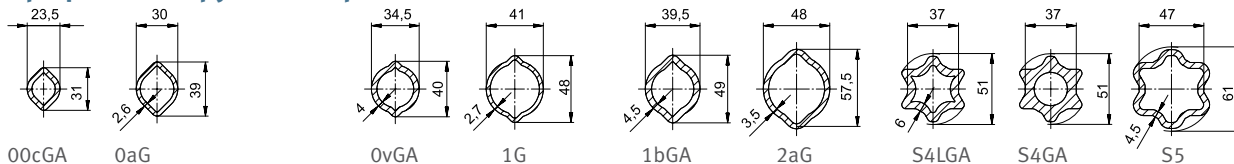


Типоразмер			Параметры крестовин					Параметры вилок									
			Серия W & P (Power Drive)					Серия W & P		Серия W			Профиль	Серия P			
W	P		A	B	D1	D2	XX	L1	D1	C	D5	D3	D4	D3	C	D6	
W	P	2000	47		18		19	56	18	5			47	00c/0a			
		2100	55		22		10	63	22	5			47	00c/0a			
		2200	61		24		20	70	24	5			47	00c/0a			
													58	0v/1			
	P	2300	300	75		27		21	84	27	5			58	0v/1		
		2400	400	76		32		35	86	32	5			70	1b/2a	85	11
														70	1b/2a	85	11
														70	S4LH/S5	85	11
2500	500	89		36		36	100	36	5			70	S4/S5	85	11		
2600	600	104		42		26	120	42	5			70	S4/S5	104	16		
2700	700	118		50		27	138	50	5			90	S5H/S6	104	16		
												90	S5H/S6	104	16		
WW	P	2280		61	76	24	22	20	70	24	5	22	74	00cGA/0aG			
		2380	75	91	27	24	21	84	27	5	24	58	0vGA/1G				
												58	0vGA/1G				
	2480	480	76	94	32	27	35	86	32	5	27	70	1bGA/2aG				
												70	1bGA/2aG	70	5	33	
2580	580	89	106	36	32	36	100	36	5	30	70	S4GA/S5	70	5	39		

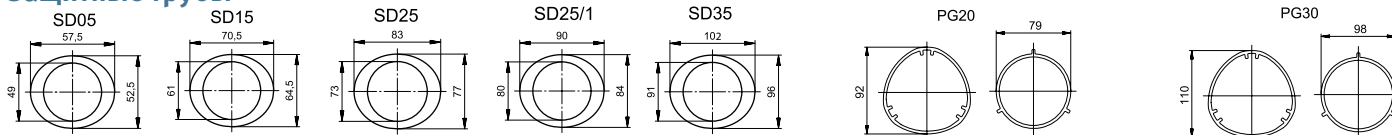
### Профильные трубы



### Профильные трубы с покрытием



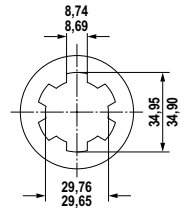
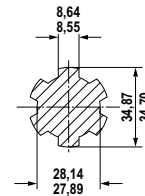
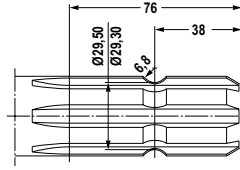
### Защитные трубы



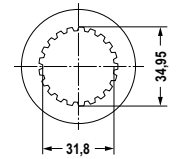
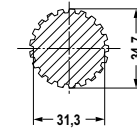
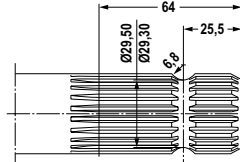
\* Профильный вал 00a был заменён фасонной трубой 00c и 00cH.

### СОЕДИНИТЕЛЬНЫЕ ПРОФИЛИ

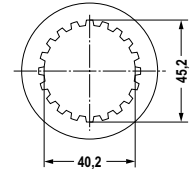
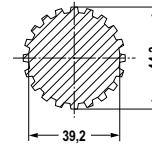
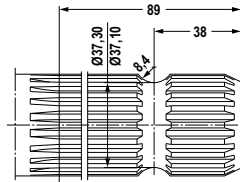
1 3/8" (6)



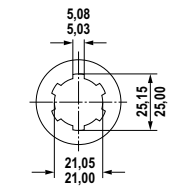
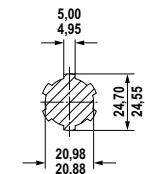
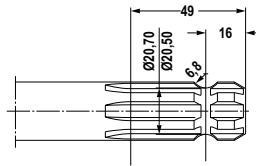
1 3/8" (21)



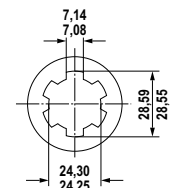
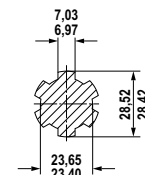
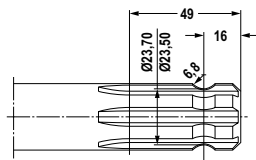
1 3/4" (20)



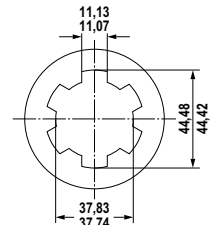
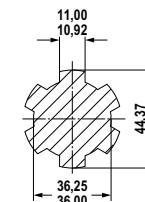
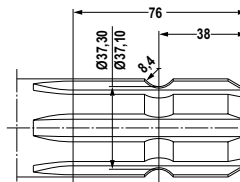
6 X 21 X 25



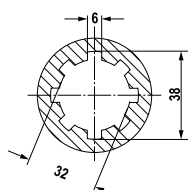
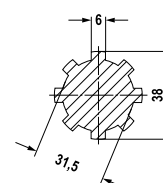
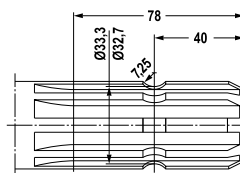
1 1/8" (6)



1 3/4" (6)



8 X 32 X 38





## 1. КАРДАНЫЕ ВАЛЫ

1.1. Серия W .....	4
1.2. Серия P (Power Drive) .....	7
1.3. Серия W...E (EcoLine) .....	9
1.4. Серия W с широкоугольным односторонним шарниром WWE .....	11
1.5. Серия W с широкоугольным двусторонним шарниром WWZ .....	14
1.6. Серия W половинки карданных валов.....	17
1.7. Серия P с широкоугольным односторонним шарниром PWE .....	20
1.8. Серия P с широкоугольным двусторонним шарниром PWZ .....	23
1.9. Серия P половинки карданных валов.....	25

## 2. ДЕТАЛИ КАРДАНЫХ ВАЛОВ

2.1. Шарниры .....	29
2.2. Вилки .....	34
2.3. Специальные вилки.....	49
2.4. Вилки широкоугольного шарнира .....	51
2.5. Крестовины .....	65
2.6. Профильные трубы .....	71
2.7. Запасные части профильных труб .....	74
2.8. Замки вилок и муфт.....	75

## 3. МУФТЫ

3.1. Храповые механизмы со звездочкой .....	83
3.2. Кулачковые переключающие муфты .....	89
3.3. Срезные предохранительные муфты .....	109
3.4. Фрикционные муфты .....	121
3.5. Обгонные муфты .....	167
3.6. Специальные муфты.....	177

## 4. ЗАЩИТА

4.1. Защита SD для серии W .....	182
4.2. Защита PG для серии P (Power Drive) .....	212
4.3. Защитные компоненты .....	217

## 5. АКСЕССУАРЫ

5.1. Соединительные детали .....	230
5.2. Техническое обслуживание и уход .....	237

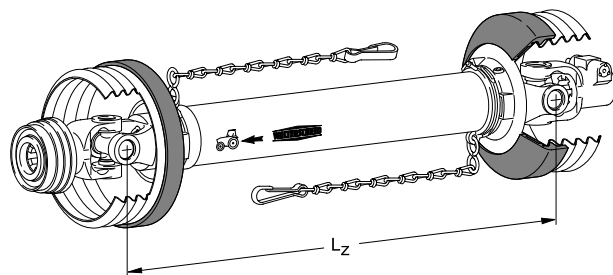
# 1. КАРДАНЫЕ ВАЛЫ

- 1.1. СЕРИЯ **W**
- 1.2. СЕРИЯ **P** (POWER DRIVE)
- 1.3. СЕРИЯ **W...E** (ЭКОЛАЙН)
- 1.4. СЕРИЯ **W** С ШИРОКОУГОЛЬНЫМ ШАРНИРОМ С ОДНОЙ СТОРОНЫ **WWE**
- 1.5. СЕРИЯ **W** С ШИРОКОУГОЛЬНЫМ ШАРНИРОМ С ДВУХ СТОРОН **WWZ**
- 1.6. СЕРИЯ **W** ПОЛОВИНКИ КАРДАНЫХ ВАЛОВ
- 1.7. СЕРИЯ **P** С ШИРОКОУГОЛЬНЫМ ШАРНИРОМ С ОДНОЙ СТОРОНЫ **PWE**
- 1.8. СЕРИЯ **P** С ШИРОКОУГОЛЬНЫМ ШАРНИРОМ С ДВУХ СТОРОН **PWZ**
- 1.9. СЕРИЯ **P** ПОЛОВИНКИ КАРДАНЫХ ВАЛОВ



# 1. КАРДАНЫЕ ВАЛЫ

## 1.1. СЕРИЯ W



### W КАРДАНЫЕ ВАЛЫ В КОМПЛЕКТЕ

Соединительные вилки со стороны трактора и защита соответствуют DIN EN 12965

A (Профиль) = соединение со стороны трактора

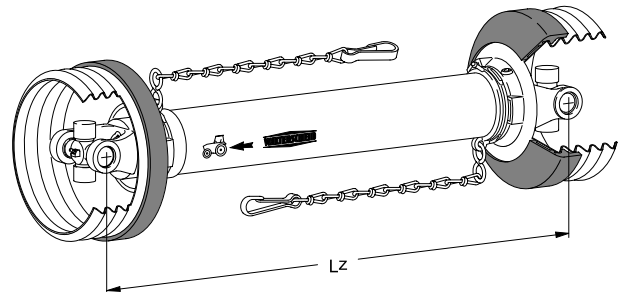
B (Профиль) = соединение со стороны орудия

Тип	Типоразмер	LZ	Защита	Сцепление профилей	Замок	A	B	Номер для заказа
		[mm]				[Профиль]	[Профиль]	
W	2100	560	SD05	00cH/0a	ASGE / AG	1 3/8" (6)	1 3/8" (6)	1692607
W	2100	710	SD05	00cH/0a	ASGE / AG	1 3/8" (6)	1 3/8" (6)	1692608
W	2100	860	SD05	00cH/0a	ASGE / AG	1 3/8" (6)	1 3/8" (6)	1692610
W	2100	1010	SD05	00cH/0a	ASGE / AG	1 3/8" (6)	1 3/8" (6)	1692609
W	2100	1210	SD05	00cH/0a	ASGE / AG	1 3/8" (6)	1 3/8" (6)	1692611
W	2200	560	SD15	0v/1	ASGE / AG	1 3/8" (6)	1 3/8" (6)	1690126
W	2200	710	SD15	0v/1	ASGE / AG	1 3/8" (6)	1 3/8" (6)	1690127
W	2200	860	SD15	0v/1	ASGE / AG	1 3/8" (6)	1 3/8" (6)	1690138
W	2200	1010	SD15	0v/1	ASGE / AG	1 3/8" (6)	1 3/8" (6)	1690136
W	2200	1210	SD15	0v/1	ASGE / AG	1 3/8" (6)	1 3/8" (6)	1690135
W	2300	560	SD15	0v/1	ASGE / AG	1 3/8" (6)	1 3/8" (6)	1690315
W	2300	710	SD15	0v/1	ASGE / AG	1 3/8" (6)	1 3/8" (6)	1690317
W	2300	860	SD15	0v/1	ASGE / AG	1 3/8" (6)	1 3/8" (6)	1690312
W	2300	1010	SD15	0v/1	ASGE / AG	1 3/8" (6)	1 3/8" (6)	1690318
W	2300	1210	SD15	0v/1	ASGE / AG	1 3/8" (6)	1 3/8" (6)	1690319
W	2300	560	SD25	1b/2a	ASGE / AG	1 3/8" (6)	1 3/8" (6)	1690364
W	2300	710	SD25	1b/2a	ASGE / AG	1 3/8" (6)	1 3/8" (6)	1690366
W	2300	860	SD25	1b/2a	ASGE / AG	1 3/8" (6)	1 3/8" (6)	1690367
W	2300	1010	SD25	1b/2a	ASGE / AG	1 3/8" (6)	1 3/8" (6)	1690368
W	2300	1210	SD25	1b/2a	ASGE / AG	1 3/8" (6)	1 3/8" (6)	1690355
W	2400	560	SD25	1b/2a	ASGE / AG	1 3/8" (6)	1 3/8" (6)	1690759
W	2400	710	SD25	1b/2a	ASGE / AG	1 3/8" (6)	1 3/8" (6)	1690765
W	2400	860	SD25	1b/2a	ASGE / AG	1 3/8" (6)	1 3/8" (6)	1690766
W	2400	1010	SD25	1b/2a	ASGE / AG	1 3/8" (6)	1 3/8" (6)	1690764
W	2400	1210	SD25	1b/2a	ASGE / AG	1 3/8" (6)	1 3/8" (6)	1690768
W	2400	560	SD25	S4LH/S5	ASGE / AG	1 3/8" (6)	1 3/8" (6)	1690846
W	2400	710	SD25	S4LH/S5	ASGE / AG	1 3/8" (6)	1 3/8" (6)	1690840
W	2400	860	SD25	S4LH/S5	ASGE / AG	1 3/8" (6)	1 3/8" (6)	1690847
W	2400	1010	SD25	S4LH/S5	ASGE / AG	1 3/8" (6)	1 3/8" (6)	1690848

# 1. КАРДАНЫЕ ВАЛЫ

## 1.1. СЕРИЯ W

Тип	Типоразмер	LZ	Защита	Сцепление профилей	Замок	A	B	Номер для заказа
		[mm]				[Профиль]	[Профиль]	
W	2400	1210	SD25	S4LH/S5	ASGE / AG	1 3/8" (6)	1 3/8" (6)	1690841
W	2500	560	SD25	S4/S5	ASG / AG	1 3/8" (6)	1 3/8" (6)	1691185
W	2500	710	SD25	S4/S5	ASG / AG	1 3/8" (6)	1 3/8" (6)	1691184
W	2500	860	SD25	S4/S5	ASG / AG	1 3/8" (6)	1 3/8" (6)	1691182
W	2500	1010	SD25	S4/S5	ASG / AG	1 3/8" (6)	1 3/8" (6)	1691181
W	2500	1210	SD25	S4/S5	ASG / AG	1 3/8" (6)	1 3/8" (6)	1691176
W	2600	860	SD35	S5H/S6	ASG / AG	1 3/8" (6)	1 3/8" (6)	1691500
W	2600	1010	SD35	S5H/S6	ASG / AG	1 3/8" (6)	1 3/8" (6)	1691501
W	2600	1210	SD35	S5H/S6	ASG / AG	1 3/8" (6)	1 3/8" (6)	1691502



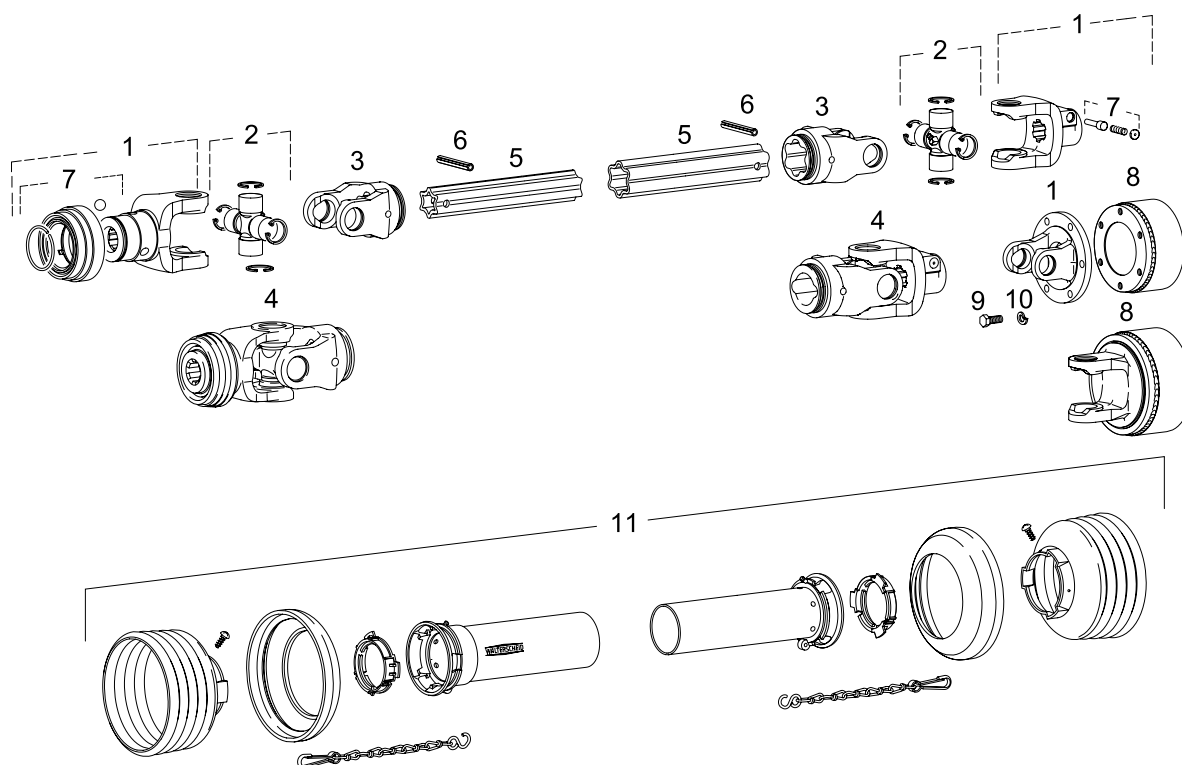
## W КАРДАНЫЕ ВАЛЫ БЕЗ СОЕДИНИТЕЛЬНЫХ ВИЛОК

Защита соответствует DIN EN 12965, устанавливайте соединительные вилки со стороны трактора согласно нормам

Тип	Типоразмер	LZ	Защита	Сцепление профилей	Номер для заказа
		[mm]			
W	2100	860	SD05	00cH/0a	1112494
W	2100	1210	SD05	00cH/0a	1112496
W	2200	860	SD15	0v/1	1112497
W	2200	1210	SD15	0v/1	1112499
W	2300	860	SD15	0v/1	1112500
W	2300	1210	SD15	0v/1	1112502
W	2300	860	SD25	1b/2a	1112503
W	2300	1210	SD25	1b/2a	1112505
W	2400	860	SD25	1b/2a	1111278
W	2400	1210	SD25	1b/2a	1112506
W	2400	860	SD25	S4LH/S5	1112509
W	2400	1210	SD25	S4LH/S5	1112511
W	2500	860	SD25	S4/S5	1101141
W	2500	1210	SD25	S4/S5	1108431
W	2600	860	SD35	S5H/S6	1185262
W	2600	1210	SD35	S5H/S6	1111025

# 1. КАРДАНЫЕ ВАЛЫ

## 1.1. СЕРИЯ W



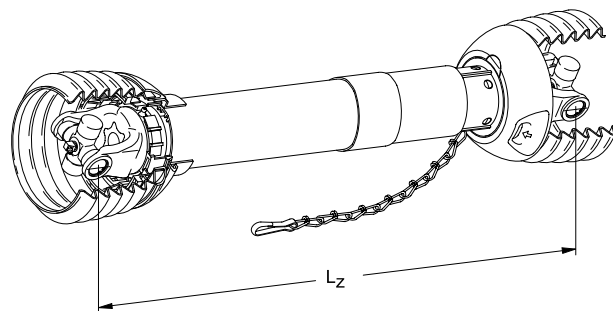
### W ДЕТАЛИ КАРДАНЫХ ВАЛОВ

Поз.	Наименование	Номер для заказа
1	Соединительные вилки серии W и P (Power Drive)	см. на стр. 34
1	Фланцевые вилки серии W и P (Power Drive)	см. на стр. 44
2	Крестовины с стандартным уплотнением	см. на стр. 65
2	Крестовины со спец. уплотнением	см. на стр. 66
3	Внутренние вилки серии W	см. на стр. 45
4	Шарниры для серии W	см. на стр. 29
5	Передвижные профили	см. на стр. 71
6	Распорные штифты	см. на стр. 28
7	Замки вилок и муфт	см. на стр. 75
8	Муфты	см. на стр. 81
9	Винт с шестигранной головкой	см. на стр. 81
10	Пружинные кольца	см. на стр. 81
11	Защита карданного вала	см. на стр. 181



# 1. КАРДАННЫЕ ВАЛЫ

## 1.2. СЕРИЯ P (POWER DRIVE)



### P СИЛОВОЙ ПРИВОД (POWER DRIVE) - КАРДАННЫЕ ВАЛЫ БЕЗ СОЕДИНИТЕЛЬНЫХ ВИЛОК

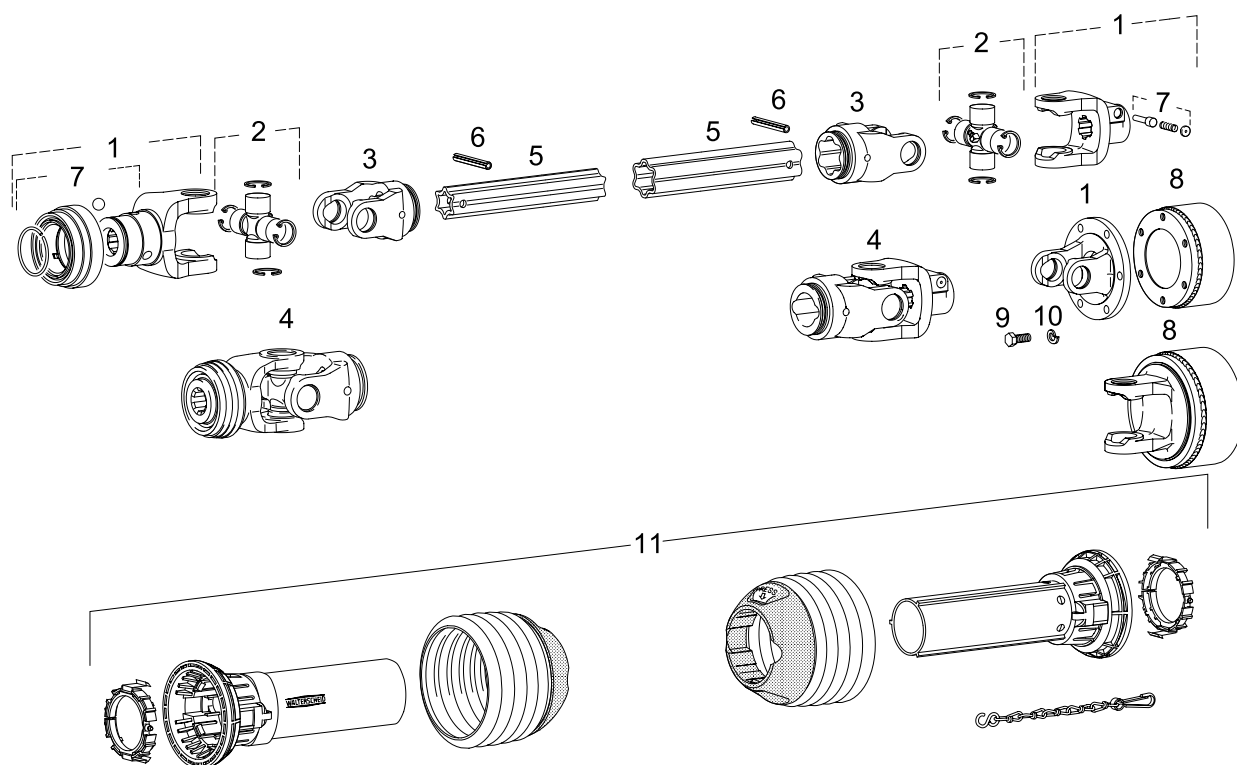
Защита соответствует DIN EN 12965, устанавливайте соединительные вилки со стороны трактора согласно нормам

Тип	Типоразмер	LZ	Защита	Сцепление профилей	Номер для заказа
		[mm]			
P	400	1210	PG20	1bH/2a	1133746
P	400	810	PG20	S4LH/S5	1128368
P	400	1210	PG20	S4LH/S5	1133747
P	500	810	PG20	S4LH/S5	1124406
P	500	1210	PG20	S4LH/S5	1133749
P	600	810	PG30	S5H/S6	1124407
P	600	1210	PG30	S5H/S6	1133748
P	700	810	PG30	S5H/S6	1133806
P	700	1210	PG30	S5H/S6	1133805



# 1. КАРДАНЫЕ ВАЛЫ

## 1.2. СЕРИЯ P (POWER DRIVE)

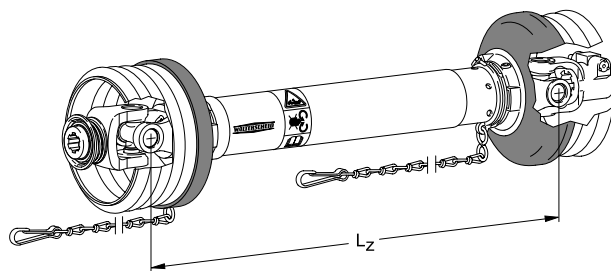


### P СИЛОВОЙ ПРИВОД (POWER DRIVE) - ДЕТАЛИ

Поз.	Наименование	Номер для заказа
1	Соединительные вилки серии W и P (Power Drive)	см. на стр. 34
1	Фланцевые вилки серии W и P (Power Drive)	см. на стр. 44
2	Крестовины со спец. уплотнением	см. на стр. 66
3	Внутренние вилки серии P (Power Drive)	см. на стр. 46
4	Шарниры для серии P (Power Drive)	см. на стр. 33
5	Передвижные профили	см. на стр. 71
6	Распорные штифты	см. на стр. 28
7	Замки вилок и муфт	см. на стр. 75
8	Муфты	см. на стр. 81
9	Винт с шестигранной головкой	см. на стр. 81
10	Пружинные кольца	см. на стр. 81
11	Защита карданного вала	см. на стр. 181

# 1. КАРДАНЫЕ ВАЛЫ

## 1.3. СЕРИЯ W...E (ECOLINE)



### W...E КАРДАНЫЕ ВАЛЫ ECOLINE

Соединительные вилки со стороны трактора и защита соответствуют DIN EN 12965

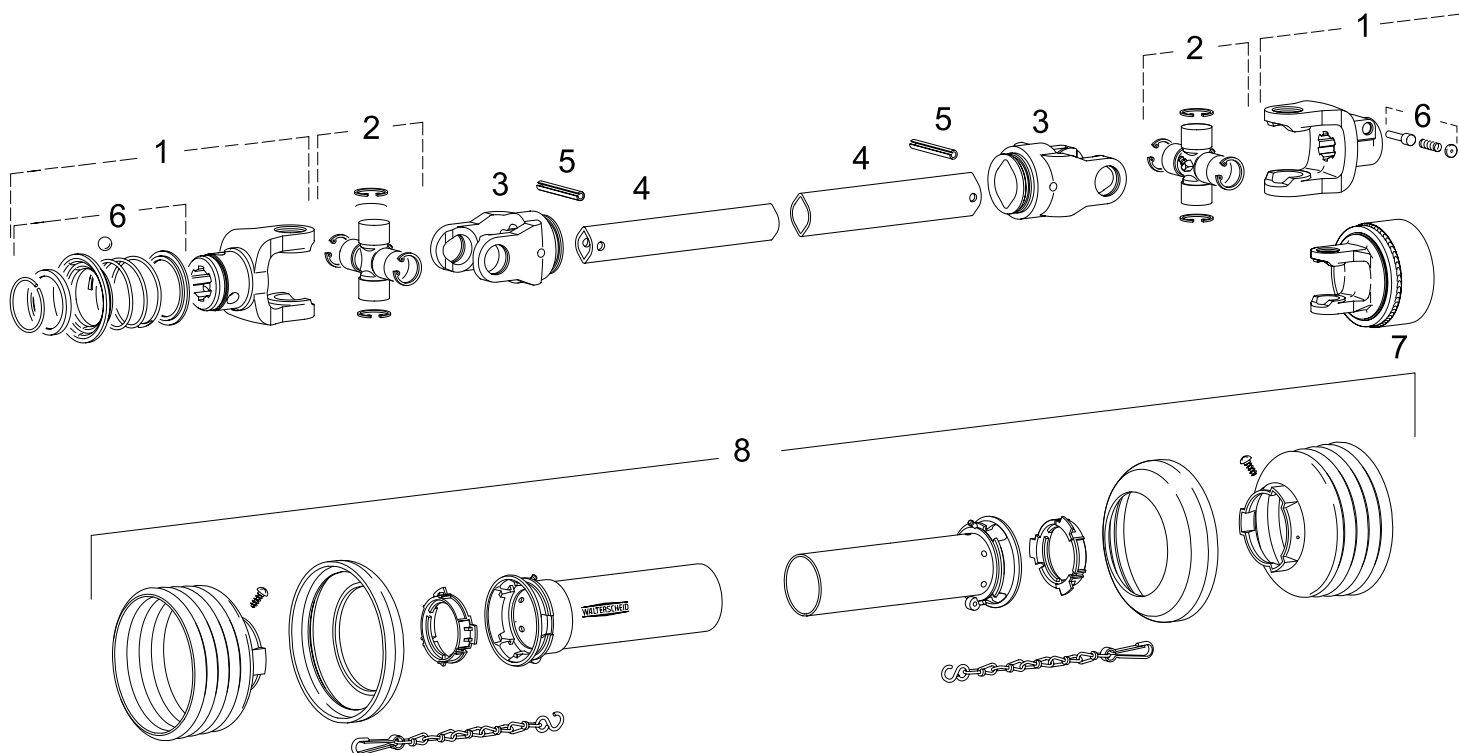
A (Профиль) = соединение со стороны трактора

B (Профиль) = соединение со стороны орудия

Тип	Типоразмер	LZ	Защита	Сцепление профилей	Замок	A	B	Номер для заказа
		[mm]				[Профиль]	[Профиль]	
W	100E	560	SD05	00c/0a	AZG / AG	1 3/8" (6)	1 3/8" (6)	1692718
W	100E	710	SD05	00c/0a	AZG / AG	1 3/8" (6)	1 3/8" (6)	1692717
W	100E	860	SD05	00c/0a	AZG / AG	1 3/8" (6)	1 3/8" (6)	1692715
W	100E	1010	SD05	00c/0a	AZG / AG	1 3/8" (6)	1 3/8" (6)	1692716
W	100E	1210	SD05	00c/0a	AZG / AG	1 3/8" (6)	1 3/8" (6)	1694256
W	200E	560	SD15	0v/1	AZG / AG	1 3/8" (6)	1 3/8" (6)	1692997
W	200E	710	SD15	0v/1	AZG / AG	1 3/8" (6)	1 3/8" (6)	1692994
W	200E	860	SD15	0v/1	AZG / AG	1 3/8" (6)	1 3/8" (6)	1692996
W	200E	1010	SD15	0v/1	AZG / AG	1 3/8" (6)	1 3/8" (6)	1692995
W	200E	1210	SD15	0v/1	AZG / AG	1 3/8" (6)	1 3/8" (6)	1692998
W	300E	560	SD15	0v/1	AZG / AG	1 3/8" (6)	1 3/8" (6)	1692761
W	300E	710	SD15	0v/1	AZG / AG	1 3/8" (6)	1 3/8" (6)	1692766
W	300E	860	SD15	0v/1	AZG / AG	1 3/8" (6)	1 3/8" (6)	1692765
W	300E	1010	SD15	0v/1	AZG / AG	1 3/8" (6)	1 3/8" (6)	1692763
W	300E	1210	SD15	0v/1	AZG / AG	1 3/8" (6)	1 3/8" (6)	1692764
W	400E	560	SD25	1b/2a	AZG / AG	1 3/8" (6)	1 3/8" (6)	1692810
W	400E	710	SD25	1b/2a	AZG / AG	1 3/8" (6)	1 3/8" (6)	1692813
W	400E	860	SD25	1b/2a	AZG / AG	1 3/8" (6)	1 3/8" (6)	1692812
W	400E	1010	SD25	1b/2a	AZG / AG	1 3/8" (6)	1 3/8" (6)	1692811
W	400E	1210	SD25	1b/2a	AZG / AG	1 3/8" (6)	1 3/8" (6)	1692808

# 1. КАРДАНЫЕ ВАЛЫ

## 1.3. СЕРИЯ W...E (ECOLINE)

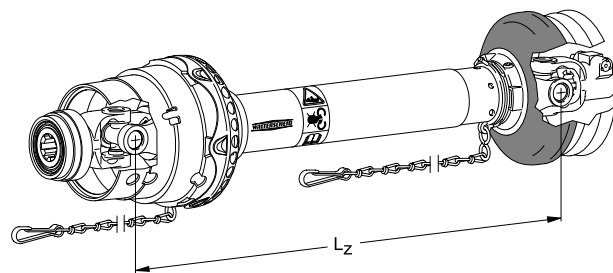


### W...E ДЕТАЛИ КАРДАНЫХ ВАЛОВ ECOLINE

Поз.	Наименование	Номер для заказа
1	Соединительные вилки серии W и P (Power Drive)	см. на стр. 34
2	Крестовины с стандартным уплотнением	см. на стр. 65
3	Внутренние вилки серии W	см. на стр. 45
4	Передвижные профили	см. на стр. 71
5	Распорные штифты	см. на стр. 28
6	Замки вилок и муфт	см. на стр. 75
7	Муфты	см. на стр. 81
8	Защита карданного вала	см. на стр. 181

# 1. КАРДАНЫЕ ВАЛЫ

## 1.4. СЕРИЯ W



### WWE КАРДАНЫЕ ВАЛЫ С ОДНОСТОРОННИМ ШИРОКОУГОЛЬНЫМ ШАРНИРОМ

Соединительные вилки со стороны трактора и защита соответствуют DIN EN 12965

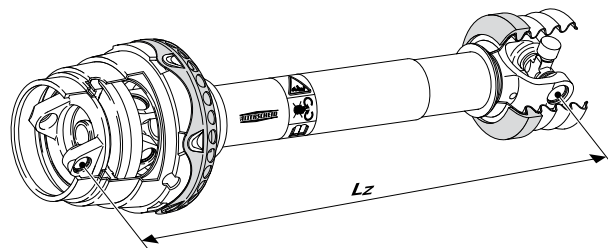
A (Профиль) = соединение со стороны трактора

B (Профиль) = соединение со стороны орудия

Тип	Типоразмер	LZ	Защита	Сцепление профилей	Замок	A	B	Номер для заказа
						[Профиль]	[Профиль]	
WWE	2280	860	SDF15	0vGA/1G	ASGE / AG	1 3/8" (6)	1 3/8" (6)	1691895
WWE	2280	1210	SDF15	0vGA/1G	ASGE / AG	1 3/8" (6)	1 3/8" (6)	1691897
WWE	2380	860	SDF15	0vGA/1G	ASGE / AG	1 3/8" (6)	1 3/8" (6)	1691979
WWE	2380	1210	SDF15	0vGA/1G	ASGE / AG	1 3/8" (6)	1 3/8" (6)	1691981
WWE	2380	860	SDF25	1bGA/2aG	ASGE / AG	1 3/8" (6)	1 3/8" (6)	1691985
WWE	2380	1210	SDF25	1bGA/2aG	ASGE / AG	1 3/8" (6)	1 3/8" (6)	1691989
WWE	2480	860	SDF25	1bGA/2aG	ASGE / AG	1 3/8" (6)	1 3/8" (6)	1691636
WWE	2480	1210	SDF25	1bGA/2aG	ASGE / AG	1 3/8" (6)	1 3/8" (6)	1691631
WWE	2480	860	SDF25	S4LGA/S5	ASGE / AG	1 3/8" (6)	1 3/8" (6)	1146282
WWE	2480	1210	SDF25	S4LGA/S5	ASGE / AG	1 3/8" (6)	1 3/8" (6)	1691634
WWE	2580	860	SDF25	S4GA/S5	ASG / AG	1 3/8" (6)	1 3/8" (6)	1692141
WWE	2580	1210	SDF25	S4GA/S5	ASG / AG	1 3/8" (6)	1 3/8" (6)	1692138

# 1. КАРДАНЫЕ ВАЛЫ

## 1.4. СЕРИЯ W



**WWE**

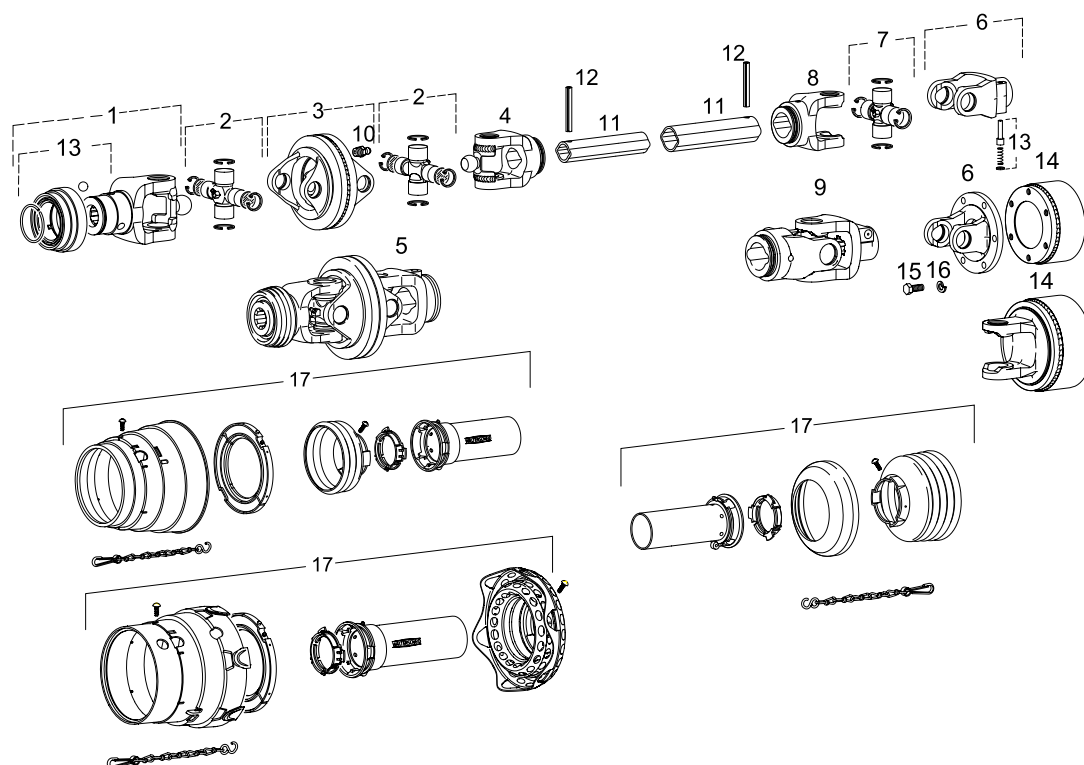
КАРДАНЫЕ ВАЛЫ  
С ОДНОСТОРОННИМ ШИРОКОУГОЛЬНЫМ ШАРНИРОМ - БЕЗ  
СОЕДИНИТЕЛЬНЫХ ВИЛОК

При таком исполнении комплект широкоугольной крестовины должен заказываться дополнительно.  
Защита соответствует DIN EN 12965, устанавливайте соединительные вилки со стороны трактора согласно нормам

Тип	Типоразмер	LZ	Защита	Сцепление профилей	Номер для заказа
		[mm]			
WWE	2280	1210	SDF15	0vGA/1G	1694462
WWE	2380	1210	SDF15	0vGA/1G	1694464
WWE	2380	1210	SDF25	1bGA/2aG	1694465
WWE	2480	860	SDF25	1bGA/2aG	1694530
WWE	2480	1210	SDF25	1bGA/2aG	1694466
WWE	2480	860	SDF25	S4LGA/S5	1139316
WWE	2480	1210	SDF25	S4LGA/S5	1139191
WWE	2580	860	SDF25	S4GA/S5	1694531
WWE	2580	1210	SDF25	S4GA/S5	1694467

# 1. КАРДАННЫЕ ВАЛЫ

## 1.4. СЕРИЯ W



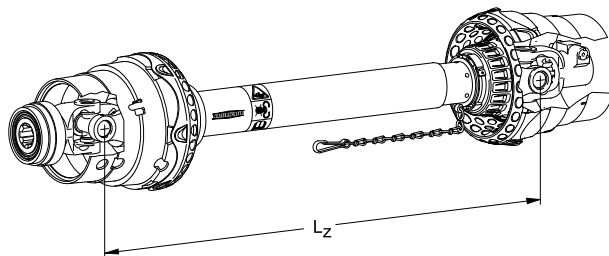
### WWE КАРДАННЫЙ ВАЛ С ОДНОСТОРОННИМ ШИРОКОУГОЛЬНЫМ ШАРНИРОМ - ДЕТАЛИ

Поз.	Наименование	Номер для заказа
1	Широкоугольные соединительные вилки на 80° серии W	см. на стр. 51
2	Крестовины для широкоугольного шарнира с стандартным уплотнением	см. на стр. 67
2	Крестовины для широкоугольного шарнира со спец. уплотнением	см. на стр. 69
3	Широкоугольные двойные вилки на 80° серии W	см. на стр. 58
4	Широкоугольные желобчатые вилки на 80° серии W	см. на стр. 57
5	Широкоугольные шарниры на 80° для серии W	см. на стр. 31
6	Фланцевые вилки серии W и P (Power Drive)	см. на стр. 44
6	Соединительные вилки серии W и P (Power Drive)	см. на стр. 34
7	Крестовины с стандартным уплотнением	см. на стр. 65
7	Крестовины со спец. уплотнением	см. на стр. 66
8	Внутренние вилки серии W	см. на стр. 45
9	Шарниры для серии W	см. на стр. 29
10	Смазочный ниппель	102672
11	Передвижные профили	см. на стр. 71
12	Распорные штифты	см. на стр. 28
13	Замки вилок и муфт	см. на стр. 75
14	Муфты	см. на стр. 81
15	Винт с шестигранной головкой	см. на стр. 81
16	Пружинные кольца	см. на стр. 81
17	Защита карданного вала	см. на стр. 181



# 1. КАРДАНЫЕ ВАЛЫ

## 1.5. СЕРИЯ W


**WWZ**

### КАРДАНЫЕ ВАЛЫ С ДВУСТОРОННИМ ШИРОКОУГОЛЬНЫМ ШАРНИРОМ

Соединительные вилки со стороны трактора и защита соответствуют DIN EN 12965

A (Профиль) = соединение со стороны трактора

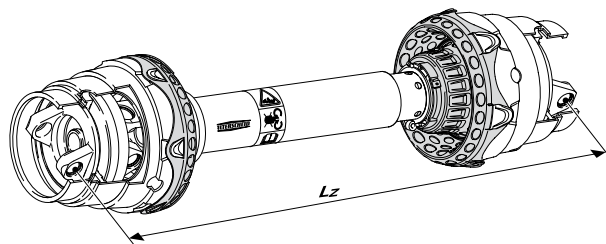
B (Профиль) = соединение со стороны орудия

Тип	Типоразмер	LZ	Защита	Сцепление профилей	Замок	A	B	Номер для заказа
		[mm]				[Профиль]	[Профиль]	
WWZ	2280	860	SDF15	0vGA/1G	ASGE / AG	1 3/8" (6)	1 3/8" (6)	1691914
WWZ	2280	1210	SDF15	0vGA/1G	ASGE / AG	1 3/8" (6)	1 3/8" (6)	1691916
WWZ	2380	860	SDF15	0vGA/1G	ASGE / AG	1 3/8" (6)	1 3/8" (6)	1692057
WWZ	2380	1210	SDF15	0vGA/1G	ASGE / AG	1 3/8" (6)	1 3/8" (6)	1692016
WWZ	2380	860	SDF25	1bGA/2aG	ASGE / AG	1 3/8" (6)	1 3/8" (6)	1692019
WWZ	2380	1210	SDF25	1bGA/2aG	ASGE / AG	1 3/8" (6)	1 3/8" (6)	1146281
WWZ	2480	860	SDF25	1bGA/2aG	ASGE / AG	1 3/8" (6)	1 3/8" (6)	1691671
WWZ	2480	1210	SDF25	1bGA/2aG	ASGE / AG	1 3/8" (6)	1 3/8" (6)	1691672
WWZ	2480	860	SDF25	S4LGA/S5	ASGE / AG	1 3/8" (6)	1 3/8" (6)	1146283
WWZ	2480	1210	SDF25	S4LGA/S5	ASGE / AG	1 3/8" (6)	1 3/8" (6)	1691665
WWZ	2580	860	SDF25	S4GA/S5	ASG / AG	1 3/8" (6)	1 3/8" (6)	1146284
WWZ	2580	1210	SDF25	S4GA/S5	ASG / ASG	1 3/8" (6)	1 3/8" (6)	1692170

# 1. КАРДАНЫЕ ВАЛЫ

## 1.5. СЕРИЯ W

WALTERSCHEID



**WWZ**

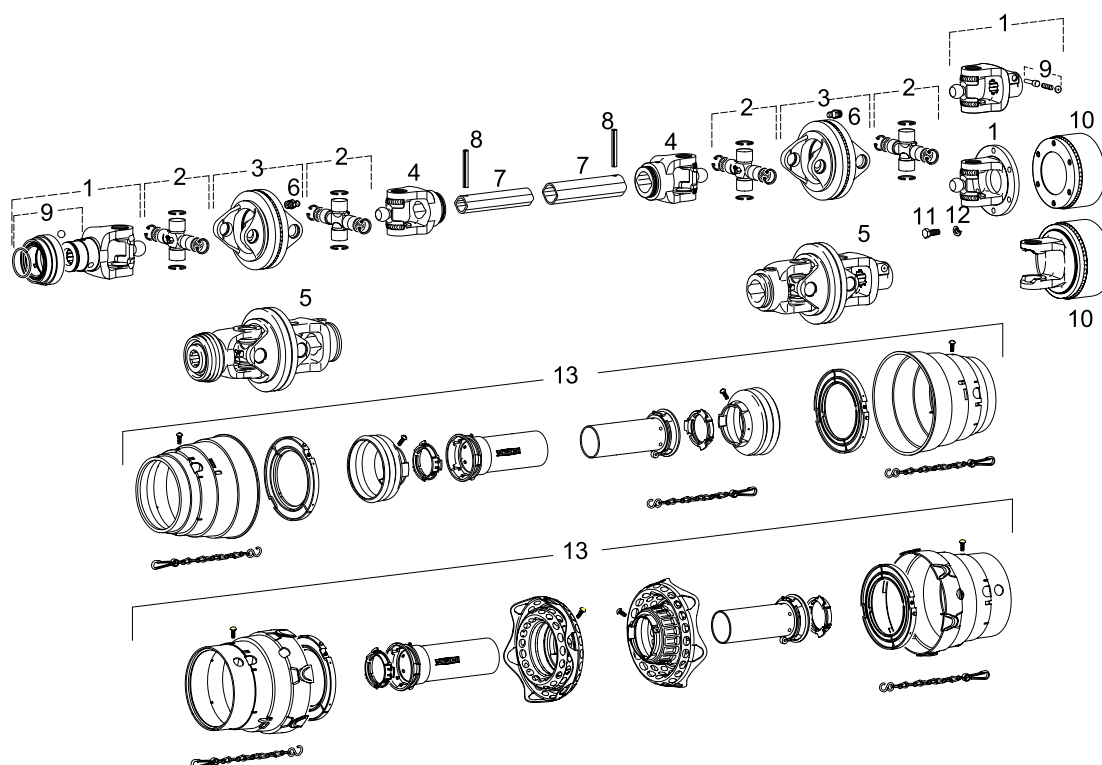
КАРДАНЫЕ ВАЛЫ  
С ДВУСТОРОННИМ ШИРОКОУГОЛЬНЫМ ШАРНИРОМ - БЕЗ  
СОЕДИНИТЕЛЬНЫХ ВИЛОК

При таком исполнении комплекты широкоугольной крестовины должны заказываться дополнительно.  
Защита соответствует DIN EN 12965, устанавливайте соединительные вилки со стороны трактора согласно нормам

Тип	Типоразмер	LZ	Защита	Сцепление профилей	Номер для заказа
		[mm]			
WWZ	2280	1210	SDF15	0vGA/1G	1694468
WWZ	2380	1210	SDF15	0vGA/1G	1694469
WWZ	2380	1210	SDF25	1bGA/2aG	1694470
WWZ	2480	1210	SDF25	1bGA/2aG	1694471
WWZ	2480	1210	SDF25	S4LGA/S5	1139317
WWZ	2580	1210	SDF25	S4GA/S5	1694472

# 1. КАРДАНЫЕ ВАЛЫ

## 1.5. СЕРИЯ W



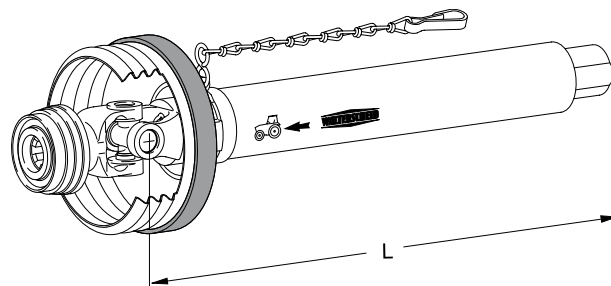
### WWZ КАРДАНЫЙ ВАЛ С ДВУСТОРОННИМ ШИРОКОУГОЛЬНЫМ ШАРНИРОМ - ДЕТАЛИ

Поз.	Наименование	Номер для заказа
1	Широкоугольные соединительные вилки на 80° серии W	см. на стр. 51
2	Крестовины для широкоугольного шарнира с стандартным уплотнением	см. на стр. 67
2	Крестовины для широкоугольного шарнира со спец. уплотнением	см. на стр. 69
3	Широкоугольные двойные вилки на 80° серии W	см. на стр. 58
4	Широкоугольные желобчатые вилки на 80° серии W	см. на стр. 57
5	Широкоугольные шарниры на 80° для серии W	см. на стр. 31
6	Смазочный ниппель	102672
7	Передвижные профили	см. на стр. 71
8	Распорные штифты	см. на стр. 28
9	Замки вилок и муфт	см. на стр. 75
10	Муфты	см. на стр. 81
11	Винт с шестигранной головкой	см. на стр. 81
12	Пружинные кольца	см. на стр. 81
13	Защита карданного вала	см. на стр. 181

# 1. КАРДАНЫЕ ВАЛЫ

## 1.6. СЕРИЯ W

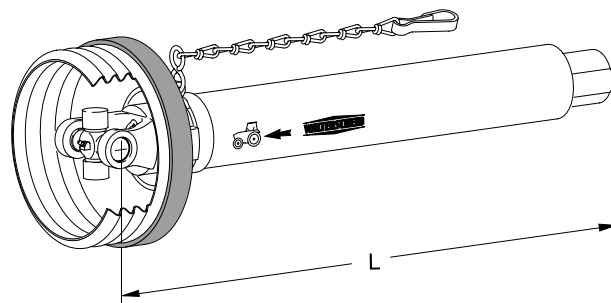
WALTERSCHEID



### WH ВНЕШНИЕ ПОЛОВИНКИ КАРДАННОГО ВАЛА

Соединительные вилки и защитные кожухи со стороны трактора соответствуют стандарту DIN EN 12965  
 А (Профиль) = соединение со стороны трактора

Тип	Типоразмер	L	Защита	Сцепление профилей	Замок	A	Номер для заказа
		[mm]				[Профиль]	
WH	2300	1130	SD15	0V	ASGE	1 3/8" (6)	1696015
WH	2300	1130	SD25	1b	ASGE	1 3/8" (6)	1696016
WH	2400	1130	SD25	1b	ASGE	1 3/8" (6)	1696018
WH	2400	1130	SD25	S4LH	ASGE	1 3/8" (6)	1696020



### WH ВНЕШНИЕ ПОЛОВИНКИ КАРДАННОГО ВАЛА БЕЗ ВИЛОК

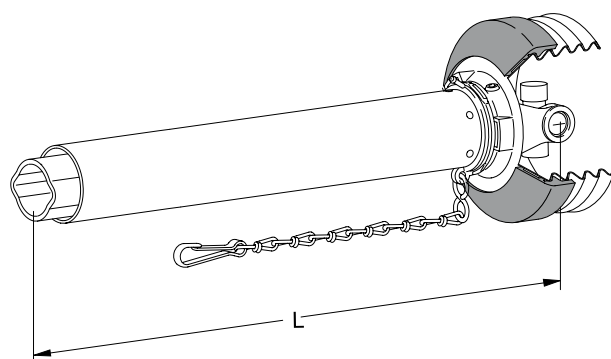
Монтаж со стороны трактора производить в соответствии с инструкцией  
 А (Профиль) = соединение со стороны трактора

Тип	Типоразмер	L	Защита	Сцепление профилей	A	Номер для заказа
		[mm]				
WH	2500	1116	SD25	S4	ZK	1696022
WH	2600	1107	SD35	S5H	ZK	1696024

ZK = крестовина с цапфами

# 1. КАРДАНЫЕ ВАЛЫ

## 1.6. СЕРИЯ W

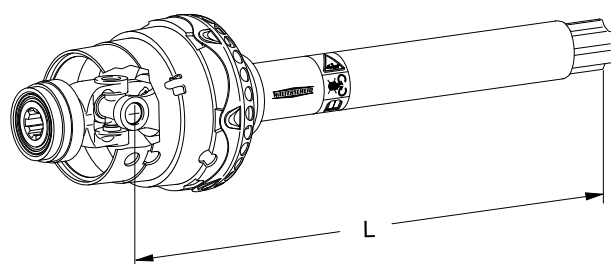


### WH ВНУТРЕННИЕ ПОЛОВИНКИ КАРДАННОГО ВАЛА БЕЗ ВИЛОК

В (Профиль) = соединение со стороны орудия

Тип	Типоразмер	L	Защита	Сцепление профилей	В	Номер для заказа
		[mm]				
WH	2300	1125	SD15	1	ZK	1696014
WH	2300	1125	SD25	2a	ZK	1696017
WH	2400	1115	SD25	2a	ZK	1696019
WH	2400	1115	SD25	S5	ZK	1696021
WH	2500	1101	SD25	S5	ZK	1696023
WH	2600	1077	SD35	S6	ZK	1696025

ZK = крестовина с цапфами



### WWH ВНЕШНИЕ ПОЛОВИНКИ КАРДАННОГО ВАЛА

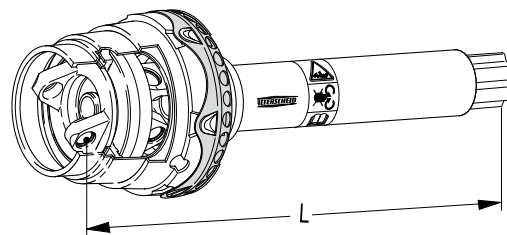
Соединительные вилки и защитные кожухи со стороны трактора соответствуют стандарту DIN EN 12965

А (Профиль) = соединение со стороны трактора

Тип	Типоразмер	L	Защита	Сцепление профилей	Замок	A	Номер для заказа
		[mm]				[Профиль]	
WWH	2480	1134	SDF25	1bGA0	ASGE	1 3/8" (6)	1696032
WWH	2380	1125	SDF15	0vGA	ASGE	1 3/8" (6)	1696027
WWH	2380	1125	SDF25	1bGA	ASGE	1 3/8" (6)	1696028
WWH	2480	1134	SDF25	S4LGA	ASGE	1 3/8" (6)	1696035

# 1. КАРДАНЫЕ ВАЛЫ

## 1.6. СЕРИЯ W



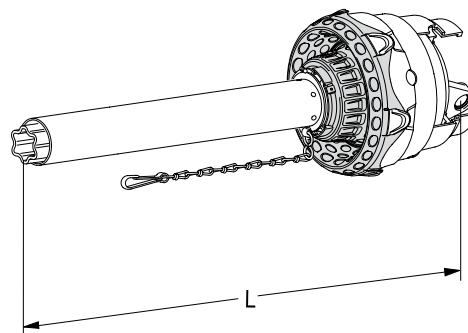
### WWH ВНЕШНИЕ ПОЛОВИНКИ КАРДАННОГО ВАЛА БЕЗ ВИЛОК

В этом исполнении необходимо дозаказать крестовину серии WW

Защита соответствует DIN EN 12965, устанавливайте соединительные вилки со стороны трактора согласно нормам

A (Профиль) = соединение со стороны трактора

Тип	Типоразмер	L	Защита	Сцепление профилей	A	Номер для заказа
		[mm]				
WWH	2480	1134	SDF25	1bGA	DOPG	1696031
WWH	2480	1134	SDF25	S4LGA	DOPG	1696034
WWH	2580	1114	SDF25	S4GA	DOPG	1696037



### WWH ВНУТРЕННИЕ ПОЛОВИНКИ КАРДАННОГО ВАЛА БЕЗ ВИЛОК

В этом исполнении необходимо дозаказать крестовину серии WW

Защита соответствует DIN EN 12965

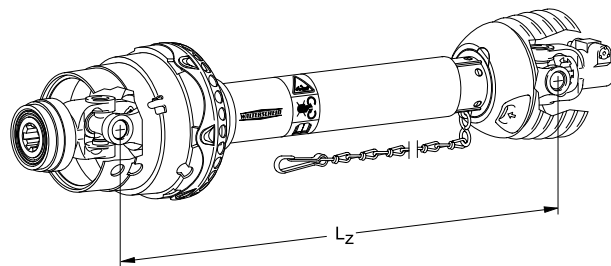
B (Профиль) = соединение со стороны орудия

Тип	Типоразмер	L	Защита	Сцепление профилей	B	Номер для заказа
		[mm]				
WWH	2280	1045	SDF15	1G	DOPG	1696026
WWH	2380	1030	SDF15	1G	DOPG	1696029
WWH	2380	1030	SDF25	2aG	DOPG	1696030
WWH	2480	1010	SDF25	2aG	DOPG	1696033
WWH	2480	1010	SDF25	S5	DOPG	1696036
WWH	2580	984	SDF25	S5	DOPG	1696038



# 1. КАРДАНЫЕ ВАЛЫ

## 1.7. СЕРИЯ P (POWER DRIVE)



### PWE СИЛОВОЙ ПРИВОД (POWER DRIVE) - КАРДАНЫЕ ВАЛЫ С ОДНОСТОРОННИМ ШИРОКОУГОЛЬНЫМ ШАРНИРОМ

Соединительные вилки со стороны трактора и защита соответствуют DIN EN 12965

A (Профиль) = соединение со стороны трактора

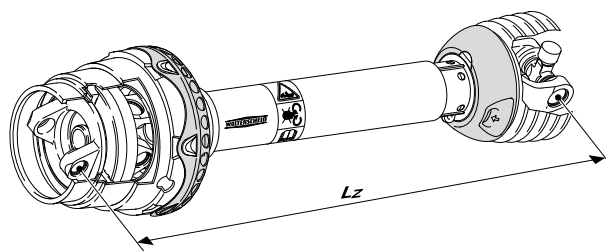
B (Профиль) = соединение со стороны орудия

Тип	Типоразмер	LZ	Защита	Сцепление профилей	Замок	A	B	Номер для заказа
		[mm]				[Профиль]	[Профиль]	
PWE	480	1210	SPGF20	1bGA/2aG	QSG / AG	1 3/8" (6)	1 3/8" (6)	1694617
PWE	480	1210	SPGF20	1bGA/2aG	QSG / AG	1 3/8" (21)	1 3/8" (6)	1694685
PWE	480	1210	SPGF20	1bGA/2aG	QSG / AG	1 3/4" (6)	1 3/8" (6)	1694686
PWE	480	1210	SPGF20	1bGA/2aG	QSG / AG	1 3/4" (20)	1 3/8" (6)	1694687
PWE	480	1210	SPGF20	S4LGA/S5	QSG / AG	1 3/8" (6)	1 3/8" (6)	1138119
PWE	580	1210	SPGF20	S4GA/S5	QSG / AG	1 3/8" (6)	1 3/8" (6)	1138461
PWE	580	1210	SPGF20	S4GA/S5	QSG / AG	1 3/8" (21)	1 3/8" (6)	1138463
PWE	580	1210	SPGF20	S4GA/S5	QSG / AG	1 3/4" (20)	1 3/8" (6)	1138465
PWE	580	1210	SPGF20	S4GA/S5	QSG / AG	1 3/4" (6)	1 3/8" (6)	1138467

# 1. КАРДАНЫЕ ВАЛЫ

## 1.7. СЕРИЯ P (POWER DRIVE)

WALTERSCHEID



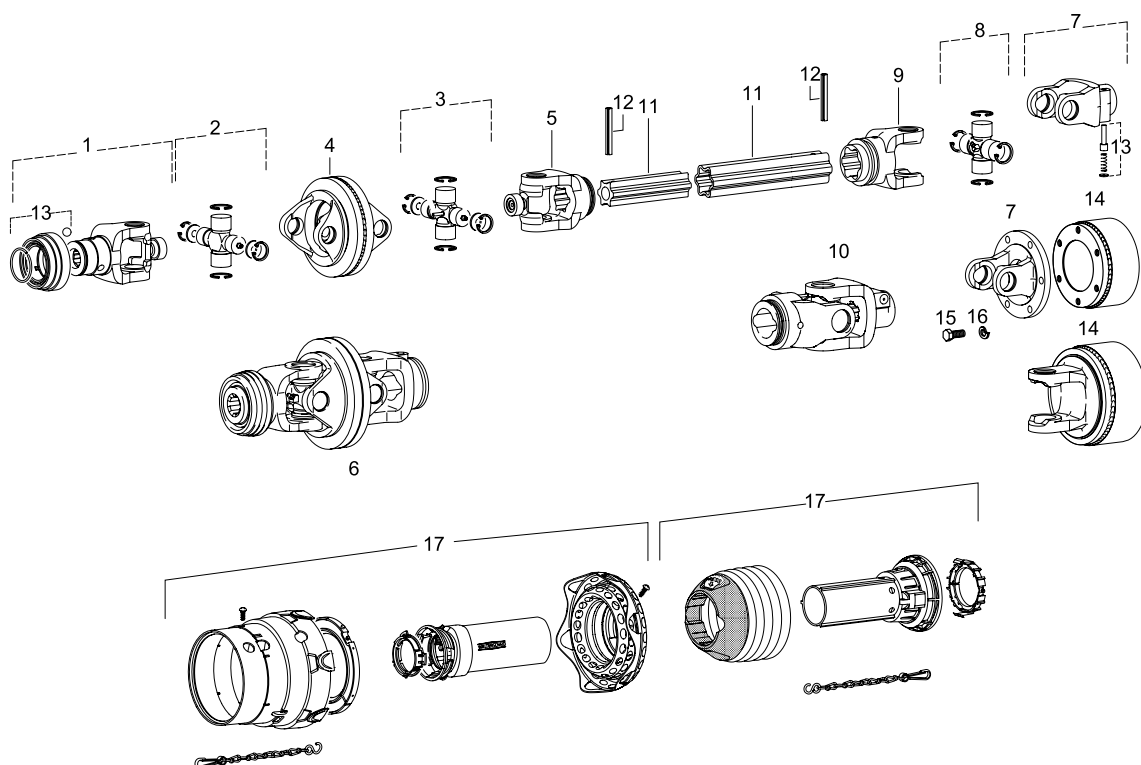
### **PWE** СИЛОВОЙ ПРИВОД (POWER DRIVE) - КАРДАНЫЕ ВАЛЫ С ОДНОСТОРОННИМ ШИРОКОУГОЛЬНЫМ ШАРНИРОМ - БЕЗ СОЕДИНИТЕЛЬНЫХ ВИЛОК

При таком исполнении комплект широкоугольной крестовины должен заказываться дополнительно.  
Защита соответствует DIN EN 12965, устанавливайте соединительные вилки со стороны трактора согласно нормам

Тип	Типоразмер	LZ	Защита	Сцепление профилей	Номер для заказа
		[mm]			
PWE	480	1210	SPGF20	1bGA/2aG	1694618
PWE	480	1210	SPGF20	S4LGA/S5	1694574
PWE	580	860	SPGF20	S4GA/S5	1139190
PWE	580	1210	SPGF20	S4GA/S5	1135482

# 1. КАРДАНЫЕ ВАЛЫ

## 1.7. СЕРИЯ P (POWER DRIVE)

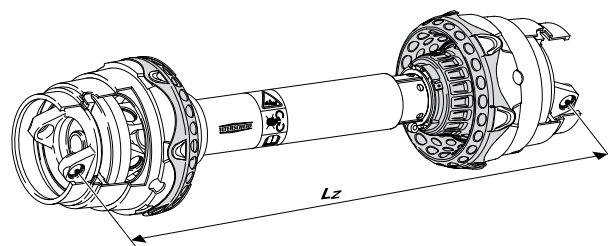


### PWE СИЛОВОЙ ПРИВОД (POWER DRIVE) - КАРДАНЫЙ ВАЛ С ОДНОСТОРОННИМ ШИРОКОУГОЛЬНЫМ ШАРНИРОМ - ДЕТАЛИ

Поз.	Наименование	Номер для заказа
1	Широкоугольные соединительные вилки на 80° серии P (Power Drive)	см. на стр. 59
2	Крестовины для широкоугольного шарнира со спец. уплотнением	см. на стр. 69
3	Крестовины для широкоугольного шарнира со спец. Уплотнением и центральной системой смазки	см. на стр. 70
4	Широкоугольные двойные вилки на 80° серии P (Power Drive)	см. на стр. 63
5	Широкоугольные желобчатые вилки на 80° серии P (Power Drive)	см. на стр. 63
6	Широкоугольные шарниры на 80° для серии P (Power Drive)	см. на стр. 33
7	Соединительные вилки серии W и P (Power Drive)	см. на стр. 34
7	Фланцевые вилки серии W и P (Power Drive)	см. на стр. 56
8	Крестовины со спец. уплотнением	см. на стр. 66
9	Внутренние вилки серии P (Power Drive)	см. на стр. 47
10	Шарниры для серии P (Power Drive)	см. на стр. 33
11	Передвижные профили	см. на стр. 71
12	Распорные штифты	см. на стр. 28
13	Замки вилок и муфт	см. на стр. 75
14	Муфты	см. на стр. 81
15	Винт с шестигранной головкой	см. на стр. 81
16	Пружинные кольца	см. на стр. 81
17	Защита карданного вала	см. на стр. 181

# 1. КАРДАНЫЕ ВАЛЫ

## 1.8. СЕРИЯ P (POWER DRIVE)



### PWZ

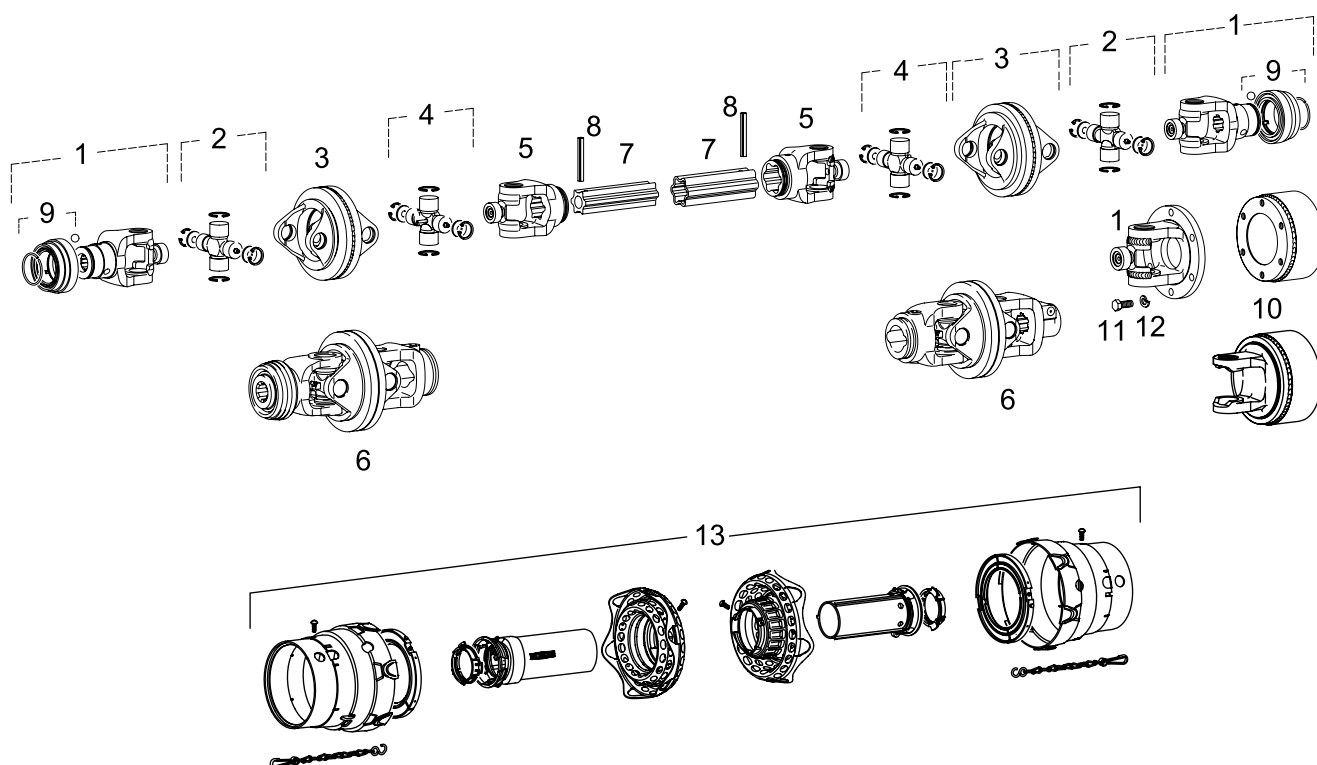
СИЛОВОЙ ПРИВОД (POWER DRIVE) - КАРДАНЫЕ ВАЛЫ  
С ДВУСТОРОННИМ ШИРОКОУГОЛЬНЫМ ШАРНИРОМ - БЕЗ  
СОЕДИНИТЕЛЬНЫХ ВИЛОК

При таком исполнении комплекты широкоугольной крестовины должны заказываться дополнительно.  
Защита соответствует DIN EN 12965, устанавливайте соединительные вилки со стороны трактора согласно нормам

Тип	Типоразмер	LZ	Защита	Сцепление профилей	Номер для заказа
		[mm]			
PWZ	480	1210	SPF20	1bGA/2aG	1694619
PWZ	480	1210	SPF20	S4LGA/S5	1694573
PWZ	580	1210	SPF20	S4LGA/S5	1694123

# 1. КАРДАНЫЕ ВАЛЫ

## 1.8. СЕРИЯ P (POWER DRIVE)

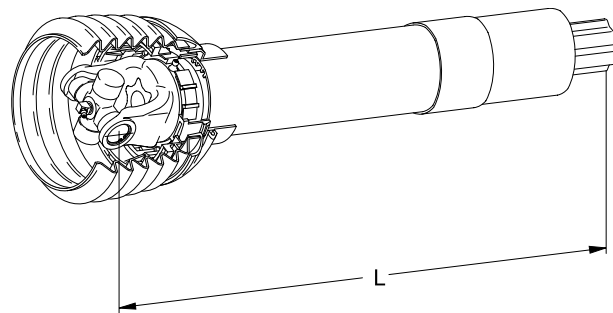

**PWZ**

СИЛОВОЙ ПРИВОД (POWER DRIVE) - КАРДАНЫЙ ВАЛ С ДВУСТОРОННИМ ШИРОКОУГОЛЬНЫМ ШАРНИРОМ - ДЕТАЛИ

Поз.	Наименование	Номер для заказа
1	Широкоугольные соединительные вилки на 80° серии P (Power Drive)	см. на стр. 59
2	Крестовины для широкоугольного шарнира со спец. уплотнением	см. на стр. 69
3	Широкоугольные двойные вилки на 80° серии P (Power Drive)	см. на стр. 63
4	Крестовины для широкоугольного шарнира со спец. Уплотнением и центральной системой смазки	см. на стр. 70
5	Широкоугольные желобчатые вилки на 80° серии P (Power Drive)	см. на стр. 63
6	Широкоугольные шарниры на 80° для серии P (Power Drive)	см. на стр. 33
7	Передвижные профили	см. на стр. 71
8	Распорные штифты	см. на стр. 28
9	Замки вилок и муфт	см. на стр. 75
10	Муфты	см. на стр. 81
11	Винт с шестигранной головкой	см. на стр. 81
12	Пружинные кольца	см. на стр. 81
13	Защита карданного вала	см. на стр. 181

# 1. КАРДАНЫЕ ВАЛЫ

## 1.9. СЕРИЯ P (POWER DRIVE)

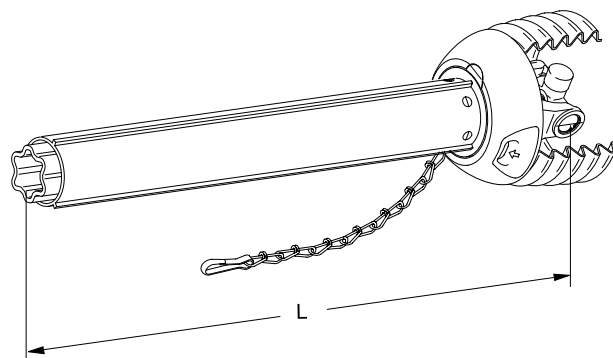


### PH ВНЕШНИЕ ПОЛОВИНКИ КАРДАННОГО ВАЛА БЕЗ ВИЛОК

Монтаж со стороны трактора производить в соответствии с инструкцией  
 А (Профиль) = соединение со стороны трактора

Тип	Типоразмер	L	Защита	Сцепление профилей	A	Номер для заказа
		[mm]				
PH	400	1060	PG20	1bH	ZK	1695998
PH	400	1060	PG20	S4LH	ZK	1695999
PH	500	1116	PG20	S4LH	ZK	1696002
PH	600	1107	PG30	S5H	ZK	1696004
PH	700	1020	PG30	S5H	ZK	1696006

ZK = крестовина с цапфами



### PH ВНУТРЕННИЕ ПОЛОВИНКИ КАРДАННОГО ВАЛА БЕЗ ВИЛОК

В (Профиль) = соединение со стороны орудия

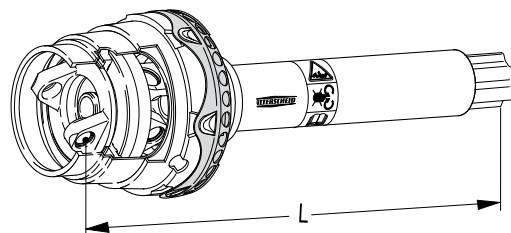
Тип	Типоразмер	L	Защита	Сцепление профилей	B	Номер для заказа
		[mm]				
PH	400	1115	PG20	2a	ZK	1696000
PH	400	1115	PG20	S5	ZK	1696001
PH	500	1101	PG20	S5	ZK	1696003
PH	600	1077	PG30	S6	ZK	1696005
PH	700	995	PG30	S6	ZK	1696007

ZK = крестовина с цапфами



# 1. КАРДАНЫЕ ВАЛЫ

## 1.9. СЕРИЯ P (POWER DRIVE)



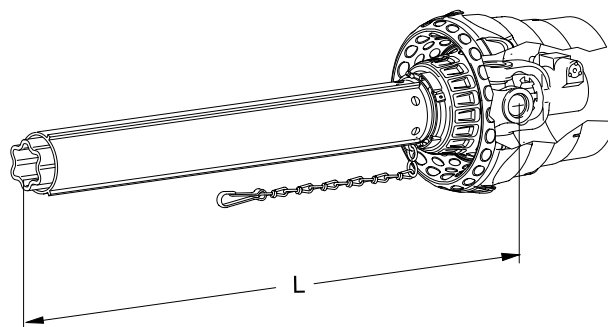
### PWH ВНЕШНИЕ ПОЛОВИНКИ КАРДАННОГО ВАЛА БЕЗ ВИЛОК

В этом исполнении необходимо дозаказать крестовину серии WW

Защита соответствует DIN EN 12965, устанавливайте соединительные вилки со стороны трактора согласно нормам

A (Профиль) = соединение со стороны трактора

Тип	Типоразмер	L	Защита	Сцепление профилей	A	Номер для заказа
		[mm]				
PWH	480	1134	SPGF20	1bGA	DOPG	1696008
PWH	480	1134	SPGF20	S4LGA	DOPG	1696010
PWH	580	1114	SPGF20	S4GA	DOPG	1696012



### PWH ВНУТРЕННИЕ ПОЛОВИНКИ КАРДАННОГО ВАЛА БЕЗ ВИЛОК

В этом исполнении необходимо дозаказать крестовину серии WW

Защита соответствует DIN EN 12965

B (Профиль) = соединение со стороны орудия

Тип	Типоразмер	L	Защита	Сцепление профилей	B	Номер для заказа
		[mm]				
PWH	480	1010	SPGF20	2aG	DOPG	1696009
PWH	480	1010	SPGF20	S5	DOPG	1696011
PWH	580	986	SPGF20	S5	DOPG	1696013

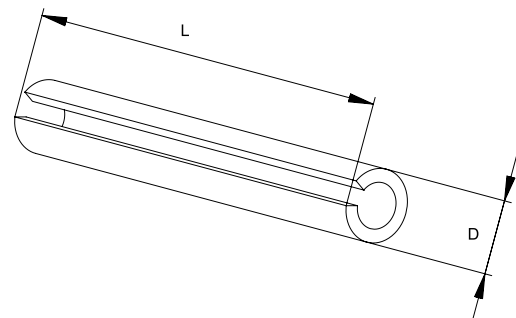
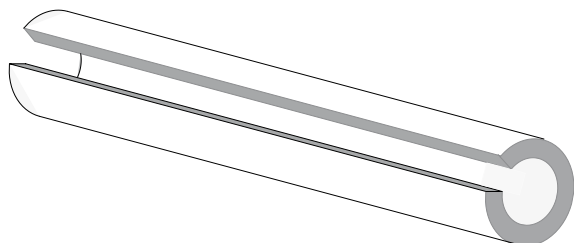
## 2. ДЕТАЛИ КАРДАННЫХ ВАЛОВ

- 2.1. ШАРНИРЫ
- 2.2. ВИЛКИ
- 2.3. СПЕЦИАЛЬНЫЕ ВИЛКИ
- 2.4. ВИЛКИ ШИРОКОУГОЛЬНОГО ШАРНИРА
- 2.5. КРЕСТОВИНЫ
- 2.6. ПРОФИЛЬНЫЕ ТРУБЫ
- 2.7. ЗАПАСНЫЕ ЧАСТИ ПРОФИЛЬНЫХ ТРУБ
- 2.8. ЗАМКИ ВИЛОК И МУФТ



# 2. ДЕТАЛИ КАРДАНЫХ ВАЛОВ

## ШТИФТЫ ДЛЯ КАРДАНЫХ ВАЛОВ


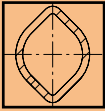





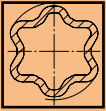
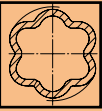


Номер заказа  
z.B.: 1020600

Размер штифта  
DxL  
z.B.: 8x50

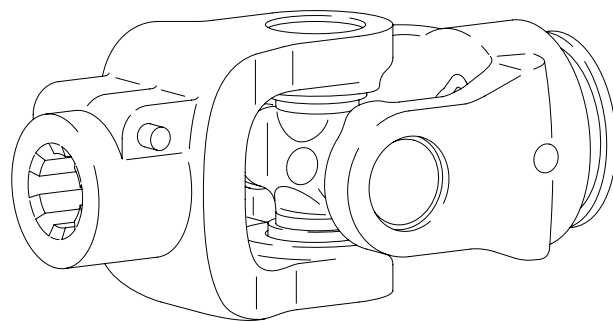
Номер чертежа  
z.B.: 61.04.01



Типоразмер	 00c	 0a	 0v	 1	 1b	 2a	 S4	 S5	 S6
2000	1020600 8x50 61.04.01	1020602 8x60 61.04.05							
2100	1020600 8x50 61.04.01	1020602 8x60 61.04.05	1020602 8x60 61.04.05	1020602 8x60 61.04.05					
2200	1020600 8x50 61.04.01	1020602 8x60 61.04.05	1020602 8x60 61.04.05	1020602 8x60 61.04.05					
2300 P300			1020614 10x65 61.05.04	1020614 10x65 61.05.04	1020616 10x75 61.05.03	1020616 10x75 61.05.03			
2400 P400					1020617 10x80 61.05.08	1020617 10x80 61.05.08	1020617 10x80 61.05.08	1020617 10x80 61.05.08	
2500 P500							1304046 10x90 61.05.12	1304046 10x90 61.05.12	
2600							1304073 10x95 61.05.13	1304073 10x95 61.05.13	
2600 P600								1304578 13x95 61.06.08	1304578 13x95 61.06.08
P700								1304578 13x95 61.06.08	1304578 13x95 61.06.08
2280	1020602 8x60 61.04.05		1020614 10x65 61.05.04						
2380			1020614 10x65 61.05.04		1020617 10x80 61.05.03				
2480 P480					1020617 10x80 61.05.03	1020617 10x80 61.05.03	1020617 10x80 61.05.03	1020617 10x80 61.05.03	
2580							1304046 10x90 61.05.12	1304046 10x90 61.05.12	
P580							1020616 10x75 61.05.03	1020616 10x75 61.05.03	

# 2. ДЕТАЛИ КАРДАНЫХ ВАЛОВ

## 2.1. ШАРНИРЫ



### G ШАРНИРЫ ДЛЯ СЕРИИ W

AG = Соединительные вилки с передвижным штифтом

A (Профиль) = профильная цапфа со стороны трактора или устройства

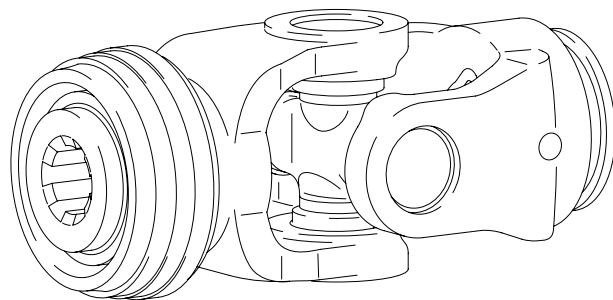
B (Профиль) = исполнение в виде профильной трубы

Тип	Типоразмер	Замок	A	B	Номер для заказа
			[Профиль]	[Профиль]	
G	2100	AG	1 3/8" (6)	00a	1083388
G	2100	AG	1 3/8" (6)	0a	1083392
G	2200	AG	1 3/8" (6)	0v	1085199
G	2200	AG	1 3/8" (6)	1	1085200
G	2300	AG	1 3/8" (6)	0v	1085262
G	2300	AG	1 3/8" (6)	1	1085263
G	2300	AG	1 3/8" (6)	1b	1084654
G	2300	AG	1 3/8" (6)	2a	1084655
G	2400	AG	1 3/8" (6)	1b	1320109
G	2400	AG	1 3/8" (6)	2a	1320118
G	2400	AG	1 3/8" (6)	S4	1356877
G	2400	AG	1 3/8" (6)	S5	1361462
G	2500	AG	1 3/8" (6)	S4	1316570
G	2500	AG	1 3/8" (6)	S5	1317116



## 2. ДЕТАЛИ КАРДАНЫХ ВАЛОВ

### 2.1. ШАРНИРЫ



#### G ШАРНИРЫ ДЛЯ СЕРИИ W

Соединительные вилки с ASG или ASGE - Замок согласно DIN EN 12965

ASGE или ASG = Соединительные вилки с фиксатором

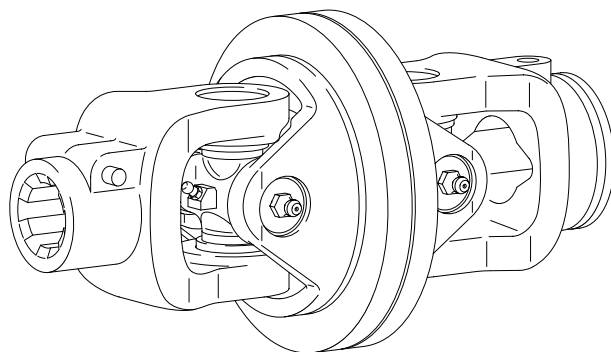
A (Профиль) = профильная цапфа со стороны трактора или устройства

B (Профиль) = исполнение в виде профильной трубы

Тип	Типоразмер	Замок	A	B	Номер для заказа
			[Профиль]	[Профиль]	
G	2100	ASGE	1 3/8" (6)	00a	1138950
G	2200	ASGE	1 3/8" (6)	0v	1136401
G	2300	ASGE	1 3/8" (6)	0v	1138952
G	2300	ASGE	1 3/8" (6)	1b	1138953
G	2400	ASGE	1 3/8" (6)	1b	1138954
G	2400	ASGE	1 3/8" (6)	S4	1138955
G	2500	ASG	1 3/8" (6)	S4	1138956

# 2. ДЕТАЛИ КАРДАНЫХ ВАЛОВ

## 2.1. ШАРНИРЫ



### WG ШИРОКОУГОЛЬНЫЕ ШАРНИРЫ НА 80° ДЛЯ СЕРИИ W

AG = Соединительные вилки с передвижным штифтом

FG = Фланцевое соединение

A (Профиль) = профильная цапфа со стороны трактора или устройства

B (Профиль) = исполнение в виде профильной трубы

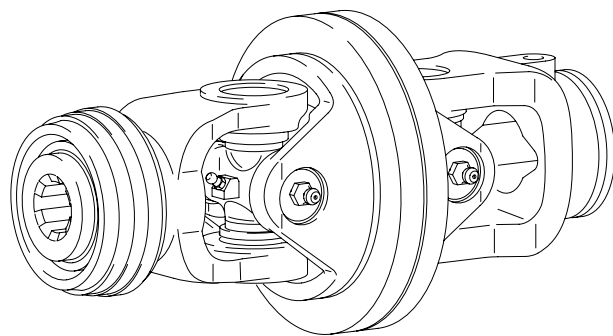
Шарниры используются при старом и новом исполнении защиты (согласно DIN EN 12965)

Тип	Типоразмер	Замок	A	B	Номер для заказа
			[Профиль]	[Профиль]	
WG	2280	AG	1 3/8" (6)	0a	1138974
WG	2280	AG	1 3/8" (6)	1	1138958
WG	2380	AG	1 3/8" (6)	1	1138960
WG	2380	AG	1 3/8" (6)	2a	1138962
WG	2480	AG	1 3/8" (6)	2a	1138965
WG	2480	FG	FG TK138	2a	1138967
WG	2480	AG	1 3/8" (6)	S5	1138966
WG	2480	FG	FG TK138	S5	1138968
WG	2580	AG	1 3/8" (6)	S5	1138970
WG	2580	FG	FG TK138	S5	1138976



## 2. ДЕТАЛИ КАРДАНЫХ ВАЛОВ

### 2.1. ШАРНИРЫ



#### WG ШИРОКОУГОЛЬНЫЕ ШАРНИРЫ НА 80° ДЛЯ СЕРИИ W

Соединительные вилки с ASG или ASGE - Замок согласно DIN EN 12965

ASGE или ASG = Соединительные вилки с фиксатором

A (Профиль) = профильная цапфа со стороны трактора или устройства

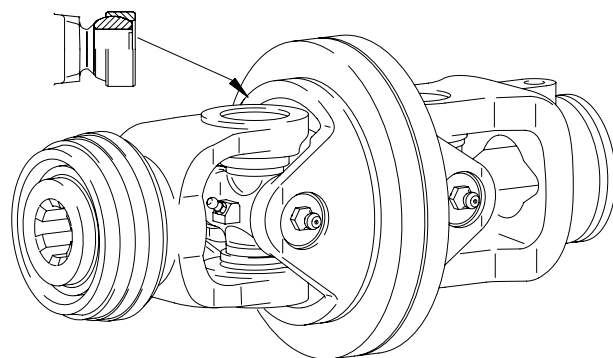
B (Профиль) = исполнение в виде профильной трубы

Шарниры используются при старом и новом исполнении защиты (согласно DIN EN 12965)

Тип	Типоразмер	Замок	A	B	Номер для заказа
			[Профиль]	[Профиль]	
WG	2280	ASGE	1 3/8" (6)	00a	1138973
WG	2280	ASGE	1 3/8" (6)	0v	1138957
WG	2380	ASGE	1 3/8" (6)	0v	1138959
WG	2380	ASGE	1 3/8" (6)	1b	1138961
WG	2480	ASGE	1 3/8" (6)	1b	1138963
WG	2480	ASGE	1 3/8" (6)	S4	1138964
WG	2480	ASGE	1 3/8" (6)	1b	1138975
WG	2480	ASGE	1 3/8" (21)	S4	1146263
WG	2580	ASG	1 3/8" (6)	S4	1138969
WG	2580	ASG	1 3/8" (21)	S4	1138971
WG	2580	ASG	1 3/4" (20)	S4	1138972

## 2. ДЕТАЛИ КАРДАННЫХ ВАЛОВ

### 2.1. ШАРНИРЫ



#### PJ ШИРОКОУГОЛЬНЫЕ ШАРНИРЫ НА 80° ДЛЯ СЕРИИ P (POWERDRIVE)

Соединительные вилки с QSG - Замок согласно DIN EN 12965

QSG = Соединительные вилки с автоматической системой фиксатора

FG = Фланцевое соединение

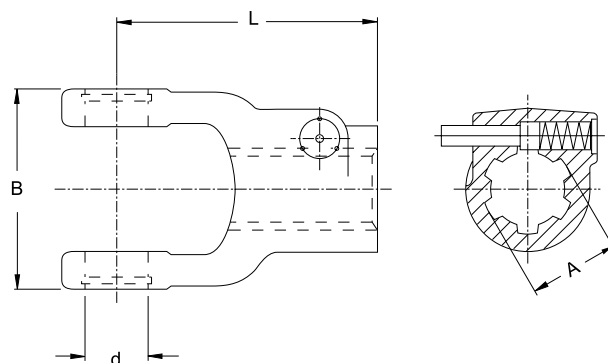
A (Профиль) = профильная цапфа со стороны трактора или устройства

B (Профиль) = исполнение в виде профильной трубы

Тип	Типоразмер	Замок	A	B	Номер для заказа
			[Профиль]	[Профиль]	
PJ	P480	QSG	1 3/8" (6)	1b	1146331
PJ	P480	QSG	1 3/8" (6)	S4	1138978
PJ	P480	FG	FG TK138	2a	1138979
PJ	P480	FG	FG TK138	S5	1146095
PJ	P580	QSG	1 3/8" (6)	S4	1134294
PJ	P580	QSG	1 3/8" (21)	S4	1134298
PJ	P580	QSG	1 3/4" (20)	S4	1134299
PJ	P580	FG	FG TK138	S5	1146099

## 2. ДЕТАЛИ КАРДАНЫХ ВАЛОВ

### 2.2. ВИЛКИ



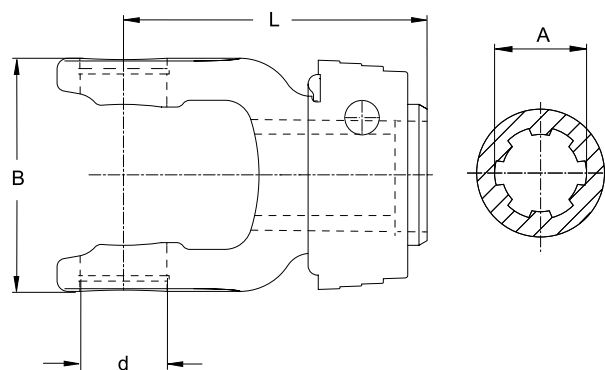
#### AG СОЕДИНИТЕЛЬНЫЕ ВИЛКИ СЕРИИ W И P (POWER DRIVE) С ПЕРЕДВИЖНЫМ ШТИФТОМ

Типоразмер	A	d	B	L	Номер чертежа	Номер для заказа
	[Профиль]	[mm]	[mm]	[mm]		
2000	1 1/8" (6)	18	56	80	19.15.00 +	1045358
2000	1 3/8" (6)	18	56	90	19.10.00 +	1040923
2000	6x21x25	18	56	77	19.15.02 +	1040990
2100	1 1/8" (6)	22	63	90	10.11.00	1040188
2100	1 3/8" (6)	22	63	89	10.10.00	1040154
2100	1 3/8" (21)	22	63	89	10.50.00	1040460
2100	1 3/4" (6)	22	63	121	10.39.101	1040418
2100	6x21x25	22	63	90	10.11.100	1040201
2100	6x26x30	22	63	90	10.11.105	1040197
2100	8x32x38	22	63	115	10.34.110	1083069
2200	1 1/8" (6)	24	70	94	20.27.00	1041147
2200	1 3/8" (6)	24	70	98	20.10.00	1041049
2200	1 3/8" (21)	24	70	98	20.18.00	1041130
2200	1 3/4" (6)	24	70	102	20.11.101	1041209
2200	1 3/4" (20)	24	70	102	20.11.118	1331065
2200	6x21x25	24	70	82	20.27.116+	1184062
2200	8x32x38	24	70	98	20.11.128	1366411
2300	1 1/8" (6)	27	84	106	21.17.00	1041400
2300	1 3/8" (6)	27	84	107	21.10.00	1041378
2300	1 3/8" (21)	27	84	107	21.19.00	1041341
2300	1 3/4" (6)	27	84	111	21.18.00	1041331
2300	1 3/4" (20)	27	84	111	21.18.14	1320671
2300	8x32x38	27	84	107	21.18.124	1045163
2400	1 3/8" (6)	32	86	112	35.10.00	1056699
2400	1 3/8" (21)	32	86	112	35.10.02	1019516
2400	1 3/4" (6)	32	86	112	35.18.00	1019520
2400	1 3/4" (20)	32	86	112	35.18.02	1019522
2400	8x32x38	32	86	112	35.10.108	1341087
2500	1 3/8" (6)	36	100	118	36.10.00	1097136
2500	1 3/8" (21)	36	100	118	36.10.02	1097138
2500	1 3/4" (6)	36	100	118	36.18.00	1097313
2500	1 3/4" (20)	36	100	118	36.18.02	1097315

# 2. ДЕТАЛИ КАРДАНЫХ ВАЛОВ

## 2.2. ВИЛКИ

Типоразмер	A	d	B	L	Номер чертежа	Номер для заказа
	[Профиль]	[mm]	[mm]	[mm]		
2500	8x32x38	36	100	118	36.10.102	1349497
2600	1 3/8" (6)	42	120	128	26.10.00 +	1320801
2600	1 3/8" (21)	42	120	128	26.10.02 +	1320802
2600	1 3/4" (6)	42	120	128	26.18.00+	1320803
2600	1 3/4" (20)	42	120	128	26.18.02 +	1320804
2600	8x32x38	42	120	128	26.10.08 +	1379660



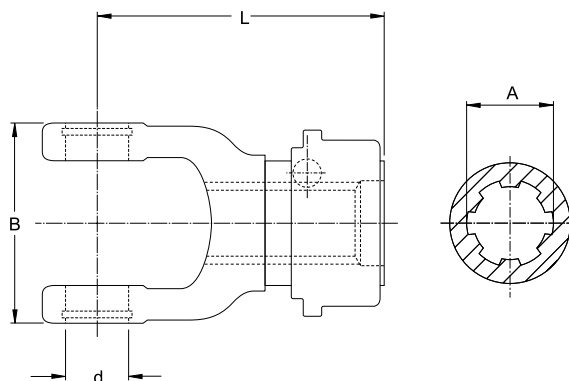
### ASGE СОЕДИНИТЕЛЬНЫЕ ВИЛКИ СЕРИИ W С ФИКСАТОРОМ

Эти вилки соответствуют нормам согласно DIN EN 12965

Типоразмер	A	d	B	L	Номер чертежа	Номер для заказа
	[Профиль]	[mm]	[mm]	[mm]		
2100	1 3/8" (6)	22	63	96	10.83.30	1133830
2100	1 3/8" (21)	22	63	96	10.83.32	1133838
2200	1 3/8" (6)	24	70	98	20.83.30	1133832
2200	1 3/8" (21)	24	70	98	20.83.32	1133840
2300	1 3/8" (6)	27	84	107	21.83.30	1133834
2300	1 3/8" (21)	27	84	107	21.83.32	1133842
2300	8x32x38	27	84	107	21.83.34	1135561
2400	1 3/8" (6)	32	86	112	35.83.30	1133836
2400	1 3/8" (21)	32	86	124	35.83.32	1133844
2400	8x32x38	32	86	112	35.83.34	1135569

## 2. ДЕТАЛИ КАРДАНЫХ ВАЛОВ

### 2.2. ВИЛКИ



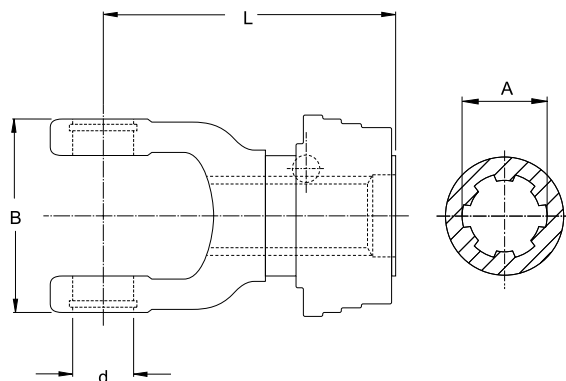
#### ASG СОЕДИНИТЕЛЬНЫЕ ВИЛКИ СЕРИИ W И P (POWER DRIVE) С ФИКСАТОРОМ

Эти вилки соответствуют нормам согласно DIN EN 12965

Типоразмер	A	d	B	L	Номер чертежа	Номер для заказа
	[Профиль]	[mm]	[mm]	[mm]		
2100	6x21x25	22	63	96	10.82.104+	1174716
2100	1" (15)	22	63	76	10.80.00	1383818
2200	6x21x25	24	70	98	20.82.104+	1189180
2200	1" (15)	24	70	98	20.82.106+	1194656
2400	1 3/4" (20)	32	86	126	35.84.102	1362448
2500	1 3/8" (6)	36	100	133	36.83.100	1362428
2500	1 3/8" (21)	36	100	133	36.83.102	1362430
2500	1 3/4" (6)	36	100	133	36.84.100	1362432
2500	8x32x38	36	100	133	36.84.104	1135341
2500	1 3/4" (20)	36	100	133	36.84.102	1362434
2600	1 3/8" (6)	42	120	146	26.84.100+	1362419
2600	1 3/8" (21)	42	120	146	26.84.102+	1362421
2600	1 3/4" (6)	42	120	146	26.84.104+	1362423
2600	1 3/4" (20)	42	120	146	26.84.106+	1362436
2600	8x32x38	42	120	146	26.84.108+	1135345

# 2. ДЕТАЛИ КАРДАНЫХ ВАЛОВ

## 2.2. ВИЛКИ



### QSG СОЕДИНИТЕЛЬНЫЕ ВИЛКИ СЕРИИ W И P (POWER DRIVE) С АВТОМАТИЧЕСКОЙ СИСТЕМОЙ ФИКСАТОРА

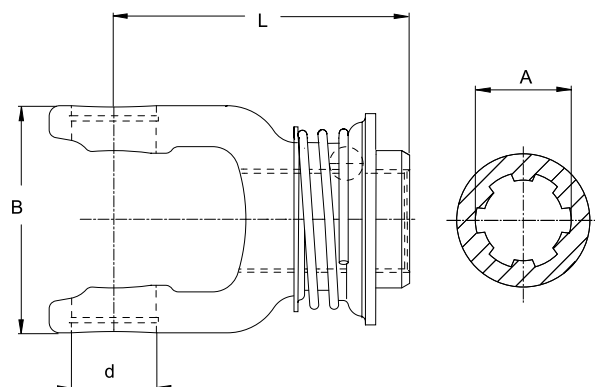
Эти вилки соответствуют нормам согласно DIN EN 12965

Типоразмер	A [Профиль]	d [mm]	B [mm]	L [mm]	Номер чертежа	Номер для заказа
2100	1 3/8" (6)	22	63	114	10.83.00 +	1365774
2100	1 3/8" (21)	22	63	114	10.83.02 +	1365776
2200	1 3/8" (6)	24	70	116	20.83.00	1365786
2200	1 3/8" (21)	24	70	116	20.83.02	1365788
2300	1 3/8" (6)	27	84	125	21.83.00	1365798
2300	1 3/8" (21)	27	84	125	21.83.02	1365800
2300	1 3/4" (6)	27	84	125	21.84.00	1365806
2300	1 3/4" (20)	27	84	125	21.84.02	1365808
2400	1 3/8" (6)	32	86	126	35.83.00	1366782
2400	1 3/8" (21)	32	86	126	35.83.02	1366784
2400	1 3/8" (6)	32	86	126	35.84.00	1366790
2400	1 3/4" (20)	32	86	126	35.84.02	1366792
2500	1 3/8" (6)	36	100	133	36.83.00	1366798
2500	1 3/8" (21)	36	100	133	36.83.02	1366800
2500	1 3/4" (6)	36	100	133	36.84.00	1366806
2500	1 3/4" (20)	36	100	133	36.84.02	1366808
2600	1 3/8" (6)	42	120	146	26.84.00 +	1365814
2600	1 3/8" (21)	42	120	146	26.84.02 +	1365816
2600	1 3/4" (6)	42	120	146	26.84.04 +	1365818
2600	1 3/4" (20)	42	120	146	26.84.06 +	1366780
2700	1 3/4" (6)	50	138	165	27.84.04 +	1377658
2700	1 3/4" (20)	50	138	165	27.84.06 +	1168391



## 2. ДЕТАЛИ КАРДАНЫХ ВАЛОВ

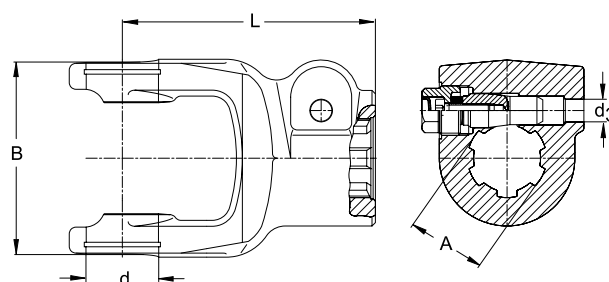
### 2.2. ВИЛКИ



#### AZGE СОЕДИНИТЕЛЬНЫЕ ВИЛКИ СЕРИИ W...E (ECOLINE) С ФИКСАТОРОМ

Эти вилки соответствуют нормам согласно DIN EN 12965

Типоразмер	A	d	B	L	Номер чертежа	Номер для заказа
	[Профиль]	[mm]	[mm]	[mm]		
2100	1 3/8" (6)	22	63	96	10.83.40	1134744
2100	1 3/8" (21)	22	63	96	10.83.41	1134745
2200	1 3/8" (6)	24	70	98	20.83.40	1134746
2200	1 3/8" (21)	24	70	98	20.83.41	1134747
2300	1 3/8" (6)	27	84	107	21.83.40	1134748
2300	1 3/8" (21)	27	84	107	21.83.41	1134749
2400	1 3/8" (6)	32	86	112	35.83.40	1134750
2400	1 3/8" (21)	32	86	112	35.83.41	1134751



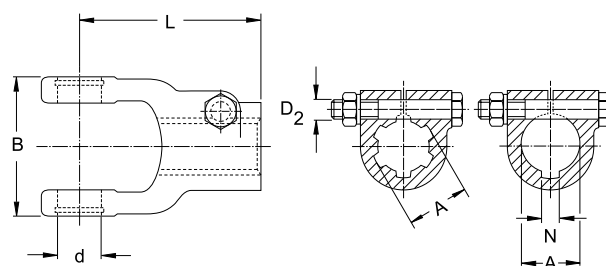
#### AGCC СОЕДИНИТЕЛЬНЫЕ ВИЛКИ СЕРИИ W И P (POWER DRIVE) С ЗАЖИМНЫМИ КОНУСНЫМИ ПАЛЬЦАМИ

Типоразмер	A	d	B	L	d1	Номер чертежа	Номер для заказа
	[Профиль]	[mm]	[mm]	[mm]	[mm]		
2200	1 1/8" (6)	24	70	98	12,5	20.10.34 +	1193240
2300	1 3/8" (6)	27	84	111	12,5	21.10.30 +	1195003
2400	1 3/8" (6)	32	86	112	12,5	35.10.30 +	1195017

# 2. ДЕТАЛИ КАРДАНЫХ ВАЛОВ

## 2.2. ВИЛКИ

Типоразмер	A	d	B	L	d1	Номер чертежа	Номер для заказа
	[Профиль]	[mm]	[mm]	[mm]	[mm]		
2400	1 3/8" (21)	32	86	112	12,5	35.10.32 +	1194064
2400	1 3/4" (6)	32	86	112	15,8	35.18.30 +	1195020
2400	1 3/4" (20)	32	86	112	15,8	35.18.32 +	1195022
2500	1 3/8" (6)	36	100	118	12,5	36.10.30 +	1195118
2500	1 3/8" (21)	36	100	118	12,5	36.10.32 +	1194063
2500	1 3/4" (6)	36	100	118	15,8	36.18.30 +	1195097
2500	1 3/4" (20)	36	100	118	15,8	36.18.32 +	1195099
2600	1 3/8" (6)	42	120	128	12,5	26.10.30 +	1195121
2600	1 3/8" (21)	42	120	128	12,5	26.10.32 +	1194005
2600	1 3/4" (6)	42	120	128	15,8	26.18.30 +	1195124
2600	1 3/4" (20)	42	120	128	15,8	26.18.32 +	1195126
2700	1 3/4" (6)	50	138	155	15,8	27.18.30 +	1107324
2700	1 3/4" (20)	50	138	155	15,8	27.18.32 +	1107326



### AGKF СОЕДИНИТЕЛЬНЫЕ ВИЛКИ СЕРИИ W И P (POWER DRIVE) С ЗАЖИМНЫМ ВИНТОМ

Типоразмер	A	N	d	B	L	D2	Номер чертежа	Номер для заказа
	[Профиль]	[mm]	[mm]	[mm]	[mm]	[mm]		
2100	1 1/8" (6)		22	63	95	M12X60	10.10.05	1040160
2100	1 3/8" (6)		22	63	89	M12X75	10.10.06	1040162
2100	25H8	8	22	63	95	M12X60	10.10.110	1040190
2100	30H8	8	22	63	89	M12X75	10.10.07	1040164
2200	1 1/8" (6)		24	70	98	M12X70	20.19.00	1041132
2200	1 3/8" (6)		24	70	98	M12X60	20.10.02	1041051
2200	1 3/8" (21)		24	70	98	M12X75	20.10.119	1329012
2200	25H8	8	24	70	98	M12X60	20.19.121	1087849
2200	30H8	8	24	70	98	M12X60	20.10.04	1041055
2200	35H8	10	24	70	98	M12X75	20.34.108	1335448
2200	35x30x16		24	70	98	M12X60	20.10.149	1103224
2200	35x31x18		24	70	98	M12X60	20.10.133	1160222
2300	1 3/8" (6)		27	84	107	M12X65	21.29.00	1041356
2300	1 3/8" (21)		27	84	107	M12X70	21.10.163	1128019
2300	1 3/4" (6)		27	84	111	M16X85	21.18.04	1041337

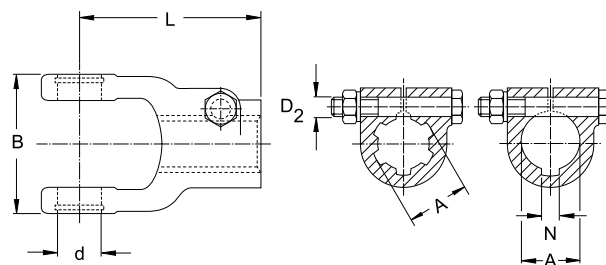
## 2. ДЕТАЛИ КАРДАНЫХ ВАЛОВ

### 2.2. ВИЛКИ

Типоразмер	A	N	d	B	L	D2	Номер чертежа	Номер для заказа
	[Профиль]	[mm]	[mm]	[mm]	[mm]	[mm]		
2300	30H8	8	27	84	107	M12X65	21.29.02	1041360
2300	30H8	8	27	84	107	M12X75	21.10.150+	1101956
2300	35H8	10	27	84	111	M12X80	21.18.02	1041333
2400	1 3/8" (6)		32	86	112	M12X75	35.10.04	1319208
2400	1 3/8" (21)		32	86	112	M12X75	35.10.06	1320684
2400	1 3/4" (6)		32	86	112	M16X85	35.18.04	1320685
2400	1 3/4" (20)		32	86	112	M16X85	35.18.14	1331053
2400	30H8	8	32	86	112	M12X75	35.10.08	1320686
2400	30H8	10	32	86	112	M12X75	35.10.144	1193843
2400	35H8	10	32	86	112	M12X85	35.18.06	1320687
2400	40H8	12	32	86	112	M12X85	35.18.08	1328519
2500	1 3/8" (6)		36	100	118	M12X75	36.10.08	1319311
2500	1 3/8" (21)		36	100	118	M12X75	36.10.06	1318384
2500	1 3/8" (21)		36	100	118	M14X80	36.10.111	1182105
2500	1 3/4" (6)		36	100	118	M16X90	36.18.04	1320790
2500	1 3/4" (20)		36	100	118	M16X90	36.18.06	1325027
2500	35H8	10	36	100	118	M12X80	36.18.14	1314921
2500	40H8	12	36	100	118	M12X85	36.18.08	1339791
2500	45	14	36	100	118	M12X85	36.18.124	1170491
2600	1 3/8" (6)		42	120	128	M12X75-2	26.10.06 +	1344299
2600	1 3/8" (21)		42	120	128	M12X75-2	26.10.04 +	1320805
2600	1 3/4" (6)		42	120	128	M16X90-2	26.18.100+	1329051
2600	1 3/4" (20)		42	120	128	M16X90-2	26.18.102+	1329053
2600	40H8	12	42	120	128	M12X85	26.18.04 +	1330123
2600	45	14	42	120	128	M12X85	26.18.113+	1170493

# 2. ДЕТАЛИ КАРДАНЫХ ВАЛОВ

## 2.2. ВИЛКИ

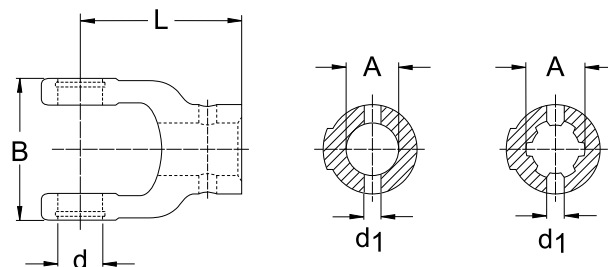


### AGKK СОЕДИНИТЕЛЬНЫЕ ВИЛКИ СЕРИИ W И P (POWER DRIVE) С ЗАЖИМНЫМ ВИНТОМ

Типоразмер	A	N	d	B	L	D2	Номер чертежа	Номер для заказа
	[Профиль]	[mm]	[mm]	[mm]	[mm]	[mm]		
2100	25H8	6	22	63	95	M12X60	10.10.104	1040180
2100	25H8	8	22	63	95	M12X60	10.10.103	1040178
2100	30H8	8	22	63	89	M12X60	10.10.02	1040166
2200	25H8	8	24	70	98	M12X60	20.19.105	1041248
2200	30H8	8	24	70	98	M12X60	20.10.05	1041057
2200	35H8	10	24	70	98	M12X60	20.34.102	1041275
2300	1 3/8" (6)		27	84	107	M12X65	21.29.01	1041358
2300	30H8	8	27	84	107	M12X65	21.29.03	1041362
2300	30H8	10	27	84	107	M12X60	21.10.102	1041521
2300	35H8	10	27	84	111	M12X80	21.18.03	1041335
2300	40H8	12	27	84	111	M12X60	21.18.127	1080748
2400	35H8	10	32	86	112	M12X85	35.18.108	1332450
2400	40H8	12	32	86	112	M12X85	35.18.110+	1341493
2400	40x36x20		32	86	112	M12X85	35.18.135	1177089
2500	40H8	12	36	100	118	M12X85	36.18.100	1319309
2500	45	14	36	100	118	M12X85	36.18.112	1338923

## 2. ДЕТАЛИ КАРДАНЫХ ВАЛОВ

### 2.2. ВИЛКИ



NG

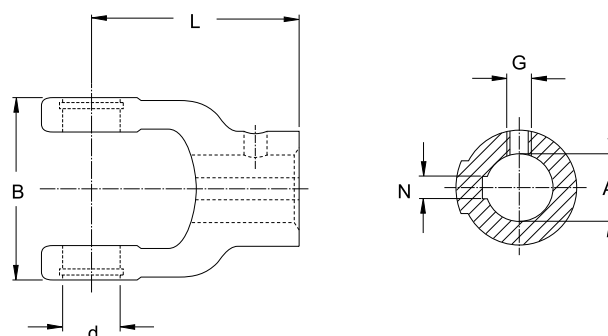
СТУПИЧНЫЕ ВИЛКИ СЕРИИ W И P (POWER DRIVE)  
С ОТВЕРСТИЕМ ДЛЯ РАСПОРНОГО ШТИФТА

Типоразмер	A	d	B	L	d1	Номер чертежа	Номер для заказа
	[Профиль]	[mm]	[mm]	[mm]	[mm]		
2000	1 1/8" (6)	18	56	65	8	19.13.108	1040957
2000	20H8	18	56	65	6	19.13.07	1040935
2000	20R7	18	56	65	6	19.13.06	1040934
2000	25H8	18	56	65	8	19.13.11	1040939
2000	25R7	18	56	65	8	19.13.10	1040938
2100	1 1/8" (6)	22	63	78	8	10.22.198	1040316
2100	1 3/8" (6)	22	63	78	8	10.22.199	1040317
2100	20H8	22	63	78	6	10.22.152	1040281
2100	20R7	22	63	78	6	10.22.01	1040230
2100	22R7	22	63	78	8	10.22.04	1040208
2100	25H8	22	63	78	8	10.22.113	1040253
2100	25R7	22	63	78	8	10.22.07	1040211
2100	30H8	22	63	78	10	10.22.108	1040251
2100	30R7	22	63	78	10	10.22.11	1040221
2200	1 1/8" (6)	24	70	80	8	20.15.105	1041227
2200	1 3/8" (6)	24	70	80	8	20.38.101	1041299
2200	1 3/8" (21)	24	70	102		20.15.207	1192920
2200	1 3/4" (6)H	24	70	130		20.38.134+	1190123
2200	25H8	24	70	80	8	20.15.11	1041082
2200	25R7	24	70	80	8	20.15.10	1041081
2200	30H8	24	70	80	13	20.30.114	1045531
2200	30H8	24	70	80	10	20.30.03	1041154
2200	30R7	24	70	80	10	20.30.02	1041153
2200	6x21x25	24	70	75	6	20.15.122	1045533
2300	1 1/8" (6)	27	84	95	8	21.15.103	1041533
2300	1 3/8" (6)	27	84	95	8	21.30.105	1041624
2300	1 3/8" (21)	27	84	135		21.25.110+	1106246
2300	1 1/2" (11)	27	84	83		21.24.203	1385517
2300	25H8	27	84	95	8	21.15.07	1041391
2300	25R7	27	84	95	8	21.15.06	1041392
2300	30H8	27	84	95	10	21.30.04	1041472
2300	30R7	27	84	95	10	21.30.03	1041471

# 2. ДЕТАЛИ КАРДАНЫХ ВАЛОВ

## 2.2. ВИЛКИ

Типоразмер	A	d	B	L	d1	Номер чертежа	Номер для заказа
	[Профиль]	[mm]	[mm]	[mm]	[mm]		
2300	35H8	27	84	95	13	21.24.01	1041408
2300	35R7	27	84	95	13	21.30.05	1041473
2300	6КТ28,65	27	84	95	9	21.15.113	1087645
2400	1 3/4" (6)	32	86	105	8	35.22.106	1320693
2400	30H8	32	86	105	10	35.22.04	1324878
2400	35H8	32	86	105	13	35.22.00	1320688
2400	35x31x18	32	86	87	10	35.13.114	1196604
2400	40x36x20	32	86	126		35.24.140	1103802
2500	35H8	36	100	110	13	36.22.00	1320791
2500	40H8	36	100	118	13	36.24.00	1320792
2500	8x36x42	36	100	110		36.22.109	1330775
2500	40x36x20	36	100	130		36.24.142	1128789
2600	35H8	42	120	130	13	26.22.00 +	1320806
2700	55x2x26	50	138	152		27.22.106+	1118639
2700	52x47x25	50	138	165		27.22.108+	1118641
2700	60x2x28	50	138	152		27.22.112+	1127128



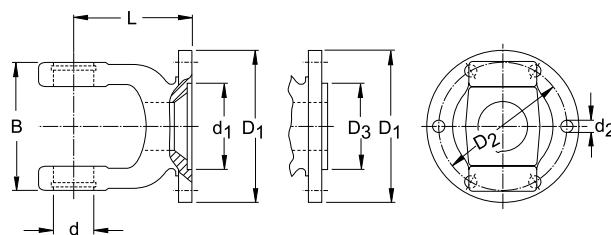
### NG СТУПИЧНЫЕ ВИЛКИ СЕРИИ W И P (POWER DRIVE) С КАНАВКОЙ ПОД ШПОНКУ

Типоразмер	A	N	d	B	L	G	Номер чертежа	Номер для заказа
	[Профиль]	[mm]	[mm]	[mm]	[mm]	[Резьба]		
2000	20H8	6	18	56	65	M8	19.13.14	1040942
2000	22H8	6	18	56	65	M8	19.13.15	1040943
2100	20H8	6	22	63	78	M8	10.22.27	1040233
2100	22H8	6	22	63	78	M10	10.22.29	1040215
2100	25H8	8	22	63	78	M10	10.22.31	1040217
2100	30H8	8	22	63	78	M10	10.22.33	1040224
2100	35H8	10	22	63	73		10.40.103	1040439
2100	RZ1"	1/4"	22	63	78	3/8" UNC	10.22.142	1040259
2200	20H8	6	24	70	80	M8	20.15.15	1041086
2200	22H8	6	24	70	80	M10	20.15.16	1041087
2200	25H8	8	24	70	80	M10	20.15.17	1041088

## 2. ДЕТАЛИ КАРДАНЫХ ВАЛОВ

### 2.2. ВИЛКИ

Типоразмер	A	N	d	B	L	G	Номер чертежа	Номер для заказа
	[Профиль]	[mm]	[mm]	[mm]	[mm]	[Резьба]		
2200	30H8	8	24	70	80	M10	20.30.05	1041156
2200	35H8	10	24	70	75	M12	20.11.105	1041213
2200	RZ1"	¼"	24	70	80	¾"	20.15.162	1329014
2200	RZ1 ¼"	¼"	24	70	80	¾"	20.30.128	1329024
2300	25H8	8	27	84	95	M12	21.15.11	1041388
2300	28H8	8	27	84	95	M12	21.15.101	1041531
2300	30H8	8	27	84	95	M12	21.30.07	1041475
2300	30H8	10	27	84	95	M12	21.30.106	1041625
2300	35H8	10	27	84	95	M12	21.24.03	1041410
2300	40H8	10	27	84	85	M12	21.24.213	1195901
2400	30H8	8	32	86	105	M12	35.22.02	1320694
2400	35H8	10	32	86	112	M12	35.24.12	1320695
2400	40H8	12	32	86	112	M12	35.24.10	1321910
2400	42H8	12	32	86	112	M12	35.24.11	1321911
2400	45H8	14	32	86	112	M12	35.24.116	1346064
2500	35H8	10	36	100	118	M14	36.24.01	1320796
2500	40H8	12	36	100	118	M14	36.24.108	1335439
2500	45H8	14	36	100	118	M14	36.24.02	1332916
2600	35H8	10	42	120	130	M14	26.22.02 +	1320810
2600	40H8	12	42	120	130	M14	26.22.03 +	1320811
2600	50	14	42	120	130	M14	26.22.05 +	1175082



### FG ФЛАНЦЕВЫЕ ВИЛКИ СЕРИИ W И P (POWER DRIVE)

Типоразмер	D1	d	B	L	D2	n <sup>1)</sup>	d2	d1	D3	Номер чертежа	Номер для заказа
	[mm]	[mm]	[mm]	[mm]	[mm]		[mm]	[mm]	[mm]		
2000	65	18	56	60	52	4	6,2	35		19.16.01	1040993
2000	100	18	56	55	84	6	8,2	57		19.27.01 +	1052757
2100	75	22	63	60	62	6	6,2	42		10.27.01	1040380
2100	90	22	63	60	74,5	4	8,2	47		10.27.02	1040381
2100	100	22	63	52	84	6	8,2	57		10.31.03 +	1040394
2200	90	24	70	70	74,5	4	8,2	47		20.16.00	1041126
2200	100	24	70	55	84	6	8,2	57		20.24.01	1041143

<sup>1)</sup> Количество отверстий

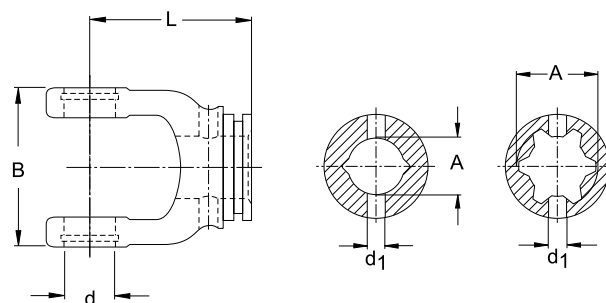


# 2. ДЕТАЛИ КАРДАНЫХ ВАЛОВ

## 2.2. ВИЛКИ

Типоразмер	D1	d	B	L	D2	n <sup>1)</sup>	d2	d1	D3	Номер чертежа	Номер для заказа
	[mm]	[mm]	[mm]	[mm]	[mm]		[mm]	[mm]	[mm]		
2200	120	24	70	48	94	6	10,2	70		20.42.105+	1109123
2200	120	24	70	48	101,5	8	8,2	75		20.42.00 +	1349879
2200	150	24	70	48	100	3	11,2		65	20.42.104+	1192928
2300	90	27	84	78	74,5	4	8,2	47		21.16.02	1041323
2300	100	27	84	78	84	6	8,2	57		21.16.00	1041321
2300	120	27	84	71	101,5	8	8,2	75		21.66.00	1340427
2300	136	27	84	58	118	6	10,2		98	21.32.03	1082883
2400	90	32	86	86	74,5	8	8,2	47		35.27.108	1161462
2400	100	32	86	84	84	6	8,2	57		35.16.00	1023469
2400	120	32	86	86	101,5	8	8,2	75		35.27.00	1023477
2400	130,5	32	86	66	114	6	10,2		82	35.20.00	1173529
2400	136	32	86	66	118	6	10,2		98	35.20.100	1325556
2400	190	32	86	65	165	6	13,5	81		35.73.100+	1326113
2500	120	36	100	96	101,5	8	8,2	75		36.27.00 +	1023979
2500	150	36	100	72	130	8	10,2	90		36.19.03	1331038
2500	160	36	100	72	138	6	12,2		98	36.19.02	1317807
2500	190	36	100	70	165	6	13,5	81		36.73.100+	1330588
2600	120	42	120	130	101,5	8	8,2	75		26.15.101+	1332445
2600	150	42	120	130	130	8	10,2	90		26.15.109+	1354146
2600	160	42	120	115	138	12	12,3		98	26.15.106+	1334661
2600	180	42	120	80	155,5	8	14,2	110		26.73.00 +	1320814
2700	160	50	138	165	138	6	12,2		98	27.15.101+	1170049
2700	180	50	138	150	155,5	8	14,2	110		27.73.00 +	1362785
2700	195	50	138	110	165	8	12,5	90		27.73.102+	1118638

<sup>1)</sup> Количество отверстий



### RG ВНУТРЕННИЕ ВИЛКИ СЕРИИ W

Типоразмер	A	d	B	L	d1	Желобчатая дорожка качения	Номер чертежа	Номер для заказа
	[Профиль]	[mm]	[mm]	[mm]	[mm]			
2000	00a	18	56	62	8	SC05	19.11.00 +	1040925
2000	0a	18	56	62	8	SC05	19.12.00 +	1040581
2100	00a	22	63	66	8	SC05	10.48.00	1040444

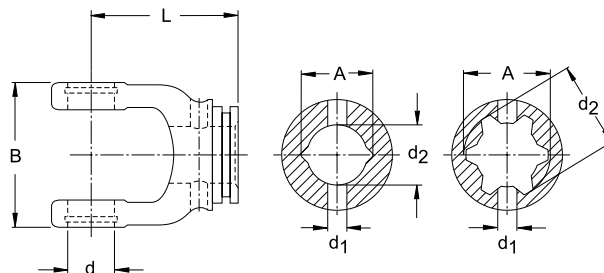
## 2. ДЕТАЛИ КАРДАНЫХ ВАЛОВ

### 2.2. ВИЛКИ

Типоразмер	A	d	B	L	d1	Желобчатая дорожка качения	Номер чертежа	Номер для заказа
	[Профиль]	[mm]	[mm]	[mm]	[mm]			
2100	0a	22	63	66	8	SC05	10.49.00	1040456
2100	0v	22	63	73	8	SC15	10.40.00	1040436
2100	1	22	63	73	8	SC15	10.41.00	1040440
2100	25x22x14	22	63	66	8	SC05	10.48.02 +	1386833
2200	00a	24	70	70	8	SC05	20.32.00	1041187
2200	0a	24	70	70	8	SC05	20.33.00	1041190
2200	0v	24	70	75	10	SC15	20.11.00	1041065
2200	1	24	70	75	10	SC15	20.12.00	1041068
2200	30x27x16	24	70	75		SC15	20.11.02+	1179322
2300	1 3/8" (6)	27	84	85		SC15	21.34.101+	1041634
2300	1 3/8" (6)	27	84	85		SC25	21.22.111+	1322872
2300	1	27	84	85	10	SC15	21.12.00	1041318
2300	1b	27	84	85	10	SC25	21.22.100	1041576
2300	2	27	84	85	10	SC25	21.23.00	1041350
2300	2a	27	84	90	10	SC25	21.22.101	1041577
2300	35x31x18	27	84	85		SC15	21.11.02+	1179323
2300	0v	27	84	85	10	SC15	21.11.00	1041315
2400	1b	32	86	92	10	SC25	35.13.00	1019518
2400	2a	32	86	102	10	SC25	35.14.00	1019519
2400	S4	32	86	92	10	SC25	35.13.100	1356905
2400	S5	32	86	102	10	SC25	35.14.100	1356906
2400	40x36x20	32	86	92		SC25	35.13.02	1385106
2500	1b	36	100	106	10	SC25	36.13.00	1097120
2500	2a	36	100	112	10	SC25	36.14.00	1097121
2500	S4	36	100	106	10	SC25	36.13.100	1097133
2500	S5	36	100	112	10	SC25	36.14.100	1097140
2500	8x36x42	36	100	106		SC25	36.13.01	1377678
2500	40x36x20	36	100	106		SC25	36.13.02	1174039
2600	S4	42	120	130	10	SC25	26.13.100+	1320700
2600	S5	42	120	130	10	SC25	26.14.100+	1320701
2600	S5	42	120	130	13	SC35	26.13.00 +	1168279
2600	S6	42	120	130	13	SC35	26.14.00 +	1168278
2600	52x47x25	42	120	130		SC35	26.13.02+	1177920
2700	52x47x25	50	138	150		SC35	27.13.02+	1168057

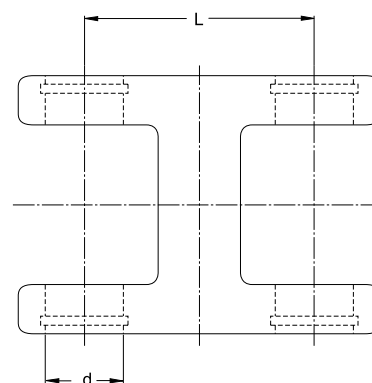
# 2. ДЕТАЛИ КАРДАНЫХ ВАЛОВ

## 2.2. ВИЛКИ



### RG P ВНУТРЕННИЕ ВИЛКИ СЕРИИ P (POWER DRIVE)

Типоразмер	A	d	B	L	d1	Тип защиты	Номер чертежа	Номер для заказа
	[Профиль]	[mm]	[mm]	[mm]	[mm]			
P300	1b	27	84	92	10	PG20	21.13.20 +	1119559
P300	2a	27	84	92	10	PG20	21.14.20 +	1119560
P400	1b	32	86	92	10	PG20	35.13.20	1120715
P400	2a	32	86	92	10	PG20	35.14.20	1120717
P400	S4	32	86	92	10	PG20	35.13.21	1120716
P400	S5	32	86	102	10	PG20	35.14.21 +	1119564
P500	S4	36	100	106	10	PG20	36.13.21	1125356
P500	S5	36	100	112	10	PG20	36.14.21	1125321
P600	S5	42	120	130	13	PG30	26.13.30 +	1119927
P600	S6	42	120	130	13	PG30	26.14.30 +	1119928
P700	S5	50	138	133	13	PG30	27.13.30 +	1125760
P700	S6	50	138	133	13	PG30	27.14.30 +	1125761



### DOPG ДВОЙНЫЕ ВИЛКИ СЕРИИ W И P (POWER DRIVE)

Типоразмер	d	L	Номер чертежа	Номер для заказа
	[mm]	[mm]		
2100	22	65	10.28.00	1040388
2200	24	78	20.23.103	1335436

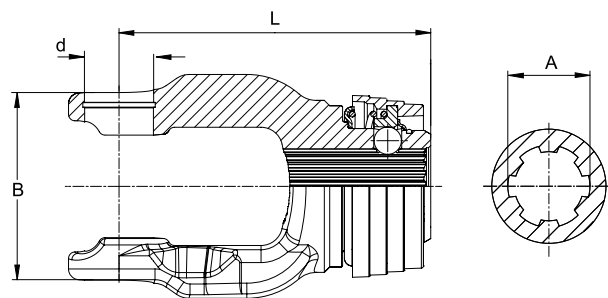
## 2. ДЕТАЛИ КАРДАНЫХ ВАЛОВ

### 2.2. ВИЛКИ

Типоразмер	d	L	Номер чертежа	Номер для заказа
	[mm]	[mm]		
2200	24	70	20.23.00+	1186354
2300	27	75	21.26.00	1041351
2300	27	115	21.26.103+	1183458
2400	32	100	35.28.00	1023437
2400	32	72	35.26.00 +	1186796
2500	36	100	36.29.00+	1135954
2500	36	118	36.28.00	1023476
2600	42	130	26.28.00 +	1320815

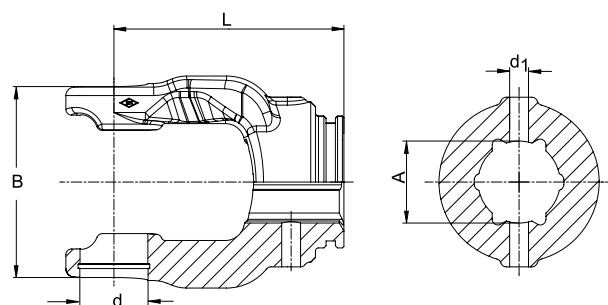
## 2. ДЕТАЛИ КАРДАНЫХ ВАЛОВ

### 2.3. СПЕЦИАЛЬНЫЕ ВИЛКИ



#### ВНЕШНИЕ ВИЛКИ С УГЛОМ СМЕЩЕНИЯ 70° И УГЛОМ ПОВОРОТА 100,120°

Тип	Типоразмер	d	A	B	L	Технические данные	Номер чертежа	Номер для заказа
		[mm]	[Профиль]	[mm]	[mm]			
AZG	2400	32	1 3/8" (21)	86	145	AW 70°, SW 120°	35.83.135+	1139753
ASGE	2400	32	1 3/8" (21)	86	145	AW 70°, SW 120°	35.83.136+	1139754
ASGE	2400	32	1 3/8" (6)	86	145	AW 70°, SW 120°	35.83.138+	1147406
AGKF	2500	36	1 3/4" (6)	100	134	AW 70°, SW 120°	36.30.108+	1139499
AGCC	2500	36	1 3/4" (6)	100	134	AW 70°, SW 120°	36.30.106+	1136978
AG	2500	36	1 3/4" (20)	100	134	AW 70°, SW 120°	36.30.104+	1136976
AG	2500	36	1 3/8" (6)	100	134	AW 70°, SW 120°	36.30.102+	1136863
AG	2500	36	1 3/4" (6)	100	134	AW 70°, SW 120°	36.30.100+	1136861
AG	2600	42	1 3/8" (21)	120	128	AW 75°	26.10.102+	1199988

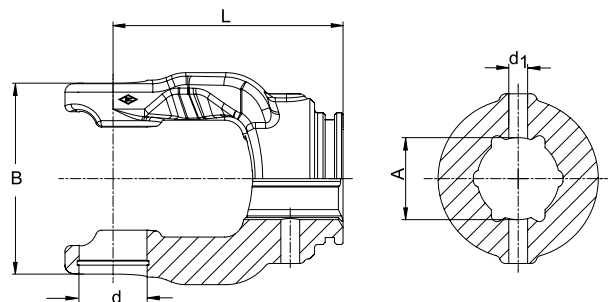


#### RG ВНУТРЕННИЕ ВИЛКИ С УГЛОМ СМЕЩЕНИЯ 70° И УГЛОМ ПОВОРОТА 100,120°

Тип	Типоразмер	d	A	d1	B	L	Технические данные	Номер чертежа	Номер для заказа
		[mm]	[Профиль]	[mm]	[mm]	[mm]			
RG	2400	32	2a	10	86	120	AW 70°, SW 120°	35.14.193	1139750
RG	2400	32	S4	10	86	120	AW 70°, SW 120°	35.13.125	1139751
RG	2500	36	S4	10	100	122	AW 70°, SW 100°	36.26.100	1136856
RG	2600	42	S4	10	120	130	AW 70°	26.13.110+	1199387

## 2. ДЕТАЛИ КАРДАНЫХ ВАЛОВ

### 2.3. СПЕЦИАЛЬНЫЕ ВИЛКИ

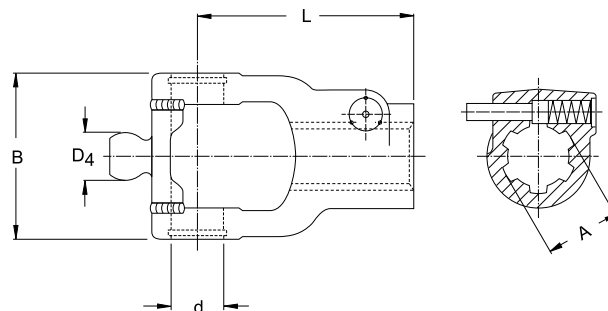


#### RG P ВНУТРЕННИЕ ВИЛКИ С УГЛОМ СМЕЩЕНИЯ 70° И УГЛОМ ПОВОРОТА 100,120°

Тип	Типоразмер	d	A	d1	B	L	Технические данные	Номер чертежа	Номер для заказа
		[мм]	[Профиль]	[мм]	[мм]	[мм]			
RG	P500	36	S4	10	100	122	AW 70°, SW 100°	36.26.101	1136857

## 2. ДЕТАЛИ КАРДАНЫХ ВАЛОВ

### 2.4. ВИЛКИ ШИРОКОУГОЛЬНОГО ШАРНИРА



#### AG ШИРОКОУГОЛЬНЫЕ СОЕДИНИТЕЛЬНЫЕ ВИЛКИ НА 80° СЕРИИ W С ПЕРЕДВИЖНЫМ ШТИФТОМ

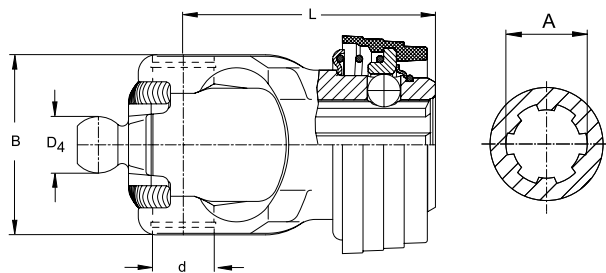
Типоразмер	A	d	B	L	Номер чертежа	Номер для заказа
	[Профиль]	[mm]	[mm]	[mm]		
2280	1 3/8" (6)	24	70	98	20.10.810	1366866
2280	1 3/8" (21)	24	70	98	20.40.810	1366870
2280	1 3/4" (20)	24	70	102	20.11.920	1366872
2380	1 3/8" (6)	27	84	107	21.10.810	1366838
2380	1 3/8" (21)	27	84	107	21.19.810	1366842
2380	1 3/4" (6)	27	84	111	21.18.810	1366843
2380	1 3/4" (20)	27	84	111	21.18.816	1366845
2380	8x32x38	27	84	107	21.10.900	1160099
2480	1 3/8" (6)	32	86	112	35.10.10 +	1341579
2480	1 3/8" (21)	32	86	112	35.10.12 +	1341583
2480	1 3/4" (6)	32	86	118	35.18.10M	1136916
2480	1 3/4" (20)	32	86	118	35.18.12M	1136917
2480	8x32x38	32	86	118	35.10.123M	1136918
2580	1 3/8" (6)	36	100	125	36.10.10M	1136919
2580	1 3/8" (21)	36	100	125	36.10.12M	1136920
2580	1 3/4" (6)	36	100	125	36.18.10M	1136921
2580	1 3/4" (20)	36	100	125	36.18.12M	1136922
2580	8x32x38	36	100	125	36.10.117M	1136923

<sup>D4)</sup> смотри справку по идентификации



## 2. ДЕТАЛИ КАРДАНЫХ ВАЛОВ

### 2.4. ВИЛКИ ШИРОКОУГОЛЬНОГО ШАРНИРА



#### ASGE ШИРОКОУГОЛЬНЫЕ СОЕДИНИТЕЛЬНЫЕ ВИЛКИ НА 80° СЕРИИ W С ФИКСАТОРОМ

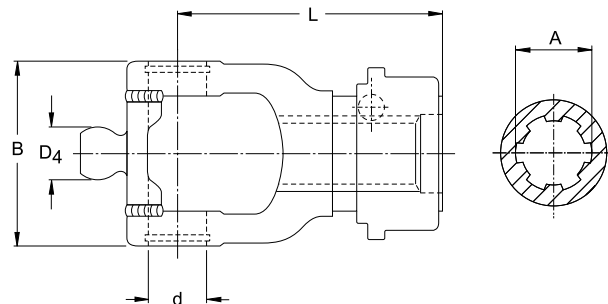
Эти вилки соответствуют нормам согласно DIN EN 12965

Типоразмер	A	d	B	L	Номер чертежа	Номер для заказа
	[Профиль]	[mm]	[mm]	[mm]		
2280	1 3/8" (6)	24	70	98	20.83.830	1134544
2280	1 3/8" (21)	24	70	98	20.83.832	1134546
2280	8x32x38	24	70	98	20.83.834	1135577
2380	1 3/8" (6)	27	84	107	21.83.830	1134548
2380	1 3/8" (21)	27	84	107	21.83.832	1134550
2380	8x32x38	27	84	107	21.83.834	1135563
2480	1 3/8" (6)	32	86	118	35.83.830+	1135299
2480	1 3/8" (21)	32	86	126	35.83.832+	1135301
2480	8x32x38	32	86	118	35.83.834M	1135571

<sup>D4)</sup> смотри справку по идентификации

## 2. ДЕТАЛИ КАРДАНЫХ ВАЛОВ

### 2.4. ВИЛКИ ШИРОКОУГОЛЬНОГО ШАРНИРА

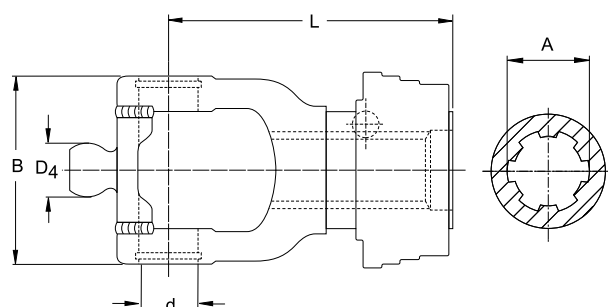


#### ASG ШИРОКОУГОЛЬНЫЕ СОЕДИНИТЕЛЬНЫЕ ВИЛКИ НА 80° СЕРИИ W С ФИКСАТОРОМ

Эти вилки соответствуют нормам согласно DIN EN 12965

Типоразмер	A	d	B	L	Номер чертежа	Номер для заказа
	[Профиль]	[mm]	[mm]	[mm]		
2480	1 3/4" (20)	32	86	132	35.84.112M	1135603
2580	1 3/8" (6)	36	100	139	36.83.110M	1135313
2580	1 3/8" (21)	36	100	139	36.83.112M	1135314
2580	1 3/4" (6)	36	100	139	36.84.110M	1135315
2580	1 3/4" (20)	36	100	139	36.84.112M	1135316
2580	8x32x38	36	100	139	36.84.114M	1135343

<sup>D4)</sup> смотри справку по идентификации



#### QSG ШИРОКОУГОЛЬНЫЕ СОЕДИНИТЕЛЬНЫЕ ВИЛКИ НА 80° СЕРИИ W С АВТОМАТИЧЕСКОЙ СИСТЕМОЙ ФИКСАТОРА

Эти вилки соответствуют нормам согласно DIN EN 12965

Типоразмер	A	d	B	L	Номер чертежа	Номер для заказа
	[Профиль]	[mm]	[mm]	[mm]		
2280	1 3/8" (6)	24	70	116	20.83.810	1365790
2280	1 3/8" (21)	24	70	116	20.83.812	1365792
2380	1 3/8" (6)	27	84	125	21.83.810	1365802
2380	1 3/8" (21)	27	84	125	21.83.812	1365804

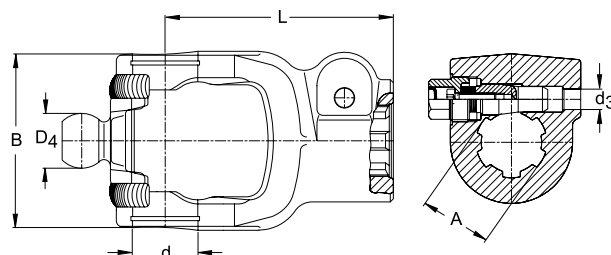
<sup>D4)</sup> смотри справку по идентификации

## 2. ДЕТАЛИ КАРДАНЫХ ВАЛОВ

### 2.4. ВИЛКИ ШИРОКОУГОЛЬНОГО ШАРНИРА

Типоразмер	A	d	B	L	Номер чертежа	Номер для заказа
	[Профиль]	[mm]	[mm]	[mm]		
2380	1 3/4" (6)	27	84	125	21.84.810	1365810
2380	1 3/4" (20)	27	84	125	21.84.812	1365812
2480	1 3/8" (6)	32	86	126	35.83.10 +	1366786
2480	1 3/8" (21)	32	86	126	35.83.12 +	1366788
2480	1 3/4" (6)	32	86	132	35.84.10M	1137010
2480	1 3/4" (20)	32	86	132	35.84.12M	1137012
2580	1 3/8" (6)H	36	100	139	36.83.130 M	1136961
2580	1 3/8" (21)H	36	100	139	36.83.132 M	1136962
2580	1 3/4" (6)H	36	100	139	36.84.10 M	1136963
2580	1 3/4" (20)H	36	100	139	36.84.135 M	1136964

D4) смотри справку по идентификации



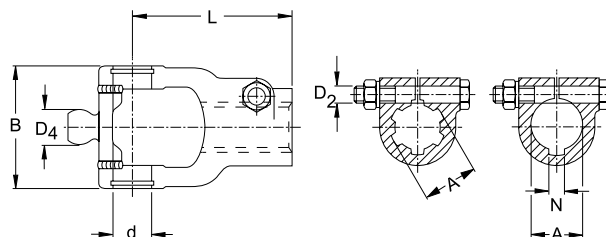
### AGCC ШИРОКОУГОЛЬНЫЕ СОЕДИНИТЕЛЬНЫЕ ВИЛКИ НА 80° СЕРИИ W С ЗАЖИМНЫМИ КОНУСНЫМИ ПАЛЬЦАМИ

Типоразмер	A	d	B	L	d1	Номер чертежа	Номер для заказа
	[Профиль]	[mm]	[mm]	[mm]	[mm]		
2480	1 3/8" (6)	32	86	112	12,5	35.10.830+	1194081
2480	1 3/8" (21)	32	86	112	12,5	35.10.832+	1195034
2480	1 3/4" (6)	32	86	112	15,8	35.18.830+	1195035
2480	1 3/4" (20)	32	86	112	15,8	35.18.832+	1195037
2580	1 3/8" (6)	36	100	118	12,5	36.10.830+	1195101
2580	1 3/8" (21)	36	100	118	12,5	36.10.832+	1194087
2580	1 3/4" (6)	36	100	118	15,8	36.18.830+	1195104
2580	1 3/4" (20)	36	100	118	15,8	36.18.832+	1195106

D4) смотри справку по идентификации

## 2. ДЕТАЛИ КАРДАНЫХ ВАЛОВ

### 2.4. ВИЛКИ ШИРОКОУГОЛЬНОГО ШАРНИРА



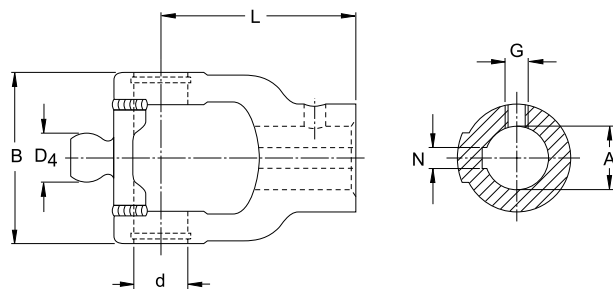
#### AGKF ШИРОКОУГОЛЬНЫЕ СОЕДИНИТЕЛЬНЫЕ ВИЛКИ НА 80° СЕРИИ W С ЗАЖИМНЫМ ВИНТОМ

Типоразмер	A	N	d	B	L	D2	Номер чертежа	Номер для заказа
	[Профиль]	[mm]	[mm]	[mm]	[mm]	[mm]		
2280	1 3/8" (6)		24	70	98	M12X70	20.10.812	1366867
2280	30H8	8	24	70	98	M12X70	20.10.814	1366868
2380	1 3/8" (6)		27	84	107	M12X75	21.10.814	1366839
2380	1 3/8" (21)		27	84	107	M12X75	21.10.818	1366841
2380	30H8	8	27	84	107	M12X75	21.10.816	1366840
2380	35H8	10	27	84	111	M12X80	21.18.812	1366844
2480	1 3/8" (6)		32	86	112	M12X75	35.10.14 +	1366828
2480	1 3/8" (21)		32	86	112	M12X75	35.10.16 +	1366829
2480	1 3/4" (6)		32	86	112	M16X90	35.18.20 +	1366832
2480	1 3/4" (20)		32	86	112	M16X85	35.18.22 +	1366833
2480	35H8	10	32	86	112	M12X85	35.18.16 +	1363942
2580	1 3/8" (6)		36	100	118	M12X75	36.10.16 +	1350778
2580	1 3/8" (21)		36	100	118	M12X75	36.10.14 +	1350394
2580	1 3/4" (6)		36	100	118	M16X90	36.18.18 +	1343122

<sup>D4)</sup> смотри справку по идентификации

## 2. ДЕТАЛИ КАРДАННЫХ ВАЛОВ

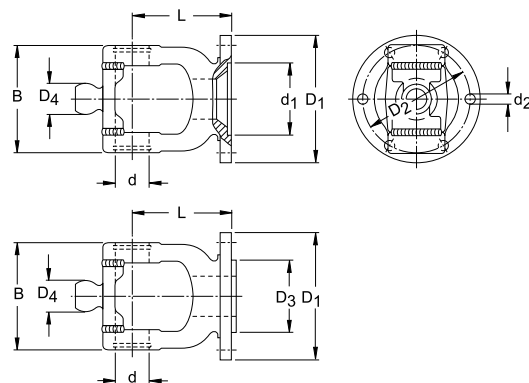
### 2.4. ВИЛКИ ШИРОКОУГОЛЬНОГО ШАРНИРА



#### NG ШИРОКОУГОЛЬНЫЕ СТУПИЧНЫЕ ВИЛКИ НА 80° СЕРИИ W С КАНВКОЙ ПОД ШПОНКУ И РЕЗЬБОВЫМ ОТВЕРСТИЕМ

Типоразмер	A [Профиль]	N [мм]	d [мм]	B [мм]	L [мм]	G [Резьба]	Номер чертежа	Номер для заказа
2280	25H8	8	24	70	80	M10	20.15.846	1366877
2280	30H8	8	24	70	80	M10	20.15.847	1366878
2380	30H8	8	27	84	95	M12	21.24.826	1366852
2380	35H8	10	27	84	95	M12	21.24.827	1366853
2480	35H8	10	32	86	118	M12	35.24.22M	1134726
2480	40H8	12	32	86	118	M12	35.24.23M	1134729
2580	35H8	10	36	100	125	M14	36.24.22M	1134727

D4) смотри справку по идентификации



#### FG ШИРОКОУГОЛЬНЫЕ ФЛАНЦЕВЫЕ ВИЛКИ НА 80° СЕРИИ W

Типоразмер	D1 [мм]	d [мм]	B [мм]	L [мм]	D2 [мм]	n <sup>1)</sup>	d2 [мм]	d1 [мм]	D3 [мм]	Номер чертежа	Номер для заказа
2280	100	24	70	63,5	84	6	8,2	57		20.24.812	1366882
2380	100	27	84	78	84	6	8,2	57		21.16.816	1366856
2380	136	27	84	58	118	6	10,2		98	21.32.816	1366858
2480	100	32	86	97	84	6	8,2	57		35.16.10 +	1366834
2480	120	32	86	97	101,5	8	8,2	75		35.27.10 +	1363937
2480	136	32	86	72	118	6	10,2		98	35.20.104+	1364078

1) Количество отверстий  
D4) смотри справку по идентификации

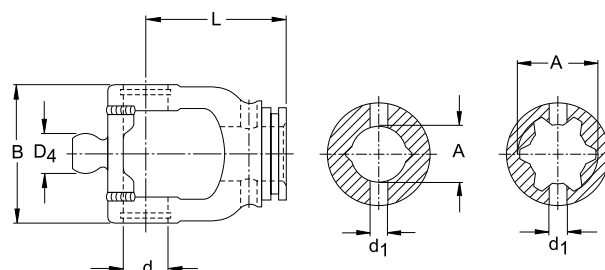
## 2. ДЕТАЛИ КАРДАНЫХ ВАЛОВ

### 2.4. ВИЛКИ ШИРОКОУГОЛЬНОГО ШАРНИРА

Типоразмер	D1	d	B	L	D2	n <sup>1)</sup>	d2	d1	D3	Номер чертежа	Номер для заказа
	[mm]	[mm]	[mm]	[mm]	[mm]		[mm]	[mm]	[mm]		
2480	160	32	86	72	138	6	12,2		98	35.19.10 +	1358478
2580	120	36	100	96	101,5	8	8,2	75		36.27.10 +	1343510
2580	150	36	100	85	130	8	10,2	90		36.19.11M	1136990
2580	160	36	100	85	138	6	12,2		98	36.19.10M	1136983

1) Количество отверстий

D4) смотри справку по идентификации



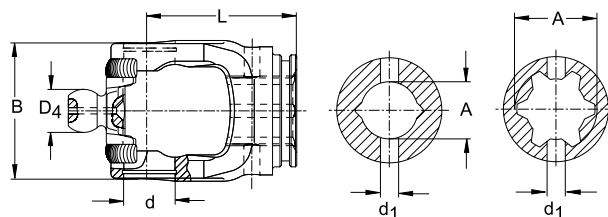
### RG ШИРОКОУГОЛЬНЫЕ ВНУТРЕННИЕ ВИЛКИ НА 80° СЕРИИ W

Типоразмер	A	d	B	L	d1	Тип защиты	Номер чертежа	Номер для заказа
	[Профиль]	[mm]	[mm]	[mm]	[mm]			
2280	00a	24	70	70	8	SC05	20.32.810	1366883
2280	0a	24	70	70	8	SC05	20.33.810	1366884
2280	0v	24	70	75	10	SC15	20.11.810	1366885
2280	1	24	70	75	10	SC15	20.12.810	1366886
2380	0v	27	84	85	10	SC15	21.11.810	1366860
2380	1	27	84	85	10	SC15	21.12.810	1366861
2380	1b	27	84	104	10	SC25	21.42.810	1366862
2380	2a	27	84	104	10	SC25	21.43.810	1366863
2380	35x31x18	27	84	92	10	SC15	21.11.118+	1123203
2480	1b	32	86	92	10	SC25	35.13.10 +	1341586
2480	2a	32	86	92	10	SC25	35.14.10 +	1341587
2480	S4	32	86	92	10	SC25	35.13.109+	1161287
2480	S5	32	86	92	10	SC25	35.14.174+	1112491
2580	S4	36	100	112	10	SC25	36.13.104M	1135294
2580	S5	36	100	112	10	SC25	36.14.116M	1135295
2580	40x36x20	36	100	106	10	SC25	36.13.12 +	1174344

D4) смотри справку по идентификации

## 2. ДЕТАЛИ КАРДАНЫХ ВАЛОВ

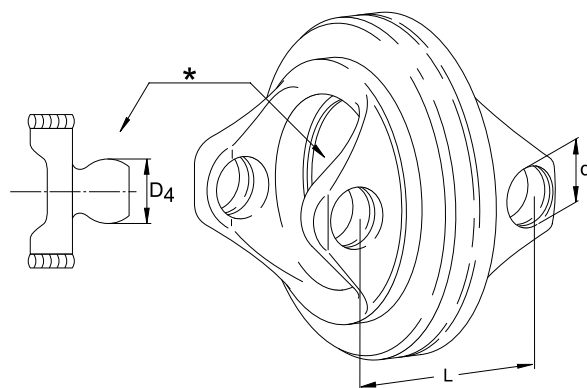
### 2.4. ВИЛКИ ШИРОКОУГОЛЬНОГО ШАРНИРА



#### RG ШИРОКОУГОЛЬНЫЕ ВНУТРЕННИЕ ВИЛКИ НА 80° СЕРИИ W С ЦЕНТРАЛИЗОВАННОЙ ПОДАЧЕЙ СМАЗОЧНОГО МАТЕРИАЛА

Типоразмер	A [Профиль]	d [mm]	B [mm]	L [mm]	d1 [mm]	Тип защиты	Номер чертежа	Номер для заказа
2480	S5	32	86	92	10	SC25	35.14.181+	1123979
2580	S4	36	100	106	10	SC25	36.13.116M	1133993
2580	S5	36	100	106	10	SC25	36.14.164M	1134720
2480	S4	32	86	92	10	SC25	35.13.112+	1193787

<sup>D4)</sup> смотри справку по идентификации



#### DOPG ШИРОКОУГОЛЬНЫЕ ДВОЙНЫЕ ВИЛКИ НА 80° СЕРИИ W

Типоразмер	d [mm]	L [mm]	Номер чертежа	Номер для заказа
2280	22	86	20.91.05 +	1384515
2380	24	95	21.91.05 +	1384517
2480	27	104	35.41.05 +	1365722
2580	32	118	36.41.05 +	1365725

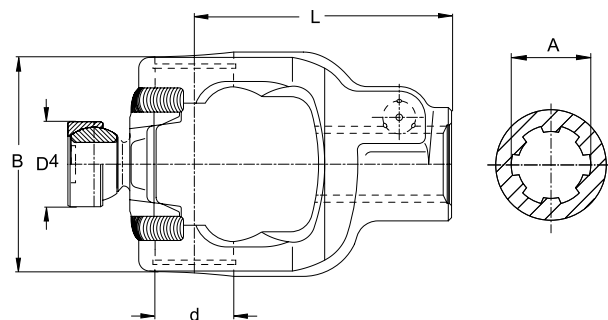
<sup>D4)</sup> Обратите внимание на диаметр шарика и направляющей втулки

<sup>\*)</sup> Обратите внимание на диаметр шара и втулки



## 2. ДЕТАЛИ КАРДАНЫХ ВАЛОВ

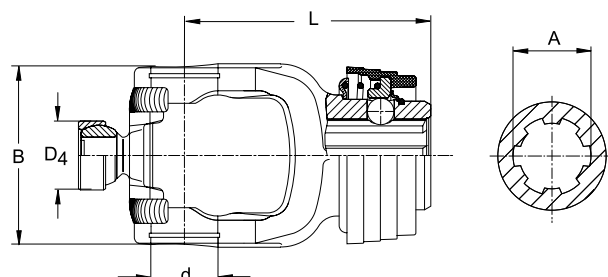
### 2.4. ВИЛКИ ШИРОКОУГОЛЬНОГО ШАРНИРА



#### AG P ШИРОКОУГОЛЬНЫЕ СОЕДИНИТЕЛЬНЫЕ ВИЛКИ НА 80° СЕРИИ P (POWER DRIVE) С ПЕРЕДВИЖНЫМ ШТИФТОМ

Типоразмер	A	d	B	L	Номер чертежа	Номер для заказа
	[Профиль]	[mm]	[mm]	[mm]		
P580	1 3/8" (6)	36	100	125	36.10.310 M	1136968
P580	8x32x38	36	100	125	36.10.317M	1134685

<sup>D4)</sup> смотри справку по идентификации



#### ASGE P ШИРОКОУГОЛЬНЫЕ СОЕДИНИТЕЛЬНЫЕ ВИЛКИ НА 80° СЕРИИ P (POWER DRIVE) С ФИКСАТОРОМ

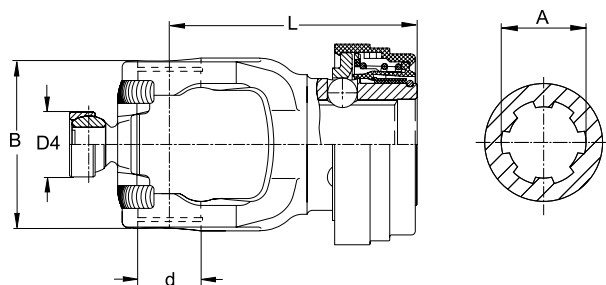
Эти вилки соответствуют нормам согласно DIN EN 12965

Типоразмер	A	d	B	L	Номер чертежа	Номер для заказа
	[Профиль]	[mm]	[mm]	[mm]		
P480	1 3/8" (6)	32	86	118	35.83.330+	1139035
P480	1 3/8" (21)	32	86	126	35.83.332+	1139037

<sup>D4)</sup> смотри справку по идентификации

## 2. ДЕТАЛИ КАРДАНЫХ ВАЛОВ

### 2.4. ВИЛКИ ШИРОКОУГОЛЬНОГО ШАРНИРА

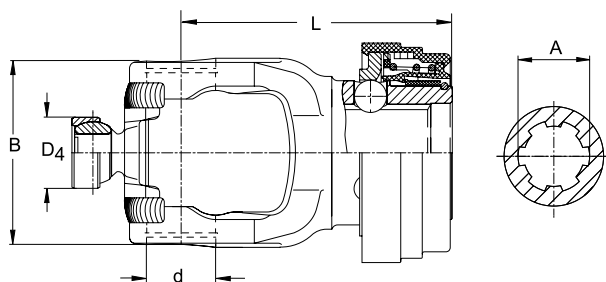


#### ASG P ШИРОКОУГОЛЬНЫЕ СОЕДИНИТЕЛЬНЫЕ ВИЛКИ НА 80° СЕРИИ P (POWER DRIVE) С ФИКСАТОРОМ

Эти вилки соответствуют нормам согласно DIN EN 12965

Типоразмер	A	d	B	L	Номер чертежа	Номер для заказа
	[Профиль]	[mm]	[mm]	[mm]		
P480	1 3/4" (6)	32	86	132	35.84.314M	1139039
P480	1 3/4" (20)	32	86	132	35.84.316M	1139041
P580	1 3/8" (6)	36	100	139	36.83.310M	1136933
P580	1 3/8" (21)	36	100	139	36.83.312M	1136934
P580	1 3/4" (6)	36	100	139	36.84.314M	1136935
P580	1 3/4" (20)	36	100	139	36.84.316M	1136936
P580	8x32x38	36	100	139	36.84.318M	1137847

D4) смотри справку по идентификации



#### QSG P ШИРОКОУГОЛЬНЫЕ СОЕДИНИТЕЛЬНЫЕ ВИЛКИ НА 80° СЕРИИ P (POWER DRIVE) С АВТОМАТИЧЕСКОЙ СИСТЕМОЙ ФИКСАТОРА

Эти вилки соответствуют нормам согласно DIN EN 12965

Типоразмер	A	d	B	L	Номер чертежа	Номер для заказа
	[Профиль]	[mm]	[mm]	[mm]		
P480	1 3/8" (6)	32	86	126	35.83.310+	1133910
P480	1 3/8" (21)	32	86	126	35.83.312+	1133912
P480	1 3/4" (6)	32	86	132	35.84.310M	1137014

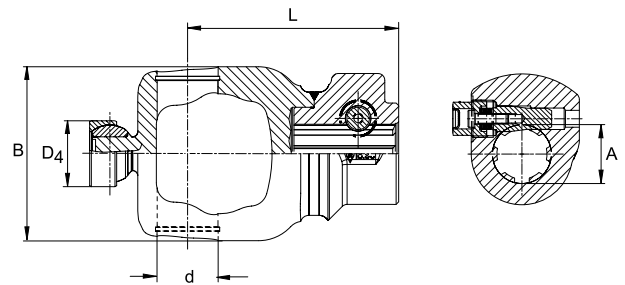
D4) смотри справку по идентификации

## 2. ДЕТАЛИ КАРДАННЫХ ВАЛОВ

### 2.4. ВИЛКИ ШИРОКОУГОЛЬНОГО ШАРНИРА

Типоразмер	A	d	B	L	Номер чертежа	Номер для заказа
	[Профиль]	[mm]	[mm]	[mm]		
P480	1 3/4" (20)	32	86	132	35.84.312M	1137016
P580	1 3/8" (6)H	36	100	139	36.83.318M	1136908
P580	1 3/8" (21)H	36	100	139	36.83.320M	1136965
P580	1 3/4" (6)H	36	100	139	36.84.310M	1136966
P580	1 3/4" (20)H	36	100	139	36.84.320M	1136967

<sup>D4)</sup> смотри справку по идентификации



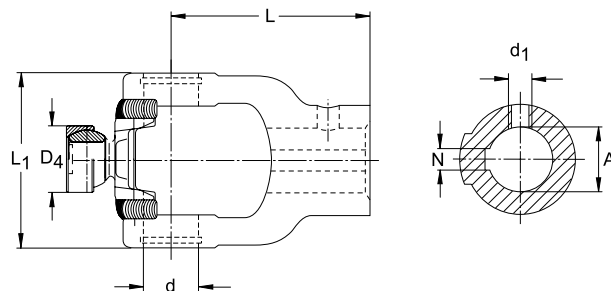
### AGCC P ВИЛКИ ШИРОКОУГОЛЬНОГО ШАРНИРА НА 80° СЕРИИ P(POWER DRIVE) С КОНУСНЫМ СТОПОРНЫМ ВИНТОМ

Типоразмер	A	d	B	L	Номер чертежа	Номер для заказа
	[Профиль]	[mm]	[mm]	[mm]		
P480	1 3/8" (6)	32	86	118	35.10.330M	1137888
P480	1 3/8" (21)	32	86	118	35.10.332M	1147439
P480	1 3/4" (6)	32	86	118	35.18.330M	1137025
P580	1 3/8" (6)	36	100	125	36.10.330M	1134654
P580	1 3/8" (21)	36	100	125	36.10.332M	1134655
P580	1 3/4" (6)	36	100	125	36.18.330M	1134656
P580	1 3/4" (20)	36	100	125	36.18.332M	1134657

<sup>D4)</sup> смотри справку по идентификации

## 2. ДЕТАЛИ КАРДАНЫХ ВАЛОВ

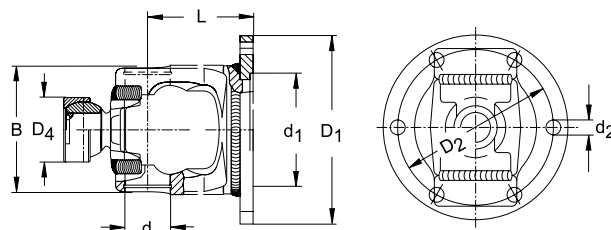
### 2.4. ВИЛКИ ШИРОКОУГОЛЬНОГО ШАРНИРА



**NG P** ШИРОКОУГОЛЬНЫЕ СТУПИЧНЫЕ ВИЛКИ НА 80° СЕРИИ P (POWER DRIVE) С КАНАВКОЙ ПОД ШПОНКУ И РЕЗЬБОВЫМ ОТВЕРСТИЕМ

Типоразмер	A	N	d	L	G	Номер чертежа	Номер для заказа
	[Профиль]	[mm]	[mm]	[mm]	[Резьба]		
P580	35H8	10	36	125	M14	36.24.310M	1134728

<sup>D4)</sup> смотри справку по идентификации



**FG P** ШИРОКОУГОЛЬНЫЕ ФЛАНЦЕВЫЕ ВИЛКИ НА 80° СЕРИИ P (POWER DRIVE)

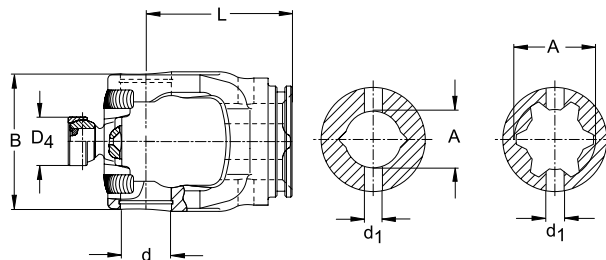
Типоразмер	D1	d	L	D2	n <sup>1)</sup>	d2	d1	Номер чертежа	Номер для заказа
	[mm]	[mm]	[mm]	[mm]		[mm]	[mm]		
P480	160	32	76	138	6	12,2	98	35.19.310M	1137805
P580	160	36	85	138	6	12,2	98	36.19.310M	1136988

<sup>1)</sup> Количество отверстий

<sup>D4)</sup> смотри справку по идентификации

## 2. ДЕТАЛИ КАРДАНЫХ ВАЛОВ

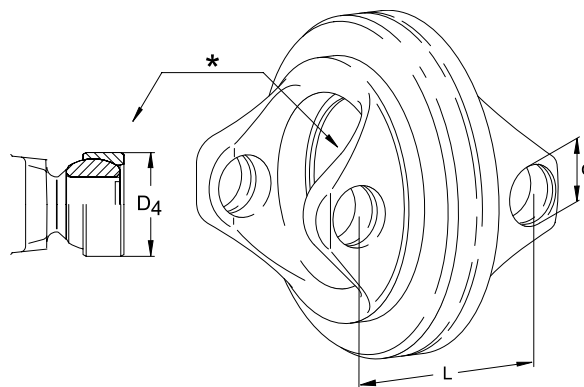
### 2.4. ВИЛКИ ШИРОКОУГОЛЬНОГО ШАРНИРА



#### RG P ШИРОКОУГОЛЬНЫЕ ВНУТРЕННИЕ ВИЛКИ НА 80° СЕРИИ P (POWER DRIVE)

Типоразмер	A	d	B	L	d1	Тип защиты	Номер чертежа	Номер для заказа
	[Профиль]	[mm]	[mm]	[mm]	[mm]			
P480	1b	32	86	92	10	SC25	35.13.310+	1134537
P480	2a	32	86	92	10	SC25	35.14.310+	1133909
P480	S4	32	86	92	10	SC25	35.13.311+	1133905
P480	S5	32	86	92	10	SC25	35.14.311+	1133906
P580	S4	36	100	112	10	SC25	36.13.312M	1133990
P580	S5	36	100	106	10	SC25	36.14.312M	1133991

<sup>D4)</sup> смотри справку по идентификации



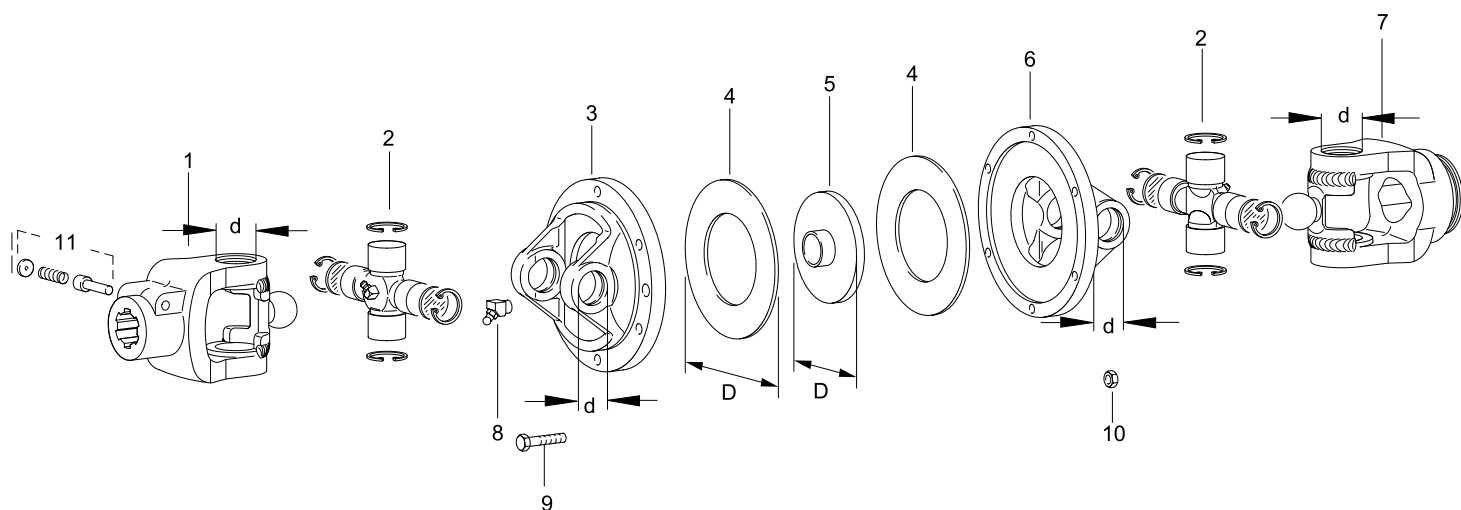
#### DOPG P ШИРОКОУГОЛЬНЫЕ ДВОЙНЫЕ ВИЛКИ НА 80° СЕРИИ P (POWER DRIVE)

Типоразмер	d	L	Номер чертежа	Номер для заказа
	[mm]	[mm]		
P480	27	104	35.41.08 +	1128854
P580	32	118	36.41.08 +	1128696

<sup>D4)</sup> Обратите внимание на диаметр шарика и направляющей втулки

## 2. ДЕТАЛИ КАРДАНЫХ ВАЛОВ

### 2.4. ВИЛКИ ШИРОКОУГОЛЬНОГО ШАРНИРА













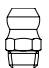
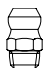



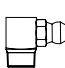




#### ШИРОКОУГОЛЬНЫЙ ШАРНИР 70°

Поз.	Наименование	Типоразмер	d	L	Технические данные	Номер чертежа	Номер для заказа
			[mm]	[mm]			
1	Быстросъемная вилка с передвижным штифтом	2370	27	107		21.10.10	1041380
1	Быстросъемная вилка с зажимным винтом	2370	27	107	M12x75	21.10.14	1041311
2	Kreuzgarnituren Standard-Dichtung						см. на стр. 65
3	Половина вилки DOPG	2370	27	43	с отверстием для смазки	21.41.00	1041376
4	Шайба	2370				60.68.00	1042859
5	Направляющая втулка	2370		35,7		90.00.01	1044282
6		2370	27	43		21.41.01	1041377
7	Внутренние вилки широкоугольного шарнира серии W 70°	2370	27	85		21.11.10	1041316
7	Внутренние вилки широкоугольного шарнира серии W 70°	2370	27	85		21.12.10	1041319
7	Внутренние вилки широкоугольного шарнира серии W 70°	2370	27	85		21.42.10	1041503
8	Смазочный ниппель					63.12.05	1173062
9	Винт с шестигранной головкой					60.04.19	1020520
10	Шестигранная гайка					60.51.00	1020547
11	Замки для вилок и муфт						см. на стр. 75

# 2. ДЕТАЛИ КАРДАНЫХ ВАЛОВ

## 2.5. КОМПЛЕКТЫ КРЕСТОВИНЫ

### СТАНДАРТНЫЕ УПЛОТНЕНИЯ











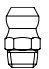

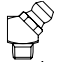


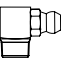




Типоразмер	Серия W Стандарт	Серия W Универсальная	Серия W 1x BBS*	Серия W 2x BBS*
				
	 Предохранительное кольцо	 Предохранительное кольцо	 Предохранительное кольцо	 Предохранительное кольцо
	 Смазочный ниппель, 67,5°	 Смазочный ниппель, 67,5°	 Смазочный ниппель на подшипнике	 Смазочный ниппель на подшипнике
		 Смазочный ниппель, 45°	 Смазочный ниппель, 67,5°	 Смазочный ниппель, 67,5°
		 Смазочный ниппель, 90°	 Зажимной болт	 Зажимной болт
		 Прямой смазочный ниппель		
		 Зажимной болт		
2000	1041197 19.00.00			
2100	1040116 10.01.00	1116391 10.01.142	1116401 10.01.141	1116411 10.01.143
2200	1044439 20.00.00	1116392 20.00.142	1116402 20.00.141	
2300	1044444 21.00.00	1116393 21.00.142	1116403 21.00.141	1116413 21.00.143
2400	1312410 35.00.00	1116394 35.00.142	1116404 35.00.141	1116414 35.00.143
2500	1312209 36.00.00	1116395 36.00.142	1116405 36.00.141	1116415 36.00.143
2600	см. на УПЛОТНЕНИЯ Р			
2700	см. на УПЛОТНЕНИЯ Р			



# 2. ДЕТАЛИ КАРДАНЫХ ВАЛОВ

## 2.5. КОМПЛЕКТЫ КРЕСТОВИНЫ












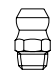






### УПЛОТНЕНИЯ Р

Типоразмер	Серия Р Стандарт	Серия Р Универсальная	Серия Р 1x BBS*	Серия Р 2x BBS*
				
	 Предохранительное кольцо	 Предохранительное кольцо	 Предохранительное кольцо	 Предохранительное кольцо
	 Смазочный ниппель, 67,5°	 Смазочный ниппель, 67,5°	 Смазочный ниппель на подшипнике	 Смазочный ниппель на подшипнике
		 Смазочный ниппель, 45°	 Смазочный ниппель, 67,5°	 Смазочный ниппель, 67,5°
		 Смазочный ниппель, 90°	 Зажимной болт	 Зажимной болт
		 Прямой смазочный ниппель		
		 Зажимной болт		
2200	1121142 20.00.03	1116525 20.00.132	1122076 20.00.131	
2300 / P300	1121143 21.00.03	1126106 21.00.132	1122077 21.00.131	
2400 / P400	1121144 35.00.03		1122078 35.00.131	1116361 35.00.133
2500 / P500	1121145 36.00.03		1122079 36.00.131	1116692 36.00.133
2600 / P600	1121146 26.00.03		1116496 26.00.131	
2700 / P700	1121147 27.00.03			

# 2. ДЕТАЛИ КАРДАНЫХ ВАЛОВ

## 2.5. КОМПЛЕКТЫ КРЕСТОВИНЫ











ДЛЯ ШИРОКОУГОЛЬНЫХ ШАРНИРОВ СО СТАНДАРТНЫМИ УПЛОТНЕНИЯМИ

Типоразмер	Серия W Стандарт	Серия W Универсальная	Серия W 1x BBS*
			
	 Предохранительное кольцо	 Предохранительное кольцо	 Предохранительное кольцо
	 Предохранительное кольцо с шайбами	 Предохранительное кольцо с шайбами	 Предохранительное кольцо с шайбами
	 Смазочный ниппель, 67,5°	 Смазочный ниппель, 45°	 Смазочный ниппель на подшипнике
		 Смазочный ниппель, 67,5°	 Смазочный ниппель, 67,5°
		 Смазочный ниппель, 90°	 Зажимной болт
		 Прямой смазочный ниппель	
		 Зажимной болт	
2280	1367701 20.06.00		1116555 20.06.141
2380	1382701 21.06.00	1123614 21.06.142	1116550 21.06.141
2480	1342221 35.06.00		1135075 35.06.141
2580	1334109 36.06.00		1120247 36.06.141

## 2. ДЕТАЛИ КАРДАНЫХ ВАЛОВ

### 2.5. КОМПЛЕКТЫ КРЕСТОВИНЫ











ДЛЯ ШИРОКОУГОЛЬНЫХ ШАРНИРОВ С СТАНДАРТНЫМИ УПЛОТНЕНИЯМИ И ЦЕНТРАЛЬНОЙ СИСТЕМОЙ СМАЗКИ

Типоразмер	Серия W Стандарт	Серия W 1x BBS*
		
	 Предохранительное кольцо	 Предохранительное кольцо
	 Предохранительное кольцо с шайбами	 Предохранительное кольцо с шайбами
	 Смазочный ниппель, 67,5°	 Смазочный ниппель на подшипнике
		 Смазочный ниппель, 67,5°
		 Зажимной болт
2480	1191706 35.06.02	1135076 35.06.144
2580	1190007 36.06.02	1120246 36.06.144

# 2. ДЕТАЛИ КАРДАНЫХ ВАЛОВ

## 2.5. КОМПЛЕКТЫ КРЕСТОВИНЫ








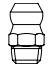


ДЛЯ ШИРОКОУГОЛЬНЫХ ШАРНИРОВ С УПЛОТНЕНИЯМИ P

Типоразмер	Серия P Стандарт	Серия P 1x BBS*
		
	 Предохранительное кольцо	 Предохранительное кольцо
	 Предохранительное кольцо с шайбами	 Предохранительное кольцо с шайбами
	 Смазочный ниппель, 67,5°	 Смазочный ниппель на подшипнике
		 Смазочный ниппель, 67,5°
		 Зажимной болт
2380	1122315 21.06.03	
2480 / P480	1122316 35.06.03	1135077 35.06.131
2580 / P580	1122317 36.06.03	1116497 36.06.131

## 2. ДЕТАЛИ КАРДАНЫХ ВАЛОВ

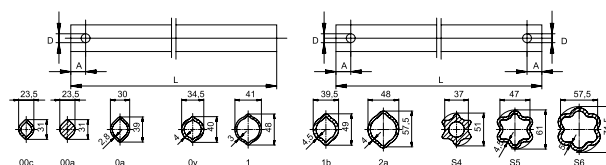
### 2.5. КОМПЛЕКТЫ КРЕСТОВИНЫ

ДЛЯ ШИРОКОУГОЛЬНЫХ ШАРНИРОВ С УПЛОТНЕНИЯМИ P И ЦЕНТРАЛИЗОВАННОЙ ПОДАЧЕЙ СМАЗОЧНОГО МАТЕРИАЛА

Типоразмер	Серия W Стандарт	Серия P и W 1x BBS*
		
	Предохранительное кольцо	 Предохранительное кольцо
	Предохранительное кольцо с шайбами	 Предохранительное кольцо с шайбами
	Смазочный ниппель, 67,5°	 Смазочный ниппель на подшипнике
		 Смазочный ниппель, 67,5°
		 Зажимной болт
2480 / P480	1122319 35.06.130	1135078 35.06.134
2580 / P580	1122320 36.06.130	1116502 36.06.134

# 2. ДЕТАЛИ КАРДАНЫХ ВАЛОВ

## 2.6. ПРОФИЛЬНЫЕ ТРУБЫ

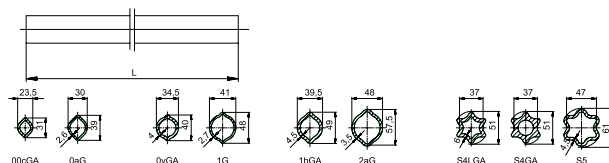


### ПРОФИЛЬНЫЕ ТРУБЫ

Тип профиля	L [mm]	D [mm]	A [mm]	Номер чертежа	Номер для заказа
00c	1000	9	12	75.02.15	1690037
0a	1000	9	12	75.12.15	1085702
0v	1000	11	12	75.11.16	1048757
1	1000	11	13	75.15.16	1085732
1b	1000	11	13	75.25.15	1081953
2a	1000	11	13	75.35.15	1081684
S4	1000			75.49.00	1697203
S5	1000			75.45.00	1017660
S6	1000	14	22	75.46.15	1693668
00c	1400	9	12	75.02.102	1123380
0a	1400	9	12	75.12.115	1123597
0v	1400	11	13	75.11.150	1123382
1	1400	11	13	75.15.129	1123598
1b	1400	11	13	75.25.112	1123385
2a	1400	11	13	75.35.135	1123599
S4	1400			75.49.00	1699742
S5	1400			75.45.00	1134935
S6	1400	14	22	75.46.112	1123390
00c	2900			75.02.00	1183750
0a	2900			75.12.00	1045630
0v	2900			75.11.00	1045629
1	2900			75.15.00	1045632
1b	2900			75.25.00	1045634
2a	2900			75.35.00	1045636
S4	2900			75.49.00	1045649
S5	2900			75.45.00	1045639

## 2. ДЕТАЛИ КАРДАНЫХ ВАЛОВ

### 2.6. ПРОФИЛЬНЫЕ ТРУБЫ



#### ПРОФИЛЬНЫЕ ТРУБЫ, ПОКРЫТЫЕ

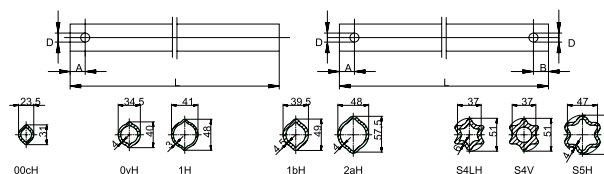
для сцепления профилей при широкоугольных карданных валах

Тип профиля	L [mm]	Номер чертежа	Номер для заказа
00cGA	1000	75.02.91	1135881
0aG	1000	75.13.00	1135941
0vGA	1000	75.11.91	1135936
1bGA	1000	75.25.91	1135895
1G	1000	75.16.00	1136155
2aG	1000	75.36.00	1135897
S4LGA	1000	75.43.91	1134936
S4GA	1000	75.49.91	1699743
S5	1000	75.45.00	1017660
0vGA	1400	75.11.91	1135937
1bGA	1400	75.25.91	1135896
1G	1400	75.16.00	1135938
2aG	1400	75.36.00	1135898
S4LGA	1400	75.43.91	1134937
S4GA	1400	75.49.91	1699744
S5	1400	75.45.00	1134935
00cGA	1400	75.02.91	1135882
0aG	1400	75.13.00	1135942
0aG	2900	75.13.00	1045631
1G	2900	75.16.00	1045633
2aG	2900	75.36.00	1045637



# 2. ДЕТАЛИ КАРДАНЫХ ВАЛОВ

## 2.6. ПРОФИЛЬНЫЕ ТРУБЫ



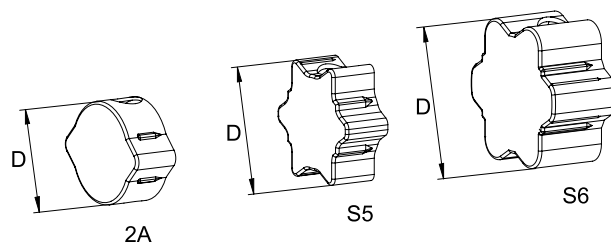
### ПРОФИЛЬНЫЕ ТРУБЫ, ЗАКАЛЁННЫЕ

для повышенной защиты против износа

Тип профиля	L	D	A	B	Номер чертежа	Номер для заказа
	[mm]	[mm]	[mm]			
00cH	680	9	12		75.02.65	1135880
0vH	680	11	13		75.11.66	1189957
1H	680	11	13		75.15.66	1134224
1bH	680	11	13		75.25.65	1056656
2aH	680	11	13		75.35.65	1124647
S4LH	680	11	14	22	75.43.104	1134940
S4H	680	14	22		75.49.100	1699747
S4V	680	11	14	22	75.44.111	1135072
S5H	680	11	14	22	75.45.247	1697200
S5H	680	14	22		75.45.55	1168274
S6H	680	14	22		75.46.55	1152469
00cH	1000	9	12		75.02.65	1690052
0vH	1000	11	13		75.11.66	1049649
1H	1000	11	13		75.15.66	1085724
1bH	1000	11	13		75.25.65	1087407
2aH	1000	11	13		75.35.65	1134225
S4LH	1000	11	14	22	75.43.104	1134941
S4H	1000	14	22		75.49.100	1699748
S4V	1000	11	14	22	75.44.111	1135073
S5H	1000	11	14	22	75.45.247	1697201
S5H	1000	14	22	22	75.45.55	1135883
S6H	1000	14	14		75.46.55	1152470
00cH	1400	9	12	12	75.02.104	1135884
0vH	1400	11	13	13	75.11.147	1116554
1H	1400	11	13	13	75.15.254	1135886
1bH	1400	11	13	13	75.25.186	1135887
2aH	1400	11	13	13	75.35.220	1135888
S4LH	1400	11	14	22	75.43.104	1123387
S4H	1400	14	22		75.49.100	1699749
S4V	1400	11	14	22	75.44.111	1135074
S5H	1400	14	22	22	75.45.230	1135889

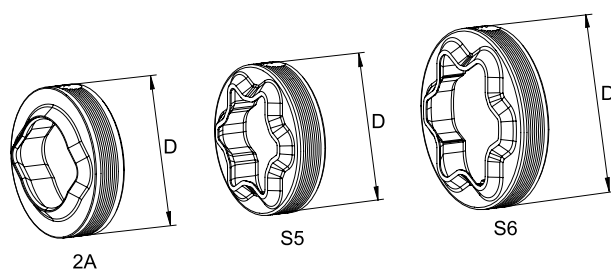
## 2. ДЕТАЛИ КАРДАНЫХ ВАЛОВ

### 2.7. ЗАПАСНЫЕ ЧАСТИ ПРОФИЛЬНЫХ ТРУБ



#### ЗАТЫЧКИ

Тип	Профиль	Номер чертежа	Номер для заказа
Затычки	2а	68.08.03	1691432
Затычки	S5	68.08.01	1691436
Затычки	S6	68.08.02	1691440

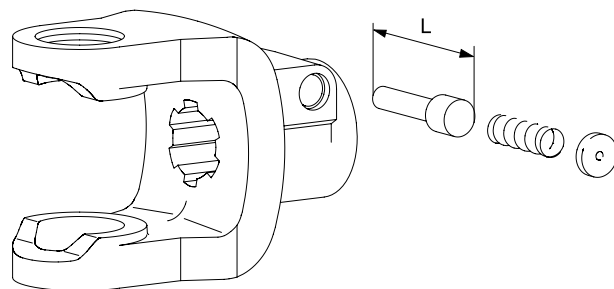


#### ГРЯЗЕЗАЩИТНАЯ МАНЖЕТА И ЗАГЛУШКА

Тип	Профиль	Номер чертежа	Номер для заказа
Грязезащитная манжета	2а	68.18.21	1123017
Грязезащитная манжета	S5	68.18.23	1123019
Грязезащитная манжета	S6	68.18.25	1123051
заглушка	S4	68.13.22	1043535
заглушка	S4LH	68.13.22	1043537

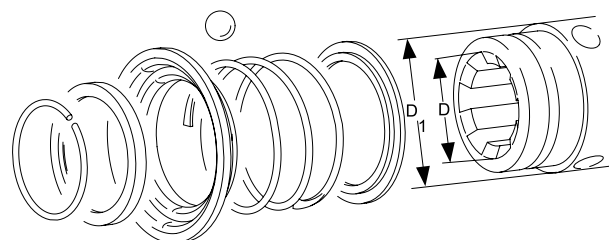
## 2. ДЕТАЛИ КАРДАНЫХ ВАЛОВ

### 2.8. AGRASETS - ЗАМКИ



#### STIFT ЗАМКИ С ПЕРЕДВИЖНЫМ ШТИФТОМ

Наименование	D	L	Номер для заказа
	[Профиль]	[mm]	
Agraset 101	1 1/8", 1 3/8", 6x21x25	45	1339107
Agraset 102	1 3/4"	54,5	1339302
Agraset 132	1 3/8", 6x21x25	28	1170515
Agraset 100	1 1/8", 1 3/8", 6x21x25	53	1339106

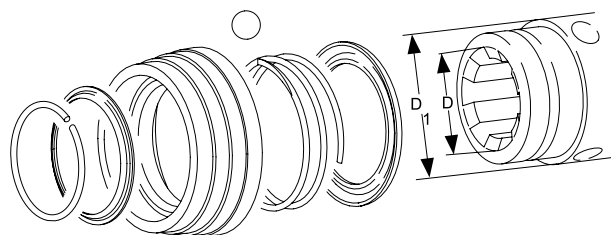


#### AZGE ФИКСАТОРЫ

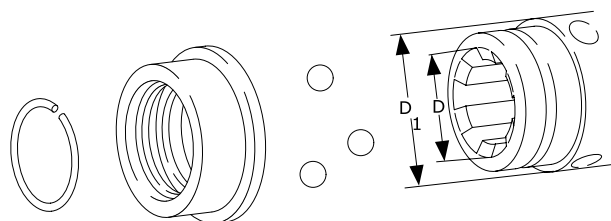
Наименование	D	D1	Номер для заказа
	[Профиль]	[mm]	
Agraset 173	1 3/8"	54	1136059

## 2. ДЕТАЛИ КАРДАНЫХ ВАЛОВ

### 2.8. AGRASETS - ЗАМКИ


**ASGE**
**ФИКСАТОРЫ**

Наименование	D [Профиль]	D1 [mm]	Размер	Номер для заказа
Agraset 171	6КТ, 1 1/8"	54	B	1135047
Agraset 172	1 3/8"	54	B	1135048
Agraset 174	8x32x38	54	B	1136167

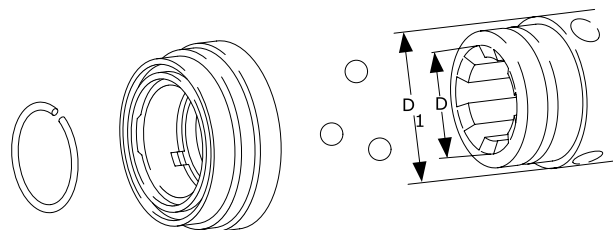

**ASG**
**ФИКСАТОРЫ**

Наименование	D [Профиль]	D1 [mm]	Размер	Номер для заказа
Agraset 117	1 3/8"	54	B	1381908
Agraset 118	1 3/8"	67	C	1364915
Agraset 119	1 3/4"	67	C	1364916
Agraset 120	1" (15), 25x22 (10)	38		1387264
Agraset 139	6x21x25	40		1193428
Agraset 140	1 1/8" (6)	43		1193658
Agraset 175	8x32x38	67	C	1136168

## 2. ДЕТАЛИ КАРДАНЫХ ВАЛОВ

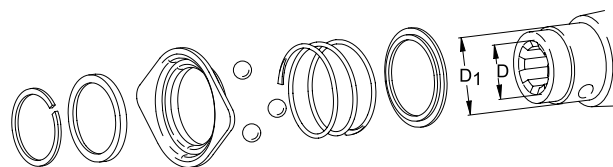
### 2.8. AGRASETS - ЗАМКИ

WALTERSCHEID



#### QSG АВТОМАТИЧЕСКАЯ СИСТЕМА ФИКСАТОРА

Наименование	D [Профиль]	D1 [mm]	Размер	Номер для заказа
Agraset 121	1 1/8"	54	B	1376104
Agraset 122	1 3/8"	54	B	1376105
Agraset 123	1 3/8"	67	C	1376106
Agraset 124	1 3/4"	67	C	1376107



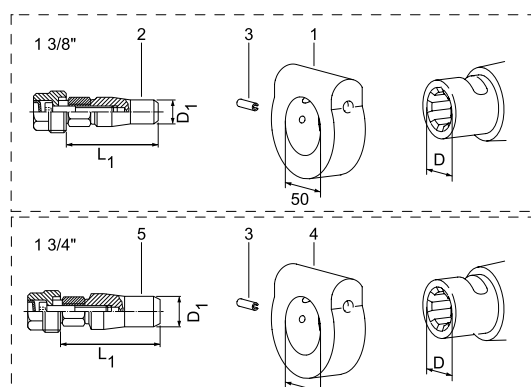
#### ZV ФИКСАТОРЫ ДЛЯ МУФТ

Наименование	D [Профиль]	D1 [mm]	Номер для заказа
Agraset 127	1 3/8"	54	1341953
Agraset 108	1 3/8"	54	1341956
Agraset 141	1 3/8"	54	1341956*
Agraset 146	6x21x25	54	1118570

\*) Полуавтоматический замок вилки с круглым диаметром

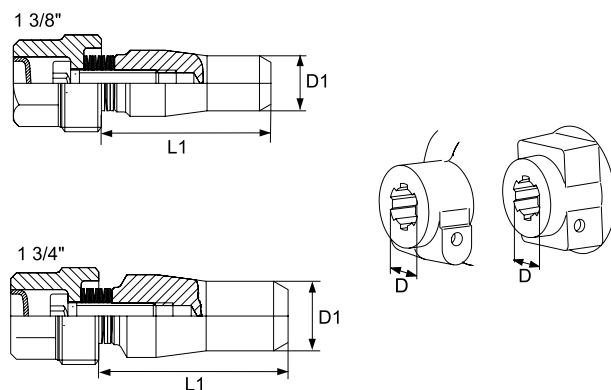
## 2. ДЕТАЛИ КАРДАНЫХ ВАЛОВ

### 2.8. AGRASETS - ЗАМКИ



#### СС ЗАЖИМНОЙ КОНУС - ПАЛЬЦЫ - КОЛЬЦЕВОЙ ВАРИАНТ

Поз.	Наименование	D [Профиль]	D1 [mm]	L1 [mm]	Номер чертежа	Номер для заказа
1	Зажимное кольцо	1 3/8"	12,5	48,5	65.13.00	1193561
2	Зажимной конус	1 3/8"		48,5	65.12.10	1108494
3	Распорные штифты			22	61.03.12	1305049
4	Зажимное кольцо	1 3/4"			65.13.01	1193562
5	Зажимной конус	1 3/4"	15,8	53	65.12.11	1108493

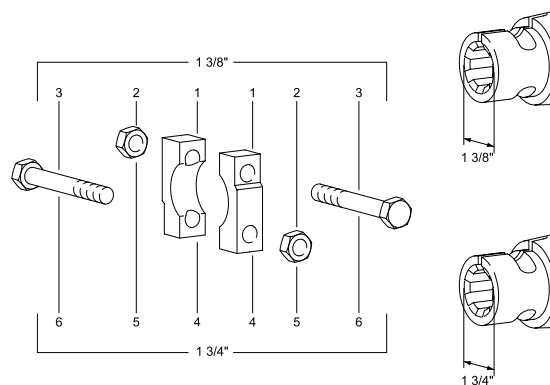


#### СС ЗАЖИМНОЙ КОНУС - ПАЛЬЦЫ

Наименование	D [Профиль]	D1 [mm]	L1 [mm]	Номер чертежа	Номер для заказа
Зажимной конус	1 3/8"	12,5	38,5	65.12.06	1107540
Зажимной конус	1 3/4"	15,8	43	65.12.08	1107542

# 2. ДЕТАЛИ КАРДАНЫХ ВАЛОВ

## 2.8. AGRASETS - ЗАМКИ



### ЗАЖИМНОЙ МОСТИК

Поз.	Наименование	D	Технические данные	Номер чертежа	Номер для заказа
		[Профиль]			
1	мостик	1 3/8"		16.20.51	1332178
2	Шестигранная гайка		M12	60.53.03	1010490
3	Винт с шестигранной головкой		M12x85	60.06.11	1020471
4	мостик	1 3/4"		16.20.99	1186397
5	Шестигранная гайка		M16	60.57.02	1304011
6	Винт с шестигранной головкой		M16x110	60.09.11	1304065



## 2. ДЕТАЛИ КАРДАНЫХ ВАЛОВ

### 2.8. AGRASETS - ЗАМКИ

# 3. МУФТЫ

- 3.1. КУЛАЧКОВЫЕ МУФТЫ
- 3.2. КУЛАЧКОВЫЕ МУФТЫ СПЕЦИАЛЬНОГО НАЗНАЧЕНИЯ
- 3.3. МУФТЫ СО СРЕЗНЫМ БОЛТОМ
- 3.4. ФРИКЦИОННЫЕ МУФТЫ
- 3.5. ОБГОННЫЕ МУФТЫ
- 3.6. СПЕЦИЛЬНЫЕ МУФТЫ



# 3. МУФТЫ

## ПРИМЕРЫ ОБОЗНАЧЕНИЯ МУФТ



**K64/12**    **5**    **06**    **654321**    **-15**    /    **200**    **L**

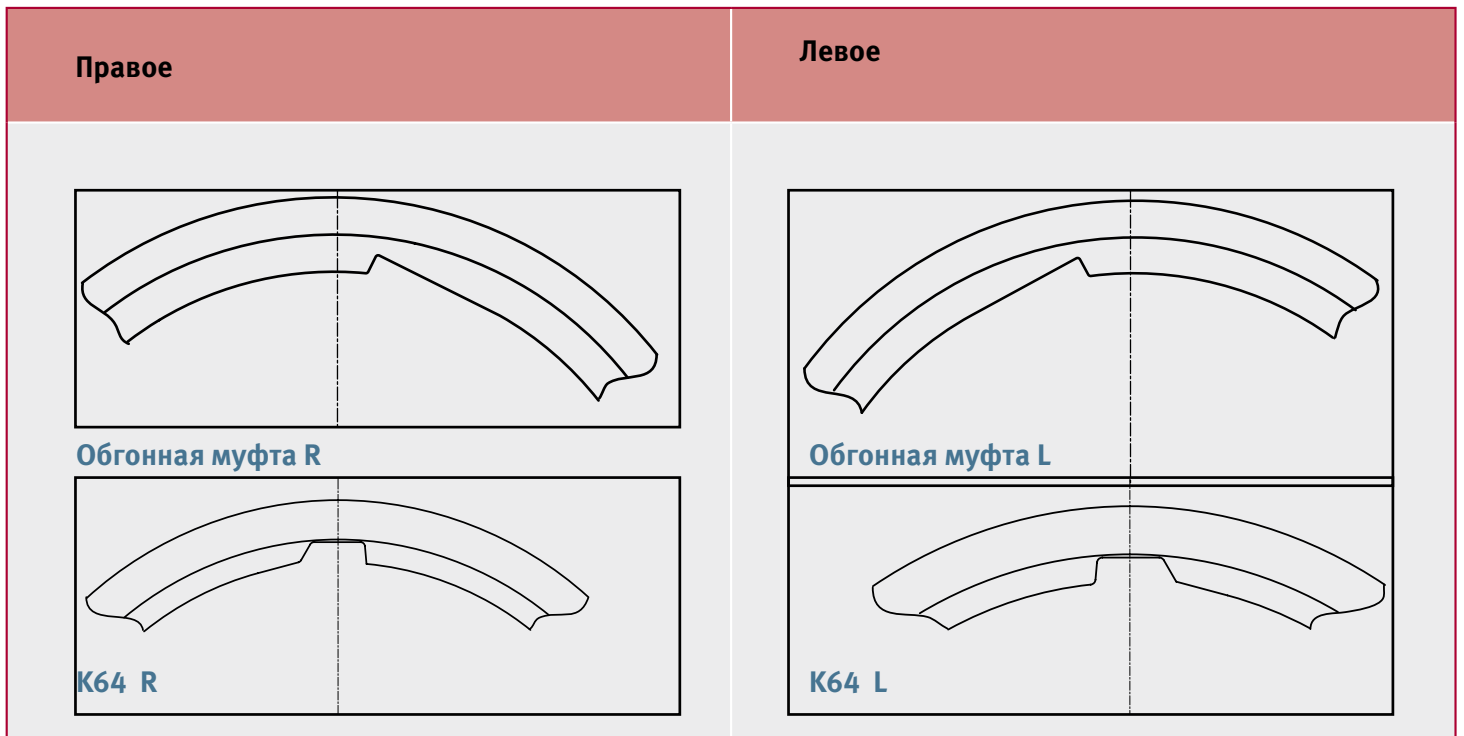
Тип муфты    Месяц    Год    Номер заказа    Порядковый номер муфты    Вращающий момент    Направление вращения



**K96/4**    **6**    **05**    **732504**    **- 27**    /    **150.**    **II**    **R**

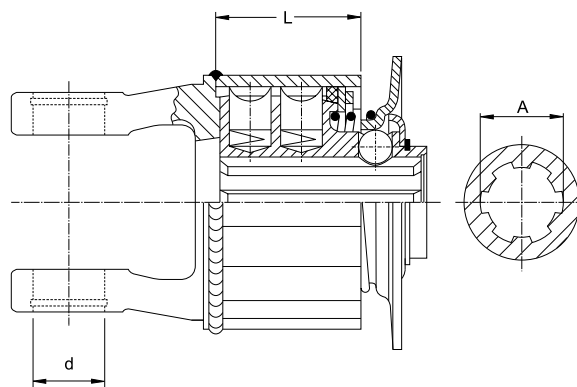
Тип муфты    Месяц    Год    Номер заказа    Порядковый номер муфты    Вращающий момент    Уровень настройки при монтаже    Направление вращения

## НАПРАВЛЕНИЕ ВРАЩЕНИЯ ДЛЯ ОБГОННЫХ И КУЛАЧКОВЫХ МУФТ



# 3. МУФТЫ

## 3.1. ХРАПОВЫЕ МЕХАНИЗМЫ СО ЗВЕЗДОЧКОЙ



К31В - К36В И  
К31М - К36М

К...В = профилированный корпус

К...М = сплошной корпус

Тип	Типоразмер	d	L	M	A	Замок	Номер чертежа	Номер для заказа
		[mm]	[mm]	[daNm]	[Профиль]			
K31B	2100	22	36	26	1 3/8" (6)	ZV	55.369.03	1353751
K31B	2100	22	36	30	1 3/8" (6)	ZV	55.369.03	1351076
K31B	2200	24	36	30	1 3/8" (6)	ZV	55.194.03	1366240
K32B	2100	22	55	50	1 3/8" (6)	ZV	55.578.03	1353272
K32B	2100	22	55	40	1 3/8" (6)	ZV	55.288.03	1351075
K32B	2100	22	55	50	1 3/8" (6)	ZV	55.288.03	1351073
K32B	2100	22	55	60	1 3/8" (6)	ZV	55.288.03	1193050
K32B	2100	22	55	40	30H8	B10	55.746.03	1177977
K32B	2200	24	55	30	1 3/8" (6)	ZV		1101675
K32B	2200	24	55	50	1 3/8" (6)	ZV	55.196.03	1360364
K32B	2200	24	55	55	1 3/8" (6)	ZV	55.196.03	1359486
K32B	2200	24	55	60	1 3/8" (6)	ZV	55.196.03	1359660
K32B	2300	27	55	50	1 3/8" (6)	ZV	55.200.03	1353767
K32B	2300	27	55	60	1 3/8" (6)	ZV	55.200.03	1352351
K33B	2200	24	74	60	1 3/8" (6)	ZV	55.198.03	1351930
K33B	2200	24	74	65	1 3/8" (6)	ZV	55.198.03	1358778
K33B	2200	24	74	70	1 3/8" (6)	ZV	55.198.03	1353629
K33B	2200	24	74	75	1 3/8" (6)	ZV	55.198.03	1358646
K33B	2200	24	74	80	1 3/8" (6)	ZV	55.198.03	1358523
K33B	2200	24	74	90	1 3/8" (6)	ZV	55.819.03	1197168*
K33B	2200	24	74	90	1 3/8" (6)	ZV	55.198.03	1363530
K33B	2300	27	74	75	1 3/8" (6)	ZV		1119915
K33B	2300	27	74	80	1 3/8" (6)	ZV	55.202.03	1346993
K33B	2300	27	74	90	1 3/8" (6)	ZV	55.202.03	1358570
K33B	2300	27	74	70	30H8	KF	55.698.03	1173297
K33B	2300	27	74	90	30H8	KF	55.698.03	1197808
K33B	2300	27	74	70	1 3/8" (21)	ZV	55.600.03	1165111
K33B	2400	32	74	80	1 3/8" (6)	ZV	55.576.03	1359396
K33B	2400	32	74	90	1 3/8" (6)	ZV	55.576.03	1362493

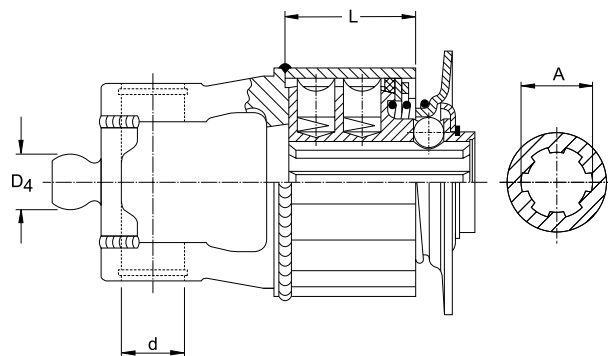
\*) Перекрученный фиксатор

# 3. МУФТЫ

## 3.1. ХРАПОВЫЕ МЕХАНИЗМЫ СО ЗВЕЗДОЧКОЙ

Тип	Типоразмер	d	L	M	A	Замок	Номер чертежа	Номер для заказа
		[mm]	[mm]	[daNm]	[Профиль]			
K33M	2300	27	74	90	1 3/8" (6)	ZV	55.628.03	1377069
K34B	2300	27	93	100	1 3/8" (6)	ZV	55.204.03	1361420
K34B	2300	27	93	90	1 3/8" (6)	ZV	55.204.03	1346994
K34B	2300	27	93	105	1 3/8" (6)	ZV	55.204.03	1171877
K34B	2300	27	93	110	1 3/8" (6)	ZV	55.204.03	1348119
K34B	2300	27	93	120	1 3/8" (6)	ZV		1135151*
K34B	2300	27	93	120	1 3/8" (6)	ZV	55.204.03	1364628
K34B	2300	27	93	100	1 3/8" (21)	ZV	55.745.03	1198176
K34B	2400	32	93	110	1 3/8" (6)	ZV	55.535.03	1357178
K34B	2400	32	93	120	1 3/8" (6)	ZV	55.535.03	1357920
K34B	2400	32	93	110	1 3/8" (21)	ZV	55.680.03	1102439
K34M	2300	27	93	100	1 3/8" (6)	ZV	55.650.03	1367222
K34M	2300	27	93	110	1 3/8" (6)	ZV	55.650.03	1358548
K34M	2300	27	93	120	1 3/8" (6)	ZV	55.650.03	1167603
K34M	2400	32	93	100	1 3/8" (6)	ZV	55.622.03	1367850
K34M	2400	32	93	120	1 3/8" (6)	ZV	55.622.03	1362691
K35B	2400	32	112	120	1 3/8" (6)	ZV	55.648.03	1362327
K35B	2400	32	112	150	1 3/8" (6)	ZV	55.648.03	1362941
K35B	2400	32	112	140	1 3/8" (21)	ZV	55.665.03	1379373
K36B	2400	32	131	150	1 3/8" (6)	ZV	55.543.03	1328452

\*) Перекрученный фиксатор



### K31B - K34B ДЛЯ ШИРОКОУГОЛЬНЫХ ШАРНИРОВ НА 80° СЕРИИ W

K...B = профилированный корпус

Тип	Типоразмер	d	L	M	A	Замок	Номер чертежа	Номер для заказа
		[mm]	[mm]	[daNm]	[Профиль]			
K32B	2280	24	55	50	1 3/8" (6)	ZV	55.673.03	1163736
K32B	2280	24	55	60	1 3/8" (6)	ZV	55.673.03	1163737
K33B	2280	24	74	65	1 3/8" (6)	ZV	55.663.03	1177609
K33B	2280	24	74	80	1 3/8" (6)	ZV	55.663.03	1163739
K33B	2380	27	74	80	1 3/8" (6)	ZV	55.674.03	1163740
K33B	2380	27	74	90	1 3/8" (6)	ZV	55.674.03	1163741

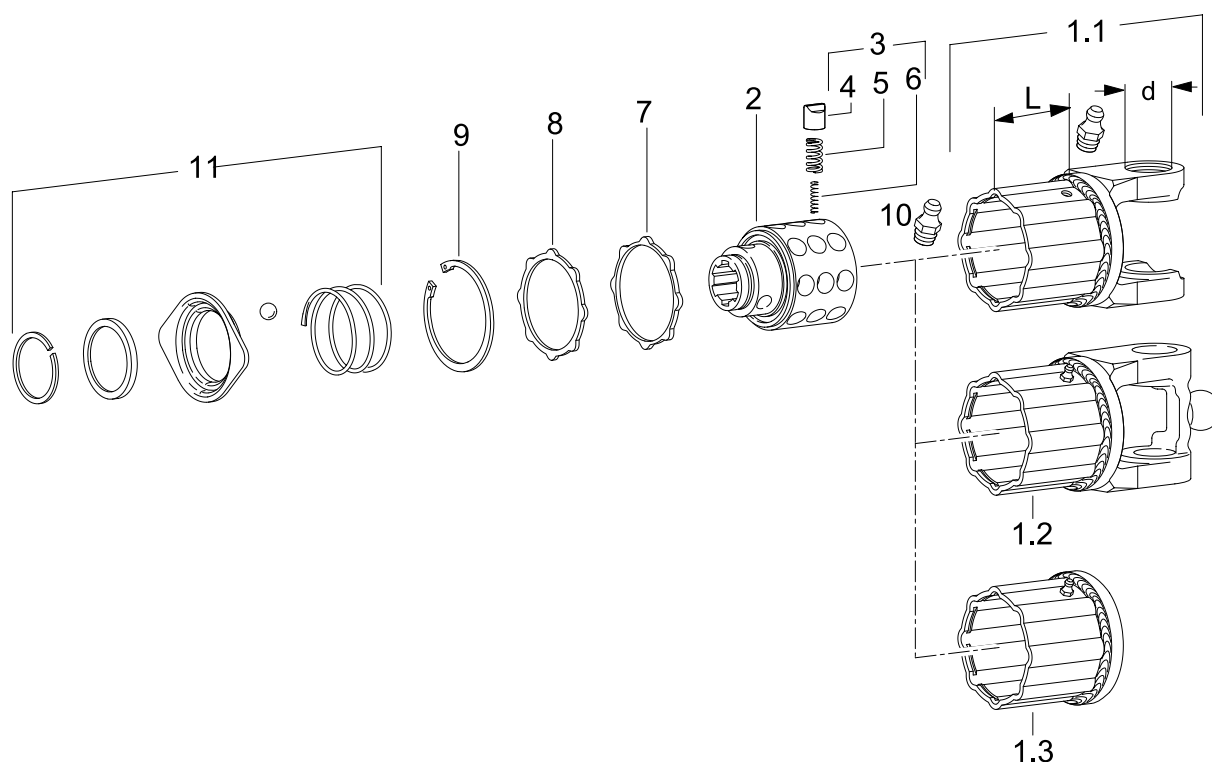
# 3. МУФТЫ

## 3.1. ХРАПОВЫЕ МЕХАНИЗМЫ СО ЗВЕЗДОЧКОЙ

Тип	Типоразмер	d	L	M	A	Замок	Номер чертежа	Номер для заказа
		[mm]	[mm]	[daNm]	[Профиль]			
K34B	2380	27	93	100	1 $\frac{3}{8}$ " (6)	ZV	55.675.03	1163742
K34B	2380	27	93	120	1 $\frac{3}{8}$ " (6)	ZV	55.675.03	1174787
K34B	2480	32	93	120	1 $\frac{3}{8}$ " (6)	ZV	55.621.03	1163744

# 3. МУФТЫ

## 3.1. ХРАПОВЫЕ МЕХАНИЗМЫ СО ЗВЕЗДОЧКОЙ



### К31В - К36В И К31М - К36М - ДЕТАЛИ

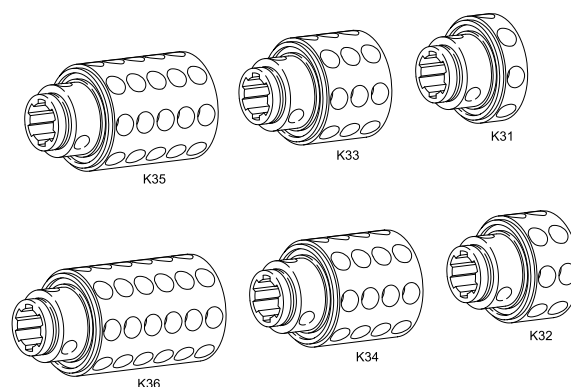
Поз.	Наименование	Типоразмер	d	L	Технические данные	Стандарт	Номер чертежа	Номер для заказа
			[mm]	[mm]				
1.1	К31В Корпус муфты	2100	22	36			55.10.11	1041488
1.1	К32В Корпус муфты	2200	24	55			20.31.08	1041172
1.1	К32В Корпус муфты	2100	22	55			55.10.15	1084715
1.1	К32В Корпус муфты	2300	27	55			21.31.10	1041493
1.1	К32В Корпус муфты	2400	32	55			35.31.14 +	1317845
1.1	К33В Корпус муфты	2200	24	74			20.31.09	1041174
1.1	К33В Корпус муфты	2300	27	74			21.31.11	1041495
1.1	К34В Корпус муфты	2300	27	93			21.31.39 +	1052685
1.1	К34В Корпус муфты	2400	32	93			35.31.16 +	1317847
1.1	К34В Корпус муфты	2400	32	93			35.31.100+	1321737
1.1	К34М Корпус муфты	2300	27	93			21.31.64 +	1358547
1.1	К35В Корпус муфты	2400	32	112			35.31.17 +	1319351
1.1	К36В Корпус муфты	2300	27	131			21.31.57 +	1364496
1.2	К32В Корпус муфты WW на 80°	2280	24	55			20.31.820	1163748
1.2	К33В Корпус муфты WW на 80°	2280	24	74			20.31.821	1379058
2	Ступицы К31 - К36							см. на стр. 87
3	Ремонтные комплекты Agrasets 106				Стандартные пружины			1341951
3	Ремонтные комплекты Agrasets 107				Смягчённые пружины			1341952
4	Кулачки				12,7x2,4x23		55.01.03	1042065
5	Пружина сжатия				7,1x1,5x23		66.01.04	1043438
6	Пружина сжатия				87x75x4		66.01.05	1043439
7	Уплотнительное кольцо				86x70x3		55.17.12	1044986



# 3. МУФТЫ

## 3.1. ХРАПОВЫЕ МЕХАНИЗМЫ СО ЗВЕЗДОЧКОЙ

Поз.	Наименование	Типоразмер	d	L	Технические данные	Стандарт	Номер чертежа	Номер для заказа
			[mm]	[mm]				
8	Прижимная шайба						55.15.10	1042104
9	Стопорное кольцо					DIN 472	62.15.00	1020707
10	Смазочный ниппель						63.12.05	1173062
11	Замки для вилок и муфт							см. на стр. 75

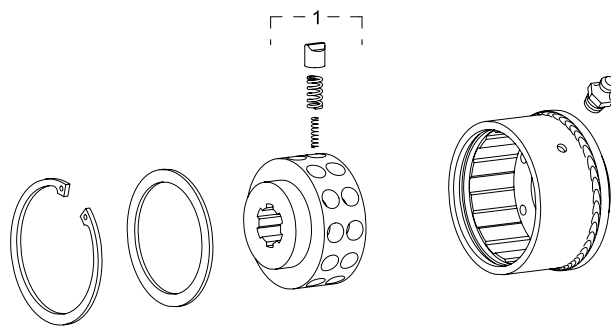


### СТУПИЦЫ K31 - K36

Тип	A	Замок	Номер чертежа	Номер для заказа
	[Профиль]			
K31	1 3/8" (6)	ZV	55.14.12	1051487
K32	1 3/8" (6)	ZV	55.14.15	1051490
K33	1 3/8" (6)	ZV	55.14.18	1051493
K33	1 3/8" (21)	ZV	55.14.20	1051495
K34	1 3/8" (6)	ZV	55.14.21	1051496
K34	1 3/8" (21)	ZV	55.14.23	1051498
K35	1 3/8" (6)	ZV	55.14.26	1089779
K36	1 3/8" (6)	ZV	55.14.24	1051499

# 3. МУФТЫ

## 3.1. ХРАПОВЫЕ МЕХАНИЗМЫ СО ЗВЕЗДОЧКОЙ



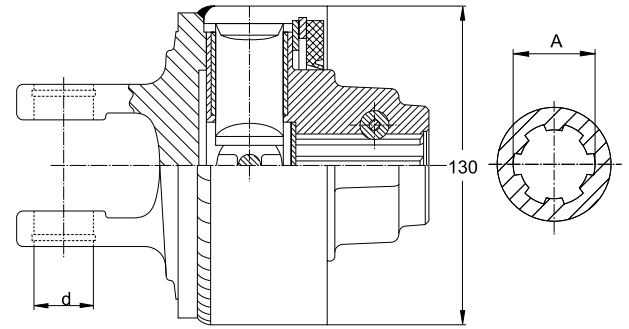
### ДЕТАЛИ МУФТ ЕК42-45

Муфты в сборе, втулки и корпуса доступны только у производителя орудия

Наименование	Технические данные	Номер чертежа	Номер для заказа
Agraset 149	12 кулачков с внешними и внутренними пружинами		1122476

# 3. МУФТЫ

## 3.2. КУЛАЧКОВЫЕ ПЕРЕКЛЮЧАЮЩИЕ МУФТЫ



К64/1

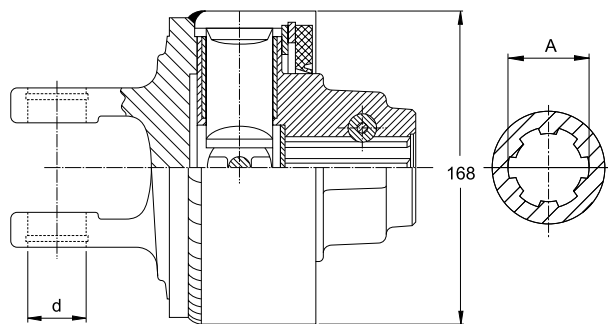
Комплектные муфты больше не изготавливаются и заменяются, как указано ниже:

К64/1 заменяется на К64/12

ЕК64/1 заменяется на ЕК64/12

# 3. МУФТЫ

## 3.2. КУЛАЧКОВЫЕ ПЕРЕКЛЮЧАЮЩИЕ МУФТЫ



K64/2

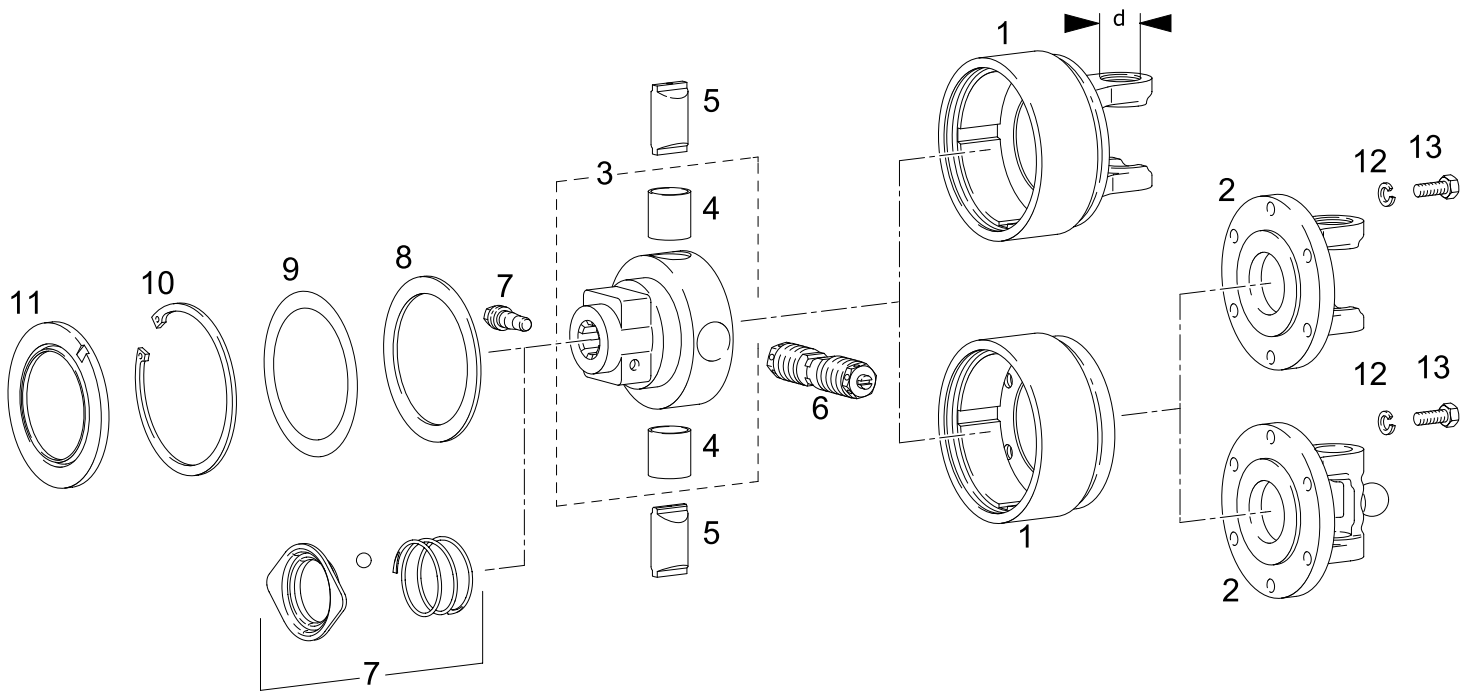
Комплектные муфты больше не изготавливаются и заменяются, как указано ниже:

K64/2 заменяется на K64/22

EK64/2 заменяется на EK64/22

# 3. МУФТЫ

## 3.2. КУЛАЧКОВЫЕ ПЕРЕКЛЮЧАЮЩИЕ МУФТЫ



### К64/1 И ЕК64/1 ДЕТАЛИ

Поз.	Наименование	Типоразмер	d	TK <sup>1)</sup>	Технические данные	Стандарт	Номер чертежа	Номер для заказа
			[mm]	[mm]				
1	К64/12-14R Корпус муфты	2300	27				21.64.07 +	1133876
1	К64/12-14L Корпус муфты	2300	27				21.64.08 +	1133877
1	К64/12-14R Корпус муфты	2400	32				35.62.05 +	1133873
1	К64/12-14L Корпус муфты	2400	32				35.62.06 +	1133874
1	ЕК64/12-14R Корпус муфты			101,5	8xM8		59.42.04	1133881
1	ЕК64/12-14L Корпус муфты			101,5	8xM8		59.42.05	1133882
1	ЕК64/12-14R Корпус муфты			118	6xM10		59.42.02	1133871
1	ЕК64/12-14L Корпус муфты			118	6xM10		59.42.03	1133872
2	Фланцевые вилки серии W и P (Power Drive)							см. на стр. 44
2	Широкоугольные фланцевые вилки на 80° серии W							см. на стр. 56
3	К64/1 Ступицы							см. на стр. 92
4	Втулка				30x34x30		16.50.450	1161461
5	Кулачки				Ø 30mm		59.43.00	1196698
6	К64/1 Пакеты пружин							см. на стр. 92
7	Замки для вилок и муфт							см. на стр. 75
8	Опорный диск				95x115	DIN 988	16.20.07	1021643
9	Agraset 151 - установочные шайбы				95x115			1116142
10	Стопорное кольцо				115x4	DIN472	62.29.00	1021090
11	Уплотнительное кольцо				117x89		68.18.00	1161458
12	Пружинное кольцо				A10	DIN127	60.82.03	1178114
12	Пружинное кольцо				A8	DIN127	60.81.00	1020103
13	Винт с шестигранной головкой				M8x22	DIN 933	60.04.23	1020518

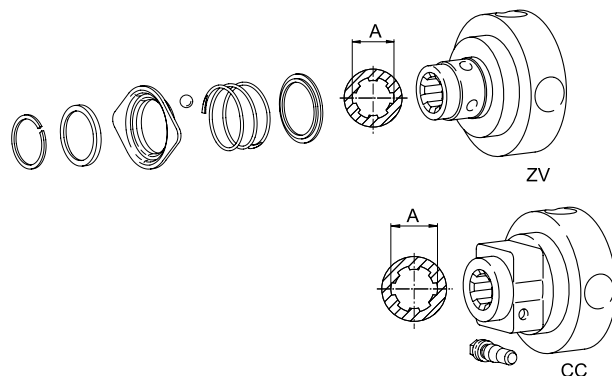
<sup>1)</sup> TK = Диаметр делительной окружности

# 3. МУФТЫ

## 3.2. КУЛАЧКОВЫЕ ПЕРЕКЛЮЧАЮЩИЕ МУФТЫ

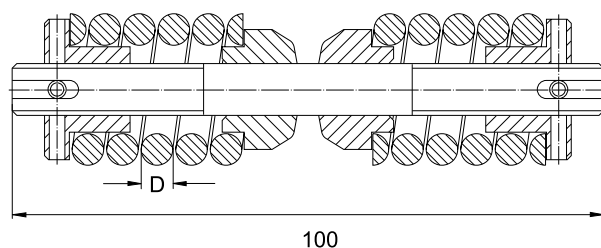
Поз.	Наименование	Типоразмер	d [mm]	TK <sup>1)</sup> [mm]	Технические данные	Стандарт	Номер чертежа	Номер для заказа
13	Винт с шестигранной головкой				M10x25	DIN 933	60.05.55	1178116

<sup>1)</sup> TK = Диаметр делительной окружности



### К64/1 СТУПИЦЫ

Тип	A [Профиль]	Замок	Номер чертежа	Номер для заказа
К64/1	1 3/8" (6)	CC	59.40.15	1196103

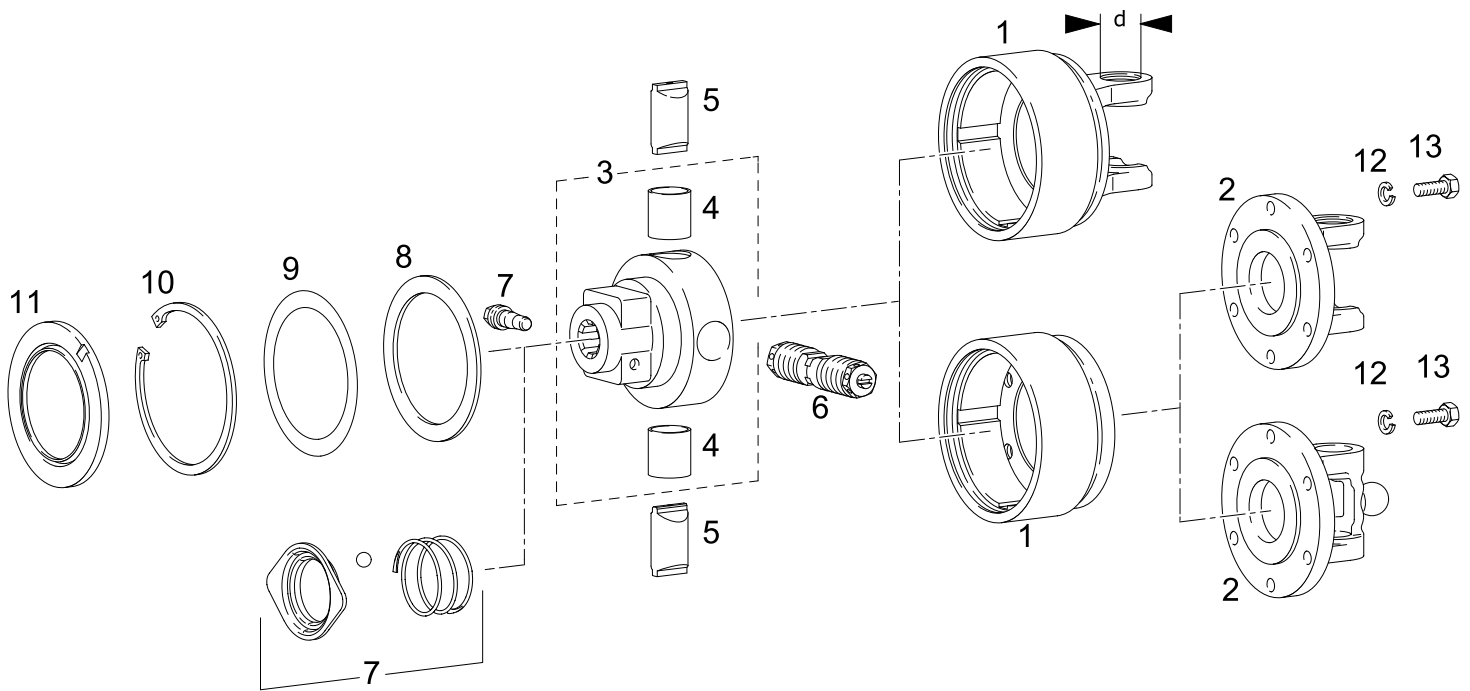


### К64/1 ПАКЕТЫ ПРУЖИН

Тип	M [daNm]	D [mm]	Номер чертежа	Номер для заказа
К64/1	150	7,0	59.45.01	1199974
К64/1	120	6,7	59.45.00	1199968

# 3. МУФТЫ

## 3.2. КУЛАЧКОВЫЕ ПЕРЕКЛЮЧАЮЩИЕ МУФТЫ



### К64/2 И ЕК64/2 ДЕТАЛИ

Поз.	Наименование	Типоразмер	d	TK <sup>1)</sup>	Технические данные	Стандарт	Номер чертежа	Номер для заказа
			[mm]	[mm]				
1	К64/22-24R Корпус муфты	2300	27				21.90.12 +	1134694
1	К64/22-24R Корпус муфты	2400	32				35.90.15 +	1133795
1	К64/22-24L Корпус муфты	2400	32				35.90.16 +	1133796
1	К64/22-24R Корпус муфты	2500	36				36.90.18 +	1129915
1	К64/22-24L Корпус муфты	2500	36				36.90.19 +	1129916
1	К64/22-24R Корпус муфты	2600	42				26.90.15 +	1129882
1	К64/22-24L Корпус муфты	2600	42				26.90.16 +	1129883
1	К64/22-24R Корпус муфты	2700	50				27.90.02+	1135556
1	К64/22-24L Корпус муфты	2700	50				27.90.03+	1136715
1	ЕК64/24R Корпус муфты			118	6xM10		59.22.08	1134689
1	ЕК64/22L Корпус муфты			118	6xM10		59.22.09	1134690
1	ЕК64/22L Корпус муфты			138	6xM10		59.22.06	1114972
1	ЕК64/22R Корпус муфты			138	6xM10		59.22.07	1129781
1	ЕК64/24L Корпус муфты			138	12xM10		59.22.11	1135120
1	ЕК64/24R Корпус муфты			138	12xM10		59.22.10	1135119
2	Фланцевые вилки серии W и P (Power Drive)							см. на стр. 44
2	Широкоугольные фланцевые вилки на 80° серии W							см. на стр. 56
3	К64/2 Ступицы							см. на стр. 94
4	Втулка				35x39x40		16.50.425	1364622
5	Кулачки						59.23.00	1364636
6	К64/2 Пакеты пружин							см. на стр. 95
7	Замки для вилок и муфт							см. на стр. 75

<sup>1)</sup> TK = Диаметр делительной окружности

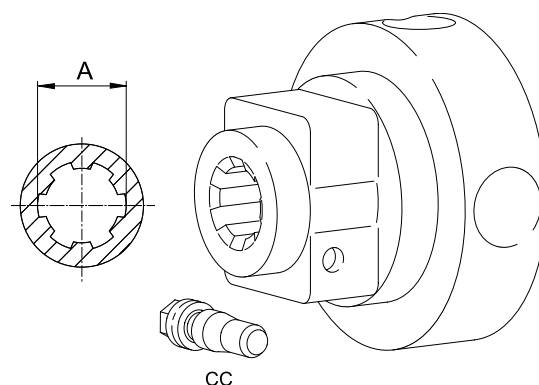


# 3. МУФТЫ

## 3.2. КУЛАЧКОВЫЕ ПЕРЕКЛЮЧАЮЩИЕ МУФТЫ

Поз.	Наименование	Типоразмер	d	ТК <sup>1)</sup>	Технические данные	Стандарт	Номер чертежа	Номер для заказа
			[mm]	[mm]				
8	Опорный диск				120x150	DIN 988	16.20.81	1364621
9	Agraset 152 - установочные шайбы				120x150			1116143
10	Стопорное кольцо				150x4	DIN472	62.46.00	1364499
11	Уплотнительное кольцо						68.18.01	1161459
12	Пружинное кольцо				A10	DIN 127	60.82.03	1178114
12	Пружинное кольцо				A12	DIN 127	60.83.02	1178115
13	Винт с шестигранной головкой				M10x30	DIN 933	60.05.56	1178117
13	Винт с шестигранной головкой				M12x30	DIN 933	60.06.53	1178119

<sup>1)</sup> ТК = Диаметр делительной окружности

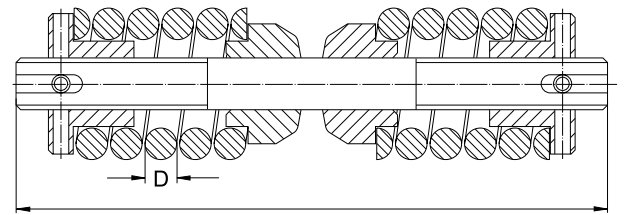


### К64/2 СТУПИЦЫ

Тип	A	Замок	Номер чертежа	Номер для заказа
	[Профиль]			
K64/2	1 3/8" (6)	CC	59.20.27	1193307
K64/2	1 3/8" (21)	CC	59.20.29	1195233
K64/2	1 3/4" (6)H	CC	59.20.35	1102077
K64/2	1 3/4" (20)H	CC	59.20.31	1198196
K64/2	35H8		59.20.33	1101383

# 3. МУФТЫ

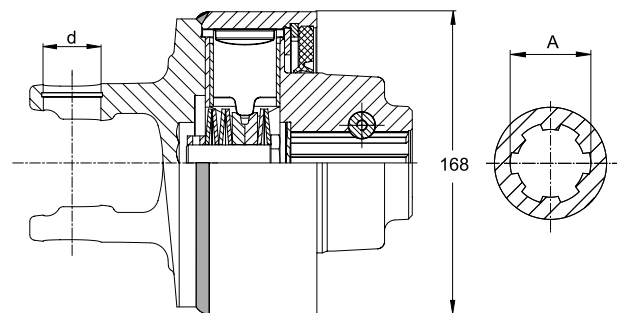
## 3.2. КУЛАЧКОВЫЕ ПЕРЕКЛЮЧАЮЩИЕ МУФТЫ



136

### К64/2 ПАКЕТЫ ПРУЖИН

Тип	M	D	Номер чертежа	Номер для заказа
	[daNm]	[mm]		
K64/2	150	7	59.25.01	1375936
K64/2	160	7	59.25.01	1375937
K64/2	180	7	59.25.01	1375938
K64/2	240	7	59.25.01	1376060
K64/2	250	7	59.25.01	1376061
K64/2	270	7,5	59.25.02	1102176
K64/2	290	7,5	59.25.02	1190227

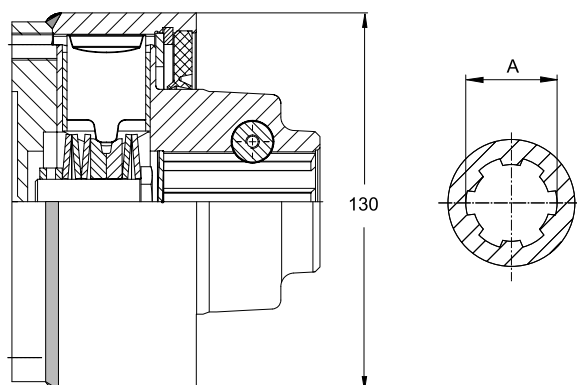


### К64/12

Тип	Типоразмер	d	A	Замок	M	Номер чертежа	Номер для заказа
		[mm]	[Профиль]		[daNm]		
K64/12R	2300	27	1 3/8" (6)	CC	60	59.108.41	1134812
K64/12R	2300	27	1 3/8" (6)	CC	80	59.108.41	1134827
K64/12R	2300	27	1 3/8" (6)	CC	90	59.108.41	1134828
K64/12R	2300	27	1 3/8" (6)	ZV	110	59.115.41	1134829
K64/12R	2300	27	1 3/8" (6)	CC	120	59.108.41	1693055
K64/12R	2400	32	1 3/8" (6)	CC	120	59.100.41	1693344
K64/12R	2400	32	1 3/8" (21)	CC	100	59.116.41	1135254
K64/12L	2400	32	1 3/8" (6)	CC	100	59.101.41	1135367

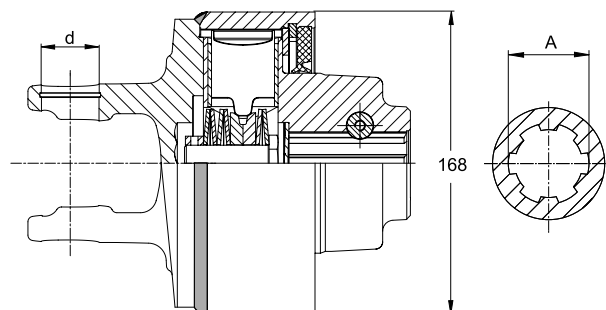
# 3. МУФТЫ

## 3.2. КУЛАЧКОВЫЕ ПЕРЕКЛЮЧАЮЩИЕ МУФТЫ


**EK64/12**

Тип	TK <sup>1)</sup> [мм]	A [Профиль]	Замок	M [daNm]	Номер чертежа	Номер для заказа
EK64/12R	118	1 3/8" (6)	CC	110	59.103.41	1690100
EK64/12R	118	1 3/8" (6)	CC	120	59.103.41	1693054
EK64/12L	118	1 3/8" (6)	CC	60	59.102.41	1135720
EK64/12L	118	1 3/8" (6)	CC	90	59.102.41	1135368
EK64/12L	118	1 3/8" (6)	CC	100	59.102.41	1138011

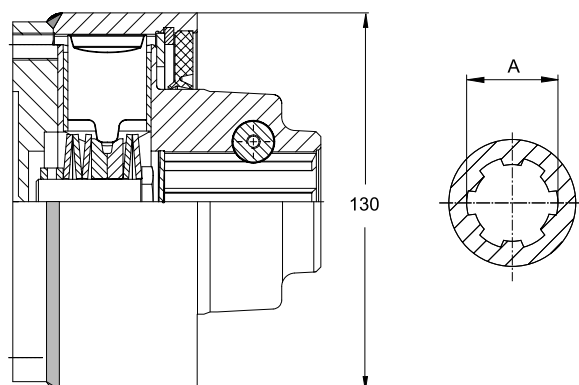
<sup>1)</sup> TK = Диаметр делительной окружности


**K64/14**

Тип	Типоразмер	d [мм]	A [Профиль]	Замок	M [daNm]	Номер чертежа	Номер для заказа
K64/14R	2300	27	1 3/8" (6)	CC	130	59.108.42	1690086
K64/14R	2300	27	1 3/8" (6)	CC	140	59.108.42	1134178
K64/14R	2300	27	1 3/8" (21)	CC	140	59.110.42	1135401
K64/14R	2400	32	1 3/8" (6)	CC	130	59.100.42	1133894
K64/14R	2400	32	1 3/8" (6)	CC	140	59.100.42	1137566
K64/14R	2400	32	1 3/8" (6)	CC	165	59.100.42	1133895
K64/14R	2400	32	1 3/8" (21)	CC	165	59.115.42	1135559
K64/14L	2300	27	1 3/8" (6)	CC	140	59.109.42	1135399
K64/14L	2400	32	1 3/8" (6)	CC	140	59.101.42	1133801

# 3. МУФТЫ

## 3.2. КУЛАЧКОВЫЕ ПЕРЕКЛЮЧАЮЩИЕ МУФТЫ



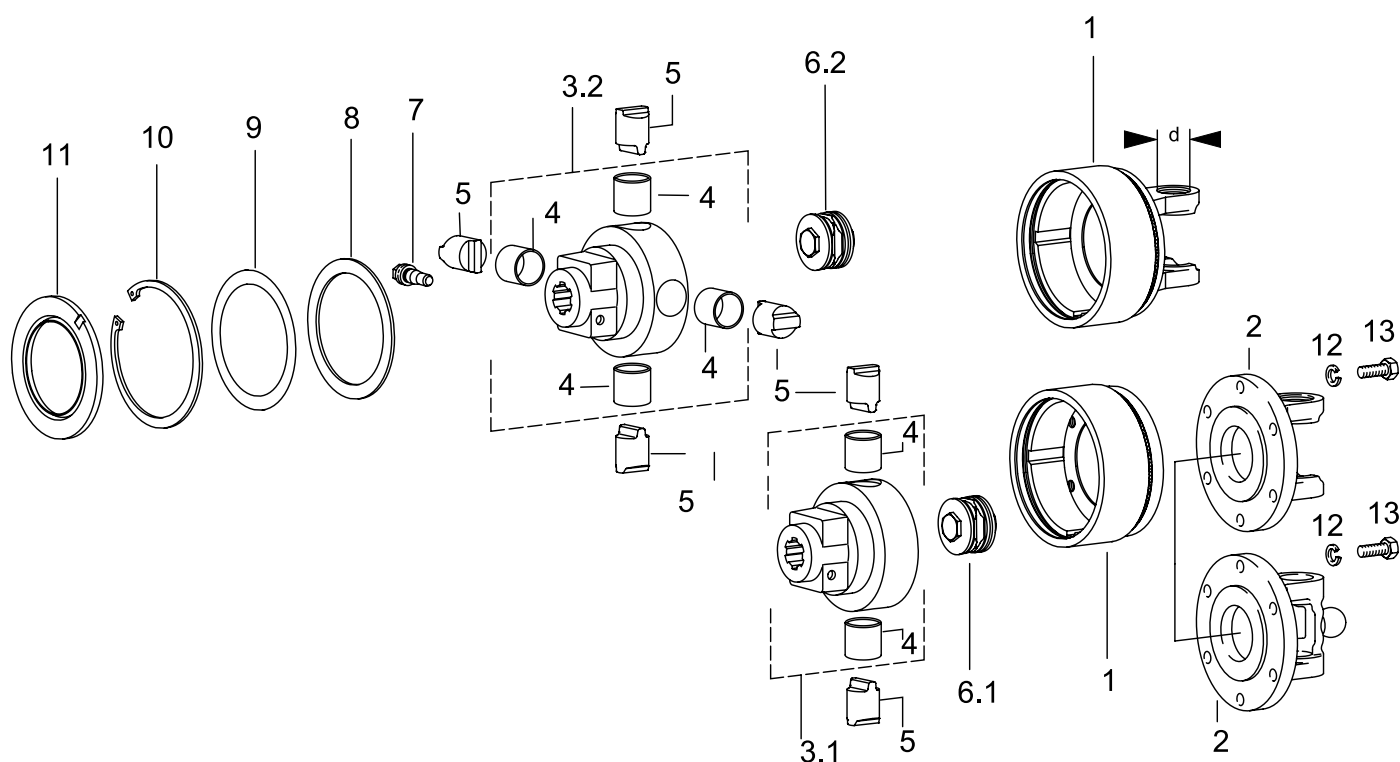
EK64/14

Тип	TK <sup>1)</sup> [mm]	A [Профиль]	Замок	M [daNm]	Номер чертежа	Номер для заказа
EK64/14R	118	1 3/8" (6)	CC	165	59.103.42	1133892
EK64/14R	118	1 3/8" (6)	CC	190	59.112.42	1394674
EK64/14L	118	1 3/8" (6)	CC	140	59.102.42	1133802

<sup>1)</sup> TK = Диаметр делительной окружности

# 3. МУФТЫ

## 3.2. КУЛАЧКОВЫЕ ПЕРЕКЛЮЧАЮЩИЕ МУФТЫ



### К64/12-14 И ЕК64/12-14 ДЕТАЛИ

Поз.	Наименование	Типоразмер	d	TK <sup>1)</sup>	Технические данные	Стандарт	Номер чертежа	Номер для заказа
			[mm]	[mm]				
1	К64/12-14R Корпус муфты	2300	27				21.64.07 +	1133876
1	К64/12-14L Корпус муфты	2300	27				21.64.08 +	1133877
1	К64/12-14R Корпус муфты	2400	32				35.62.05 +	1133873
1	К64/12-14L Корпус муфты	2400	32				35.62.06 +	1133874
1	ЕК64/12-14R Корпус муфты			118	6xM10		59.42.02	1133871
1	ЕК64/12-14L Корпус муфты			118	6xM10		59.42.03	1133872
1	ЕК64/12-14R Корпус муфты			101,5	8xM8		59.42.04	1133881
1	ЕК64/12-14L Корпус муфты			101,5	8xM8		59.42.05	1133882
2	Фланцевые вилки серии W и P (Power Drive)							см. на стр. 44
2	Широкоугольные фланцевые вилки на 80° серии W							см. на стр. 56
3.1	К64/12 Ступицы							см. на стр. 99
3.2	К64/14 Ступицы							см. на стр. 100
4	Втулка				30x34x26		16.50.620	1128563
5	Кулачки						59.43.01	1128557
6.1	К64/12 Пакеты пружин							см. на стр. 99
6.2	К64/14 Пакеты пружин							см. на стр. 100
7	Замки для вилок и муфт							см. на стр. 75
8	Опорный диск				95x115	DIN 988	16.20.07	1021643
9	Agraset 151 - установочные шайбы				95x115			1116142
10	Стопорное кольцо				115x4	DIN 472	62.29.00	1021090
11	Уплотнительное кольцо				117x89		68.18.00	1161458

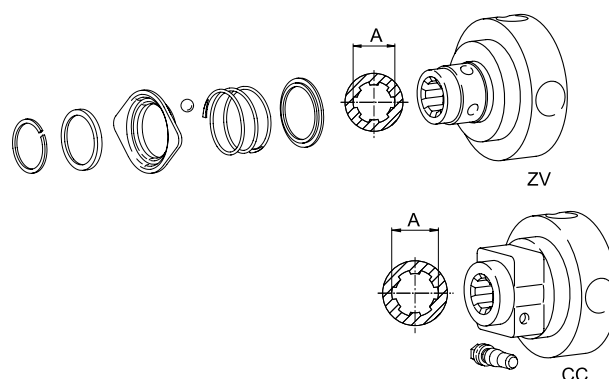
<sup>1)</sup> TK = Диаметр делительной окружности

# 3. МУФТЫ

## 3.2. КУЛАЧКОВЫЕ ПЕРЕКЛЮЧАЮЩИЕ МУФТЫ

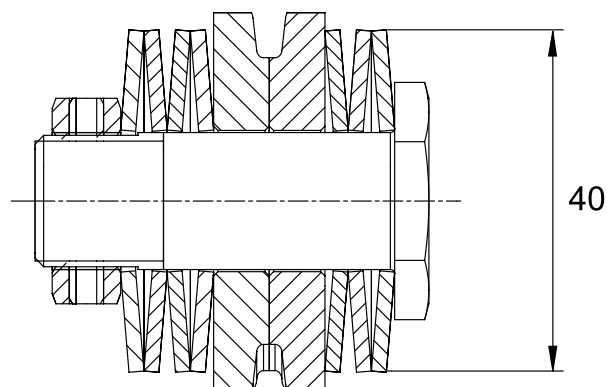
Поз.	Наименование	Типоразмер	d	TK <sup>1)</sup>	Технические данные	Стандарт	Номер чертежа	Номер для заказа
			[mm]	[mm]				
12	Пружинное кольцо				A10	DIN 127	60.82.03	1178114
12	Пружинное кольцо				A8	DIN 127	60.81.00	1020103
13	Винт с шестигранной головкой				M8x22	DIN 933	60.04.23	1020518
13	Винт с шестигранной головкой				M10x25	DIN 933	60.05.55	1178116

<sup>1)</sup> TK = Диаметр делительной окружности



### К64/12 СТУПИЦЫ

Тип	A	Замок	Номер чертежа	Номер для заказа
	[Профиль]			
K64/12	1 3/8" (6)	CC	59.46.00	1128517
K64/12	1 3/8" (21)	CC	59.46.01	1128564



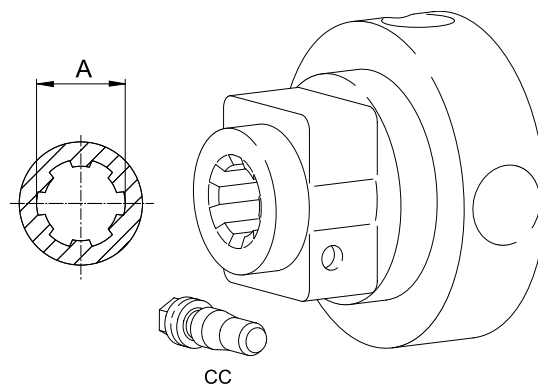
### К64/12 ПАКЕТЫ ПРУЖИН

Тип	M	Технические данные	Номер чертежа	Номер для заказа
	[daNm]			
K64/12	60	7x1,5mm	59.27.01	1129846
K64/12	80	7x1,5mm	59.27.01	1129849
K64/12	90	7x1,5mm	59.27.01	1129850
K64/12	100	8x1,5mm	59.27.02	1129853

# 3. МУФТЫ

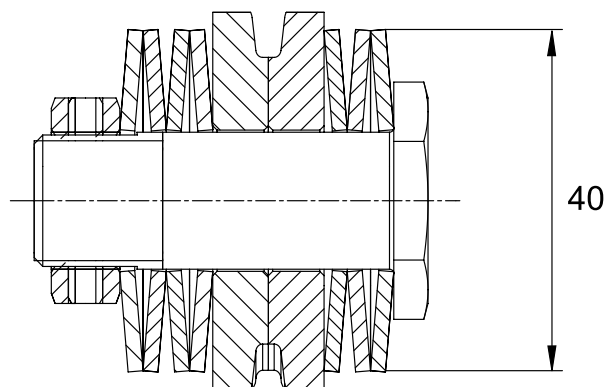
## 3.2. КУЛАЧКОВЫЕ ПЕРЕКЛЮЧАЮЩИЕ МУФТЫ

Тип	М	Технические данные	Номер чертежа	Номер для заказа
	[daNm]			
K64/12	110	8x1,5mm	59.27.02	1129854
K64/12	120	8x1,5mm	59.27.02	1129855



### K64/14 СТУПИЦЫ

Тип	А	Замок	Номер чертежа	Номер для заказа
	[Профиль]			
K64/14	1 3/8" (6)	CC	59.46.02	1128518
K64/14	1 3/8" (21)	CC	59.46.03	1128502



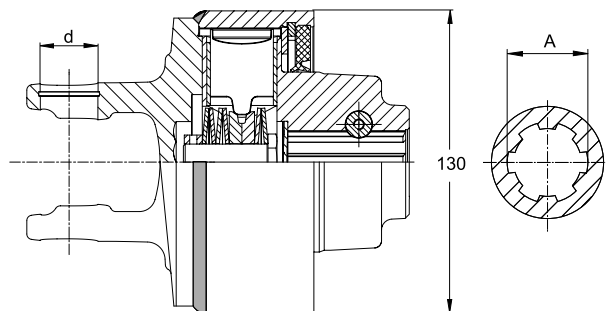
### K64/14 ПАКЕТЫ ПРУЖИН

Тип	М	Технические данные	Номер чертежа	Номер для заказа
	[daNm]			
K64/14	130	7x1,5mm	59.27.03	1129861
K64/14	140	7x1,5mm	59.27.03	1129862
K64/14	150	7x1,5mm	59.27.03	1129863
K64/14	165	7x1,5mm	59.27.03	1129864
K64/14	180	7x1,5mm	59.27.03	1129865



# 3. МУФТЫ

## 3.2. КУЛАЧКОВЫЕ ПЕРЕКЛЮЧАЮЩИЕ МУФТЫ

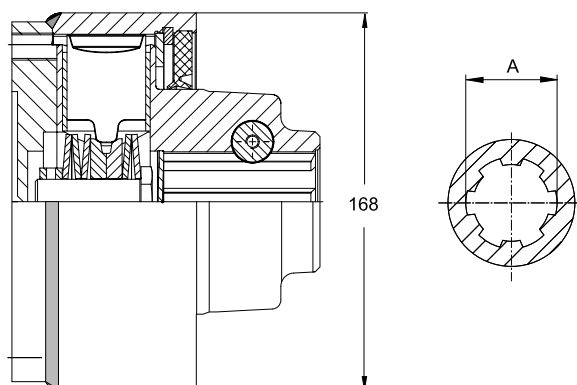


K64/22

Тип	Типоразмер	d	A	Замок	M	Номер чертежа	Номер для заказа
		[mm]	[Профиль]		[daNm]		
K64/22R	2400	32	1 3/8" (6)	CC	140	59.110.43	1690092
K64/22R	2400	32	1 3/8" (6)	CC	150	59.110.43	1690093
K64/22R	2400	32	1 3/8" (6)	CC	173	59.110.43	1690097
K64/22R	2400	32	1 3/8" (6)	CC	180	59.110.43	1690089
K64/22R	2400	32	1 3/8" (6)	CC	200	59.110.43	1690102
K64/22R	2400	32	1 3/8" (6)	CC	220	59.110.43	1690224
K64/22R	2400	32	1 3/8" (21)	CC	150	59.105.43	1135454
K64/22R	2400	32	1 3/4" (6)H	CC	150	59.116.43	1693354
K64/22R	2400	32	1 3/4" (6)H	CC	165	59.116.43	1135358
K64/22R	2400	32	1 3/4" (6)H	CC	180	59.116.43	1135455
K64/22R	2400	32	1 3/4" (6)H	CC	250	59.116.43	1135330
K64/22R	2400	32	1 3/4" (6)H	CC	90	59.116.43	1693349
K64/22R	2500	36	1 3/8" (6)	CC	165	59.117.43	1135359
K64/22R	2500	36	1 3/8" (6)	CC	200	59.117.43	1693363
K64/22R	2500	36	1 3/8" (6)	CC	250	59.117.43	1693366
K64/22R	2500	36	1 3/8" (21)	CC	250	59.123.43	1693368
K64/22R	2500	36	1 3/4" (6)H	CC	165	59.127.43	1134914
K64/22R	2500	36	1 3/4" (6)H	CC	180	59.127.43	1133969
K64/22R	2500	36	1 3/4" (6)H	CC	200	59.127.43	1134445
K64/22R	2500	36	1 3/4" (6)H	CC	250	59.127.43	1690109
K64/22R	2500	36	1 3/4" (6)H	CC	220	59.127.43	1134507
K64/22R	2500	36	1 3/4" (20)H	CC	180	59.108.43	1129932
K64/22R	2500	36	1 3/4" (20)H	CC	200	59.108.43	1690114
K64/22R	2600	42	1 3/4" (6)H	CC	250	59.106.43	1690116
K64/22R	2600	42	1 3/4" (20)H	CC	250	59.124.43	1135451
K64/22L	2500	36	1 3/4" (6)H	CC	200	59.128.43	1135459

# 3. МУФТЫ

## 3.2. КУЛАЧКОВЫЕ ПЕРЕКЛЮЧАЮЩИЕ МУФТЫ



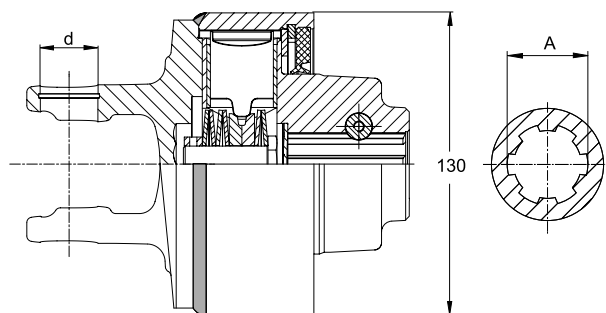
EK64/22

Тип	TK <sup>1)</sup> [mm]	A [Профиль]	Замок	M [daNm]	Номер чертежа	Номер для заказа
EK64/22R	118	1 3/8" (6)	CC	140	59.132.43	1135489
EK64/22R	138	1 3/8" (6)	CC	150	59.111.43	1693382
EK64/22R	138	1 3/8" (6)	CC	165	59.111.43	1693383
EK64/22R	138	1 3/8" (6)	CC	180	59.111.43	1693341
EK64/22R	138	1 3/8" (6)	CC	200	59.111.43	1135363
EK64/22R	138	1 3/4" (6)H	CC	150	59.107.43	1137002
EK64/22R	138	1 3/4" (6)H	CC	165	59.107.43	1134364
EK64/22R	138	1 3/4" (6)H	CC	180	59.107.43	1693342
EK64/22R	138	1 3/4" (6)H	CC	200	59.107.43	1129931
EK64/22R	138	1 3/4" (6)H	CC	250	59.107.43	1129870
EK64/22R	138	1 3/4" (20)H	CC	250	59.101.43	1129869
EK64/22L	138	1 3/4" (6)H	CC	250	59.102.43	1133599

<sup>1)</sup> TK = Диаметр делительной окружности

# 3. МУФТЫ

## 3.2. КУЛАЧКОВЫЕ ПЕРЕКЛЮЧАЮЩИЕ МУФТЫ

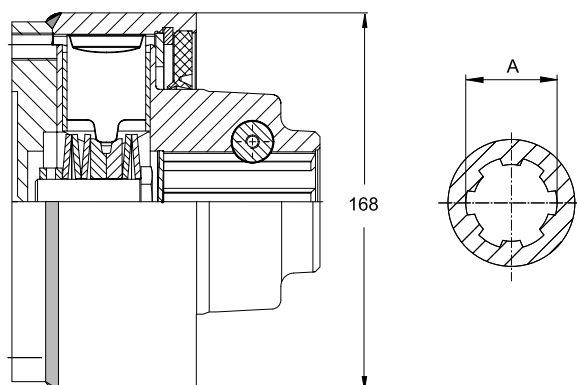


K64/24

Тип	Типоразмер	d	A	Замок	M	Номер чертежа	Номер для заказа
		[mm]	[Профиль]		[daNm]		
K64/24R	2500	36	1 3/8" (6)	CC	270	59.111.44	1135416
K64/24R	2500	36	1 3/4" (6)H	CC	270	59.106.44	1135362
K64/24R	2500	36	1 3/4" (20)H	CC	270	59.104.44	1135986
K64/24R	2500	36	1 3/4" (20)H	CC	350	59.104.44	1134467
K64/24R	2600	42	1 3/4" (6)H	CC	350	59.110.44	1136231
K64/24R	2600	42	1 3/4" (6)H	CC	270	59.110.44	1135164
K64/24R	2600	42	1 3/4" (6)H	CC	380	59.110.44	1135415
K64/24R	2600	42	1 3/4" (6)H	CC	450	59.110.44	1136570
K64/24R	2600	42	1 3/4" (20)H	CC	270	59.108.44	1135498
K64/24R	2600	42	1 3/4" (20)H	CC	350	59.108.44	1693397
K64/24R	2600	42	1 3/4" (20)H	CC	380	59.108.44	1135808
K64/24R	2600	42	1 3/4" (20)H	CC	450	59.108.44	1138041
K64/24R	2700	50	1 3/4" (6)H	CC	450	59.118.44	1135767
K64/24R	2700	50	1 3/4" (20)H	CC	450	59.117.44	1135865
K64/24L	2600	36	1 3/4" (20)H	CC	380	59.114.44	1694175
K64/24L	2700	50	1 3/4" (6)H	CC	450	59.119.44	1136716

# 3. МУФТЫ

## 3.2. КУЛАЧКОВЫЕ ПЕРЕКЛЮЧАЮЩИЕ МУФТЫ



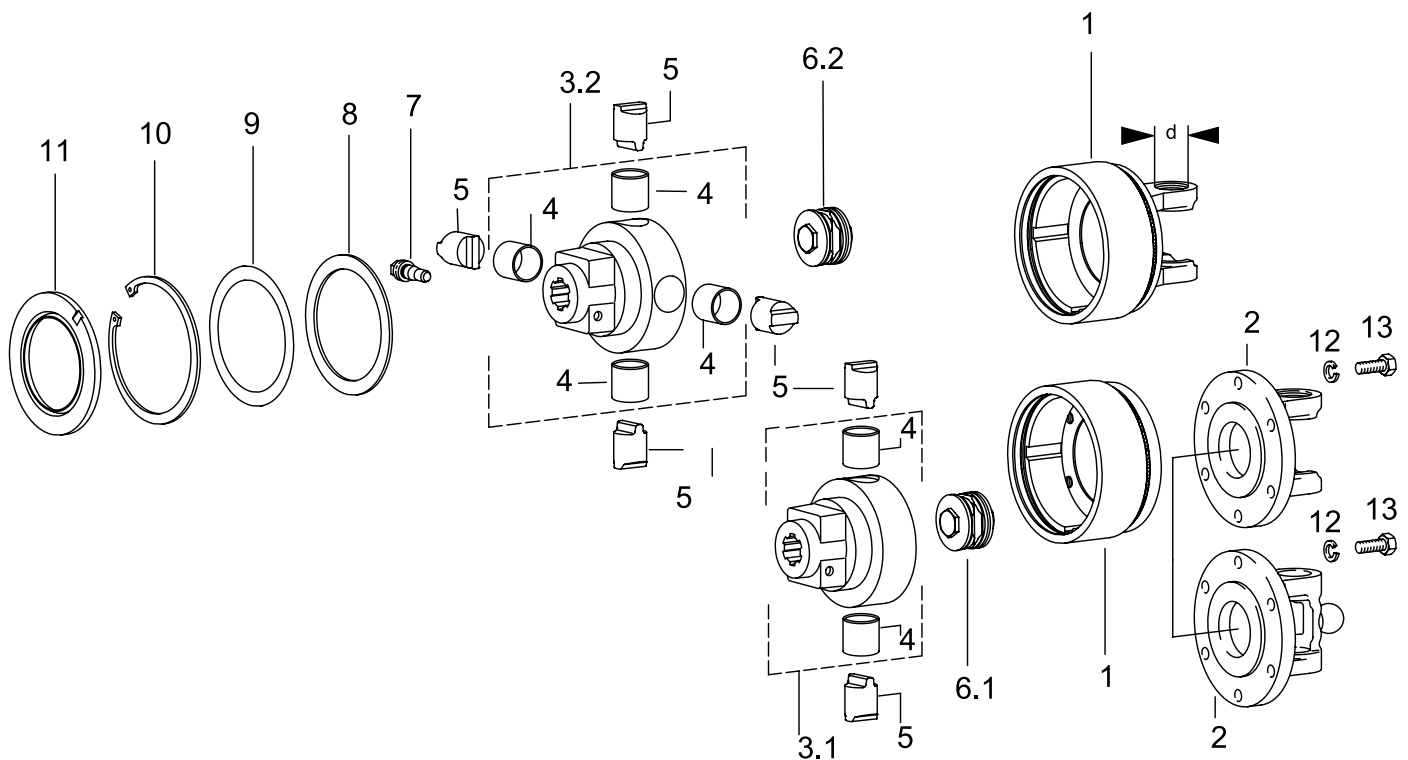
EK64/24

Тип	TK <sup>1)</sup> [mm]	A [Профиль]	Замок	M [daNm]	Номер чертежа	Номер для заказа
EK64/24R	138	1 3/4" (6)H	CC	250	59.100.44	1129879
EK64/24R	138	1 3/4" (6)H	CC	350	59.100.44	1129529
EK64/24R	138	1 3/4" (6)H	CC	380	59.100.44	1136029
EK64/24R	138	1 3/4" (20)H	CC	250	59.101.44	1129875
EK64/24R	138	1 3/4" (20)H	CC	400	59.101.44	1138772
EK64/24L	138	1 3/4" (6)H	CC	250	59.102.44	1129878
EK64/24L	138	1 3/4" (20)H	CC	250	59.103.44	1129880

<sup>1)</sup> TK = Диаметр делительной окружности

# 3. МУФТЫ

## 3.2. КУЛАЧКОВЫЕ ПЕРЕКЛЮЧАЮЩИЕ МУФТЫ



### К64/22-24 И ЕК64/22-24 ДЕТАЛИ

Поз.	Наименование	Типоразмер	d	ТК <sup>1)</sup>	Технические данные	Стандарт	Номер чертежа	Номер для заказа
			[mm]	[mm]				
1	К64/22-24R Корпус муфты	2300	27				21.90.12 +	1134694
1	К64/22-24R Корпус муфты	2400	32				35.90.15 +	1133795
1	К64/22-24L Корпус муфты	2400	32				35.90.16 +	1133796
1	К64/22-24R Корпус муфты	2500	36				36.90.18 +	1129915
1	К64/22-24L Корпус муфты	2500	36				36.90.19 +	1129916
1	К64/22-24R Корпус муфты	2600	42				26.90.15 +	1129882
1	К64/22-24L Корпус муфты	2600	42				26.90.16 +	1129883
1	К64/22-24R Корпус муфты	2700	50				27.90.02+	1135556
1	К64/22-24L Корпус муфты	2700	50				27.90.03+	1136715
1	ЕК64/24R Корпус муфты			118	6xM10		59.22.08	1134689
1	ЕК64/22L Корпус муфты			118	6xM10		59.22.09	1134690
1	ЕК64/22L Корпус муфты			138	6xM10		59.22.06	1114972
1	ЕК64/22R Корпус муфты			138	6xM10		59.22.07	1129781
1	ЕК64/24L Корпус муфты			138	12xM10		59.22.11	1135120
1	ЕК64/24R Корпус муфты			138	12xM10		59.22.10	1135119
2	Фланцевые вилки серии W и P (Power Drive)							см. на стр. 44
2	Широкоугольные фланцевые вилки на 80° серии W							см. на стр. 56
3.1	К64/22 Ступицы							см. на стр. 106
3.2	К64/24 Ступицы							см. на стр. 107
4	Втулка				35x39x35		16.50.618	1128519
5	Кулачки				Ø 35		59.23.01	1127120
6.1	К64/22 Пакеты пружин							см. на стр. 106

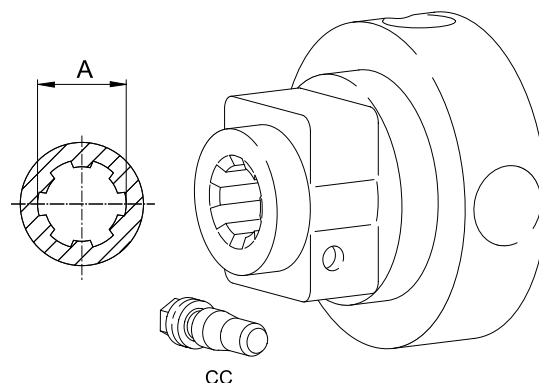
<sup>1)</sup> ТК = Диаметр делительной окружности

# 3. МУФТЫ

## 3.2. КУЛАЧКОВЫЕ ПЕРЕКЛЮЧАЮЩИЕ МУФТЫ

Поз.	Наименование	Типоразмер	d	TK <sup>1)</sup>	Технические данные	Стандарт	Номер чертежа	Номер для заказа
			[mm]	[mm]				
6.2	К64/24 Пакеты пружин							см. на стр. 107
7	Замки для вилок и муфт							см. на стр. 75
8	Опорный диск				120x150	DIN 988	16.20.81	1364621
9	Agraset 152 - установочные шайбы				120x150			1116143
10	Стопорное кольцо				150x4	DIN 472	62.46.00	1364499
11	Уплотнительное кольцо						68.18.01	1161459
12	Пружинное кольцо				A10	DIN 127	60.82.03	1178114
12	Пружинное кольцо				A8	DIN 127	60.83.02	1178115
13	Винт с шестигранной головкой				M10x30	DIN 933	60.05.56	1178117
13	Винт с шестигранной головкой				M12x30	DIN 933	60.06.53	1178119

<sup>1)</sup> ТК = Диаметр делительной окружности

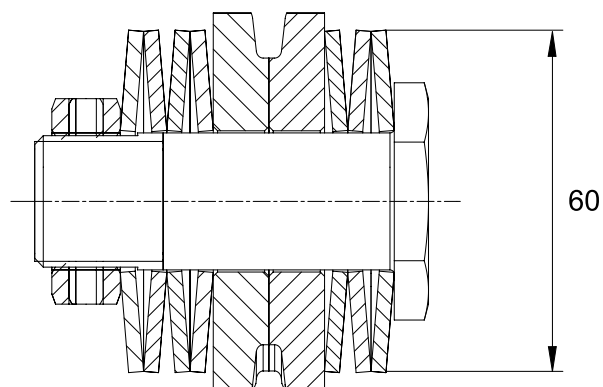


### К64/22 СТУПИЦЫ

Тип	A	Замок	Номер чертежа	Номер для заказа
	[Профиль]			
К64/22	1 3/8" (6)	CC	59.26.00	1129672
К64/22	1 3/8" (21)	CC	59.26.08	1134760
К64/22	1 3/4" (6)H	CC	59.26.02	1128510
К64/22	1 3/4" (20)H	CC	59.26.03	1128560

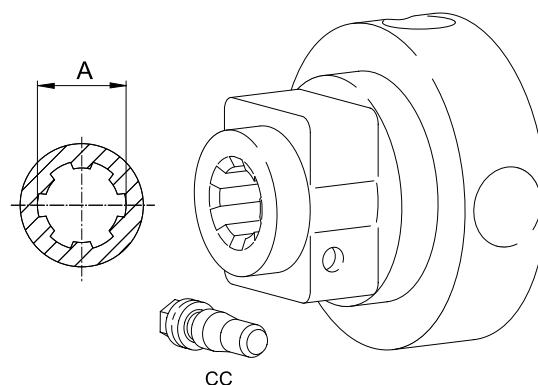
# 3. МУФТЫ

## 3.2. КУЛАЧКОВЫЕ ПЕРЕКЛЮЧАЮЩИЕ МУФТЫ



### К64/22 ПАКЕТЫ ПРУЖИН

Тип	М	Технические данные	Номер чертежа	Номер для заказа
	[daNm]			
K64/22	120	5x2,0mm	59.27.08	1135695
K64/22	130	6x2,0mm	59.27.04	1129936
K64/22	140	6x2,0mm	59.27.04	1129937
K64/22	150	6x2,0mm	59.27.04	1129938
K64/22	165	6x2,0mm	59.27.04	1129939
K64/22	180	6x2,0mm	59.27.04	1129940
K64/22	200	6x2,0mm	59.27.04	1129941
K64/22	220	6x2,0mm	59.27.04	1129942
K64/22	235	6x2,0mm	59.27.04	1134858
K64/22	250	6x2,0mm	59.27.04	1134859



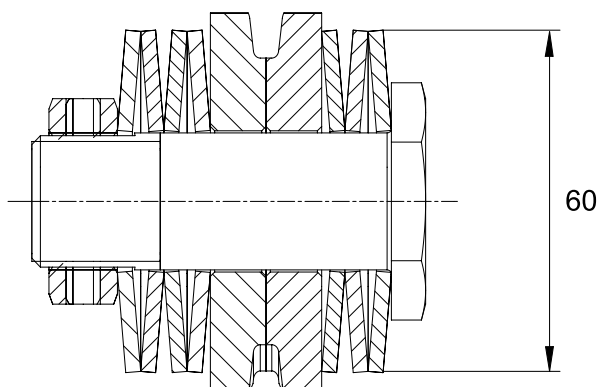
### К64/24 СТУПИЦЫ

Тип	А	Замок	Номер чертежа	Номер для заказа
	[Профиль]			
K64/24	1 3/8" (6)	CC	59.26.11	1135518
K64/24	1 3/4" (6)H	CC	59.26.06	1128509
K64/24	1 3/4" (20)H	CC	59.26.07	1128559



## 3. МУФТЫ

### 3.2. КУЛАЧКОВЫЕ ПЕРЕКЛЮЧАЮЩИЕ МУФТЫ

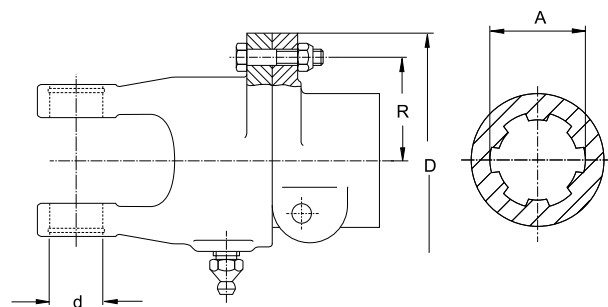


#### К64/24 ПАКЕТЫ ПРУЖИН

Тип	M	Технические данные	Номер чертежа	Номер для заказа
	[daNm]			
K64/24	250	5x2,5mm	59.27.00	1128477
K64/24	270	5x2,5mm	59.27.00	1129841
K64/24	290	5x2,5mm	59.27.00	1129842
K64/24	320	5x2,5mm	59.27.00	1129843
K64/24	350	5x2,5mm	59.27.00	1129844
K64/24	380	5x2,5mm	59.27.00	1136720
K64/24	400	6x2,5mm	59.27.06	1134705
K64/24	420	6x2,5mm	59.27.06	1136718
K64/24	450	6x2,5mm	59.27.06	1134706

# 3. МУФТЫ

## 3.3. СРЕЗНЫЕ ПРЕДОХРАНИТЕЛЬНЫЕ МУФТЫ

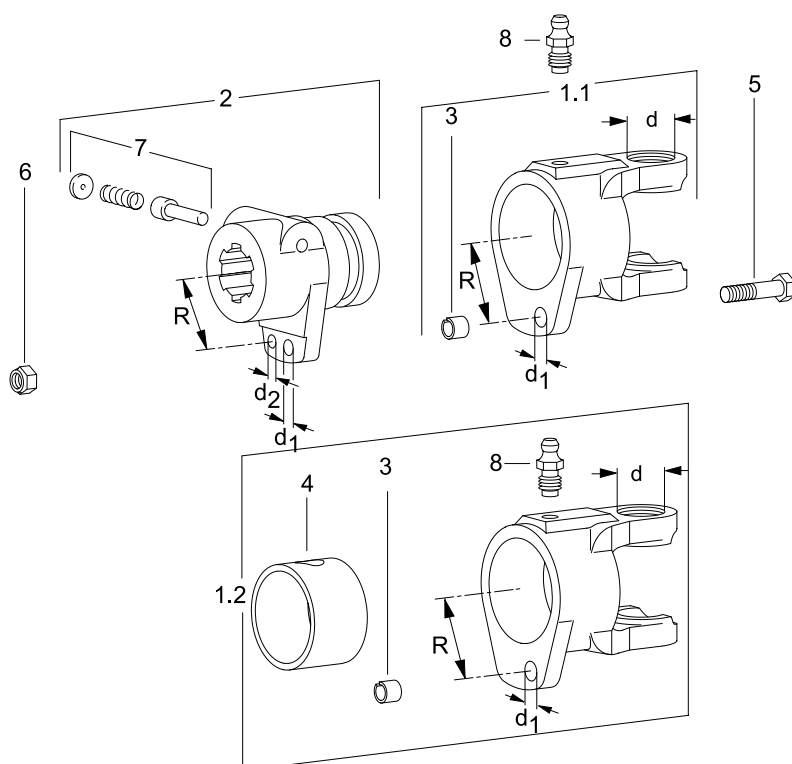


K61/1

Тип	Типоразмер	d	D	M	R	Технические данные	Стандарт	A	Замок	Номер чертежа	Номер для заказа
		[mm]	[mm]	[daNm]	[mm]			[Профиль]			
K61/1	2200	24	106	91	42	M8x35-8.8	DIN 933	1 1/8" (6)	ШТИФТ	57.100.12	1022856
K61/1	2200	24	106	140	42	M8x40-8.8	DIN 931	1 1/8" (6)	ШТИФТ	57.114.12	1378999
K61/1	2200	24	106	78	42	M6x35-8.8	DIN 931	1 3/8" (6)	ШТИФТ	57.106.12	1322928
K61/1	2200	24	106	91	42	M8x35-8.8	DIN 933	1 3/8" (6)	ШТИФТ	57.107.12	1325155
K61/1	2200	24	106	140	42	M8x40-8.8	DIN 931	1 3/8" (6)	ШТИФТ	57.113.12	1356609
K61/1	2200	24	106	91	42	M8x35-8.8	DIN 933	1 3/8" (21)	ШТИФТ	57.110.12	1343148

# 3. МУФТЫ

## 3.3. СРЕЗНЫЕ ПРЕДОХРАНИТЕЛЬНЫЕ МУФТЫ



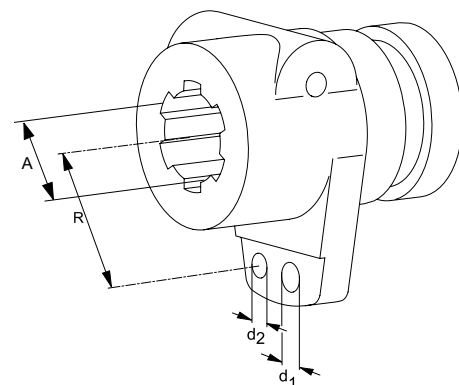
### K61/1 ДЕТАЛИ

Поз.	Наименование	Типоразмер	d	R	L	d1	Технические данные	Стандарт	Номер чертежа	Номер для заказа
			[mm]	[mm]	[mm]					
1.1	K61/1 Вилка	2200	24	42		Ø 8,2			20.67.02	1333285
1.1	K61/1 Вилка	2200	24	42		Ø 6,2			20.67.01	1333286
1.2	K61/1 Вилка*	2200	24	42		Ø 6,2			20.67.107	1188372
2	K61/1 Ступицы									см. на стр. 111
3	Распорный штифт				10	10x10	DIN 7346	61.05.11		1010995
3	Распорный штифт				10	8x10	DIN 7346	61.04.15		1183408
4	Втулка					52x55x34		16.50.492		1188370
5	Винт с шестигранной головкой					M6x35	DIN 931	60.03.15		1702275
5	Винт с шестигранной головкой					M8x40	DIN 931	60.04.42		1702287
6	Шестигранная гайка, самостопорящаяся					M8	DIN 985	60.51.01		1020575
6	Шестигранная гайка, самостопорящаяся					M6	DIN 985	60.56.02		1010286
7	Замки с передвижным штифтом				45					1339107
8	Смазочный ниппель						AM10	60.05.103		1137955

\* Вилка со втулкой

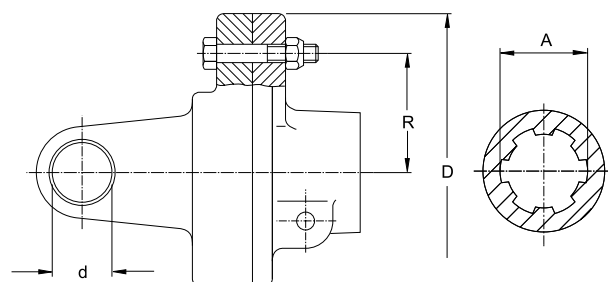
# 3. МУФТЫ

## 3.3. СРЕЗНЫЕ ПРЕДОХРАНИТЕЛЬНЫЕ МУФТЫ



### К61/1 СТУПИЦЫ

Тип	d1	d2	R	A	Замок	Номер чертежа	Номер для заказа
	[mm]	[mm]	[mm]	[Профиль]			
K61/1		6,2	42	1 1/8" (6)	ШТИФТ	57.17.01	1022662
K61/1	8,2	6,2	42	1 3/8" (6)	ШТИФТ	57.17.09	1317815



### KB61/20

Тип	Типоразмер	d	D	M	R	Технические данные	Стандарт	A	Замок	Номер чертежа	Номер для заказа
		[mm]	[mm]	[daNm]	[mm]			[Профиль]			
KB61/20	2300	27	140	122	48	M7x50-8.8	DIN 931	1 3/8" (6)	ШТИФТ	57.120.18	1326141
KB61/20	2300	27	140	160	48	M8x50-8.8	DIN 931	1 3/8" (6)	ШТИФТ	57.134.18	1335848
KB61/20	2300	27	140	173	52	M8x50-8.8	DIN 931	1 3/8" (6)	ШТИФТ	57.117.18	1333915
KB61/20	2300	27	140	186	56	M8x50-8.8	DIN 931	1 3/8" (6)	ШТИФТ	57.149.18	1352124
KB61/20	2300	27	140	160	48	M8x50-8.8	DIN 931	1 3/8" (6)	KF	57.102.18	1323720
KB61/20	2300	27	140	186	56	M8x50-8.8	DIN 931	1 3/8" (21)	СС		1121696
KB61/20	2380	27	140	186	56	M8x50-8.8	DIN 931	1 3/8" (6)	ШТИФТ	57.225.18	1191573
KB61/20	2400	32	156	160	48	M8x60-8.8	DIN 931	1 3/8" (6)	ШТИФТ	57.122.18	1326143
KB61/20	2400	32	156	250	48	M10x60-8.8	DIN 931	1 3/8" (6)	ШТИФТ	57.142.18	1345231
KB61/20	2400	32	156	186	56	M8x60-8.8	DIN 931	1 3/8" (6)	ШТИФТ	57.157.18	1353639
KB61/20	2400	32	156	292	56	M10x60-8.8	DIN 931	1 3/8" (6)	ШТИФТ	57.133.18	1335823
KB61/20	2400	32	156	213	64	M8x60-8.8	DIN 931	1 3/8" (6)	ШТИФТ	57.123.18	1327808
KB61/20	2400	32	156	160	48	M8x60-8.8	DIN 931	1 3/8" (6)	KF	57.115.18	1324819

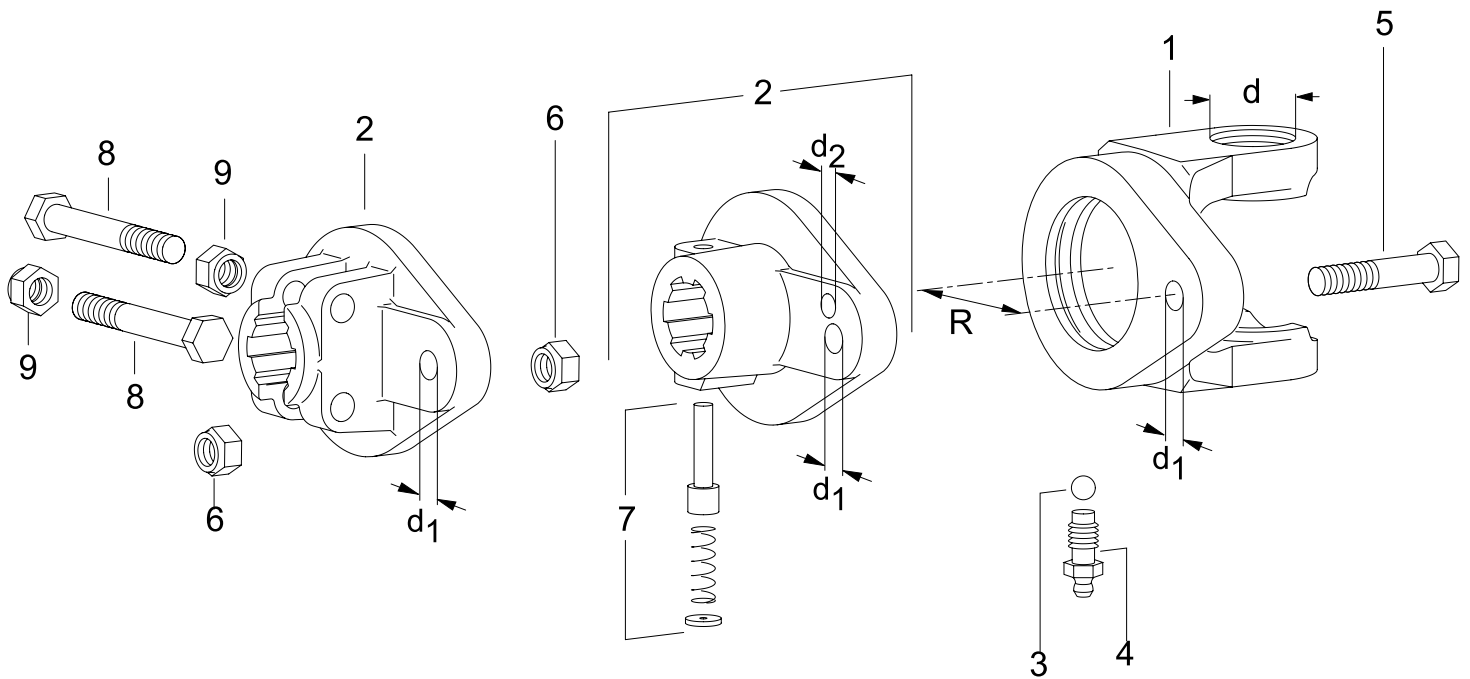
# 3. МУФТЫ

## 3.3. СРЕЗНЫЕ ПРЕДОХРАНИТЕЛЬНЫЕ МУФТЫ

Тип	Типоразмер	d	D	M	R	Технические данные	Стандарт	A	Замок	Номер чертежа	Номер для заказа
		[mm]	[mm]	[daNm]	[mm]			[Профиль]			
KB61/20	2400	32	156	250	48	M10x60-8.8	DIN 931	1 3/8" (6)	KF	57.135.18	1338998
KB61/20	2400	32	156	292	56	M10x60-8.8	DIN 931	1 3/8" (21)	ШТИФТ	57.215.18	1161735
KB61/20	2400	32	156	160	48	M8x60-8.8	DIN 931	1 3/4" (6)	KF	57.128.18	1332024
KB61/20	2400	32	156	250	48	M10x60-8.8	DIN 931	1 3/4" (6)	ШТИФТ	57.192.18	1165950
KB61/20	2400	32	156	250	48	M10x60-8.8	DIN 931	1 3/4" (6)	KF	57.171.18	1364718
KB61/20	2400	32	156	292	56	M10x60-8.8	DIN 931	1 3/4" (6)	KF	57.170.18	1360923
KB61/20	2400	32	156	213	64	M8x60-8.8	DIN 931	1 3/4" (6)	ШТИФТ	57.252.18	1120297
KB61/20	2400	32	156	250	48	M10x60-8.8	DIN 931	40H8	KF		1184115
KB61/20	2480	32	156	292	56	M10x60-8.8	DIN 931	1 3/8" (6)	ШТИФТ	57.174.18	1365240
KB61/20	2500	36	156	313	60	M10x60-8.8	DIN 931	1 3/8" (6)	KF	57.119.18	1332014
KB61/20	2500	36	156	360	48	M12x60-8.8	DIN 931	1 3/8" (6)	KF	57.144.18	1345224
KB61/20	2500	36	156	250	48	M10x60-8.8	DIN 931	1 3/8" (6)	ШТИФТ	57.146.18	1345545
KB61/20	2500	36	156	292	56	M10x60-8.8	DIN 931	1 3/8" (6)	ШТИФТ	57.154.18	1355272
KB61/20	2500	36	156	213	64	M8x60-8.8	DIN 931	1 3/8" (6)	ШТИФТ	57.126.18	1331984
KB61/20	2500	36	156	333	64	M10x60-8.8	DIN 931	1 3/8" (6)	ШТИФТ	57.222.18	1367487
KB61/20	2500	36	156	250	48	M10x60-8.8	DIN 931	1 3/8" (21)	ШТИФТ	57.125.18	1332013
KB61/20	2500	36	156	333	64	M10x60-8.8	DIN 931	1 3/4" (6)	ШТИФТ	57.187.18	1163917
KB61/20	2500	36	156	186	56	M8x60-8.8	DIN 931	1 3/4" (6)	KF	57.167.18	1355426
KB61/20	2500	36	156	292	56	M10x60-8.8	DIN 931	1 3/4" (6)	KF	57.131.18	1338427
KB61/20	2500	36	156	333	64	M10x60-8.8	DIN 931	1 3/4" (6)	KF	57.150.18	1349785
KB61/20	2500	36	156	213	64	M8x60-8.8	DIN 931	1 3/4" (6)	KF	57.124.18	1328432
KB61/20	2500	36	156	292	56	M10x60-8.8	DIN 931	1 3/4" (20)	KF	57.179.18	1382986
KB61/20	2500	36	156	480	64	M12x60-8.8	DIN 931	1 3/4" (20)	KF	57.234.18	1195598
KB61/20	2580	36	156	250	48	M10x60-8.8	DIN 931	1 3/8" (6)	KF	57.175.18	1365241

# 3. МУФТЫ

## 3.3. СРЕЗНЫЕ ПРЕДОХРАНИТЕЛЬНЫЕ МУФТЫ



### KB61/20 ДЕТАЛИ

Поз.	Наименование	Типоразмер	d	R	L	d1	Технические данные	Стандарт	Номер чертежа	Номер для заказа
			[mm]	[mm]	[mm]					
1	KB61/20 Вилка	2300	27	48		Ø 8,2			21.68.00 +	1334842
1	KB61/20 Вилка	2400	32	48		Ø 10,2			35.68.06 +	1333293
1	KB61/20 Вилка	2400	32	56		Ø 8,2			35.68.08 +	1353638
1	KB61/20 Вилка	2400	32	56		Ø 10,2			35.68.05 +	1331998
1	KB61/20 Вилка	2400	32	64		Ø 8,2			35.68.04 +	1327809
1	KB61/20 Вилка	2500	36	48		Ø 10,2			36.68.04 +	1332012
1	KB61/20 Вилка	2500	36	56		Ø 10,2			36.68.05 +	1338425
1	KB61/20 Вилка	2500	36	64		Ø 8,2			36.68.03 +	1331999
1	KB61/20 Вилка	2500	36	64		Ø 10,2			36.68.08 +	1349784
2	KB61/20 Ступицы									см. на стр. 114
3	Шар						5/16"	DIN 5401	64.01.12	1099601
4	Смазочный ниппель						AM10		60.05.103	1137955
5	Винт с шестигранной головкой						M8x60	DIN 931	60.04.12	1020443
5	Винт с шестигранной головкой						M8x50	DIN 931	60.04.06	1020441
5	Винт с шестигранной головкой						M10x60	DIN 931	60.05.10	1020454
5	Винт с шестигранной головкой						M12x60	DIN 931	60.06.07	1020466
5	Винт с шестигранной головкой						M7x50	DIN 931	60.11.01	1304015
5	Винт с шестигранной головкой						M7x60	DIN 931	60.11.03	1304223
5	Винт с шестигранной головкой						M6x45	DIN 931	60.03.11	1755044

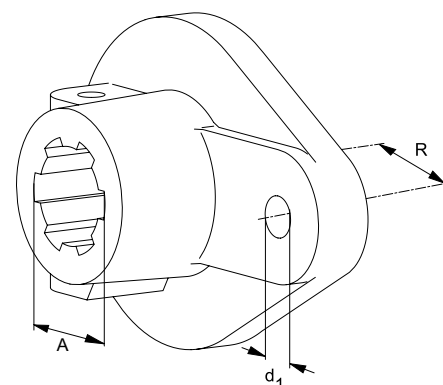
# 3. МУФТЫ

## 3.3. СРЕЗНЫЕ ПРЕДОХРАНИТЕЛЬНЫЕ МУФТЫ

Поз.	Наименование	Типоразмер	d	R	L	d1	Технические данные	Стандарт	Номер чертежа	Номер для заказа
			[mm]	[mm]	[mm]					
6	Шестигранная гайка, самопорящаяся						M6	DIN 985	60.56.02	1010286
6	Шестигранная гайка, самопорящаяся						M7	DIN 985	60.60.01	1099609
6	Шестигранная гайка, самопорящаяся						M8	DIN 985	60.51.01	1020575
6	Шестигранная гайка, самопорящаяся						M10	DIN 985	60.52.01	1020576
7	Замки с передвижным штифтом				54,5					1339302
7	Замки с передвижным штифтом				45					1339107
8	Винт с шестигранной головкой						M12x65	DIN 931	60.06.08	1020467*
8	Винт с шестигранной головкой						M16x80	DIN 931	60.09.06	1702351**
9	Шестигранная гайка, самопорящаяся						M12	DIN 985	60.53.03	1010490
9	Шестигранная гайка, самопорящаяся						M16	DIN 985	60.57.02	1304011

\*) ПРОФИЛЬ 1 3/8"

\*\*) ПРОФИЛЬ 1 3/4"



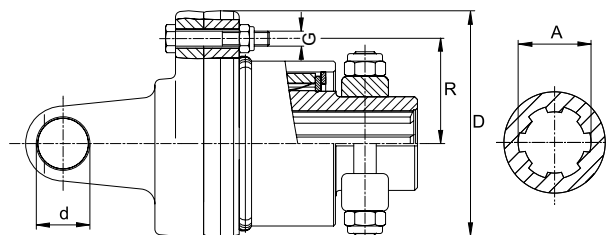
### KB61/20 СТУПИЦЫ

Тип	d1	d2	R	A	Замок	Номер чертежа	Номер для заказа
	[мм]	[мм]	[мм]	[Профиль]			
KB61/20	8,2		48	1 3/8" (6)	ШТИФТ	57.27.08	1326909
KB61/20	8,2		56	1 3/8" (6)	ШТИФТ	57.27.32	1353637
KB61/20	10,2		48	1 3/8" (6)	ШТИФТ	57.27.24	1345232
KB61/20	10,2		56	1 3/8" (6)	ШТИФТ	57.27.16	1335824
KB61/20				1 3/8" (6)		57.27.10	1327811
KB61/20	8,2		56	1 3/8" (21)	ШТИФТ	57.27.22	1343132
KB61/20				1 3/8" (21)		57.27.28	1161734
KB61/20	10,2		48	1 3/4" (6)	ШТИФТ	57.27.122	1165952
KB61/20	10,2	8,2	56	1 3/4" (6)	ШТИФТ	57.27.192	1120365
KB61/20	10,2		64	1 3/4" (6)	KF	57.26.40	1349783
KB61/20	10,2		56	1 3/4" (20)	KF	57.26.54	1382987
KB61/20	10,2		64	1 3/4" (20)	KF	57.26.74	1387508
KB61/20	12,2		64	1 3/4" (20)	KF	57.26.80	1195593



# 3. МУФТЫ

## 3.3. СРЕЗНЫЕ ПРЕДОХРАНИТЕЛЬНЫЕ МУФТЫ



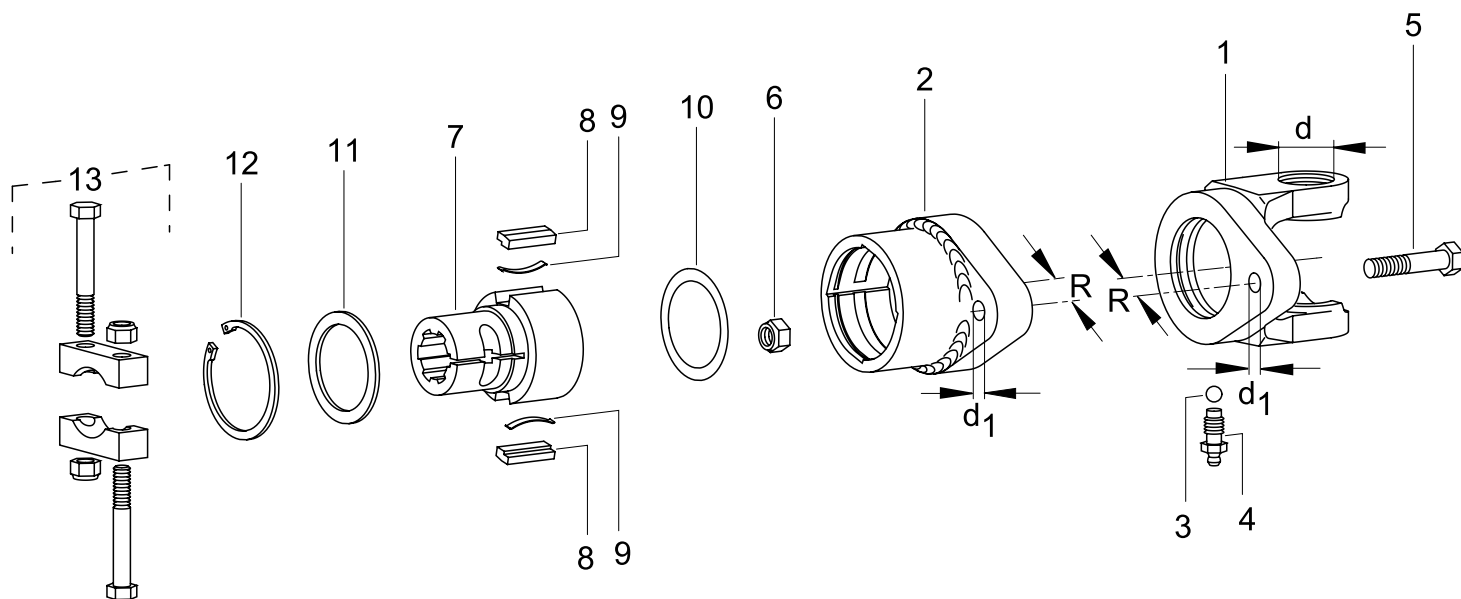
### FBK61/20

Тип	Типоразмер	d	D	M	R	Технические данные	Стандарт	A	Замок	Номер для заказа
		[mm]	[mm]	[daNm]	[mm]			[Профиль]		
FBK61/20L	2400	32	156	292	56	M10x60	8.8 DIN 931	1 3/4" (6)	KB	1167370
FBK61/20R	2400	32	156	292	56	M10x60	8.8 DIN 931	RD 40H8 P12 GM12		1126373
FBK61/20R	2400	32	156	292	56	M10x60	8.8 DIN 931	1 3/8" (6)	ZV	1127914*
FBK61/20R	2400	32	156	292	56	M10x60	8.8 DIN 931	1 3/8" (6)	KB	1193242
FBK61/20R	2400	32	156	292	56	M10x60	8.8 DIN 931	1 3/4" (6)	KB	1167376
FBK61/20R	2400	32	156	292	56	M10x60	8.8 DIN 931	1 3/4" (6)	KB	1178329
FBK61/20R	2500	36	156	292	56	M10x60	8.8 DIN 931	1 3/8" (6)	ZV	1121616
FBK61/20R	2500	36	156	420	56	M12x60	8.8 DIN 931	1 3/4" (6)	KB	1115683
FBK61/20R	2500	36	156	480	64	M12x60	8.8 DIN 931	1 3/4" (20)	KB	1107412

\*) ПОЛУАВТОМАТИЧЕСКИЙ ЗАМОК ВИЛКИ С КРУГЛЫМ ДИАМЕТРОМ

# 3. МУФТЫ

## 3.3. СРЕЗНЫЕ ПРЕДОХРАНИТЕЛЬНЫЕ МУФТЫ



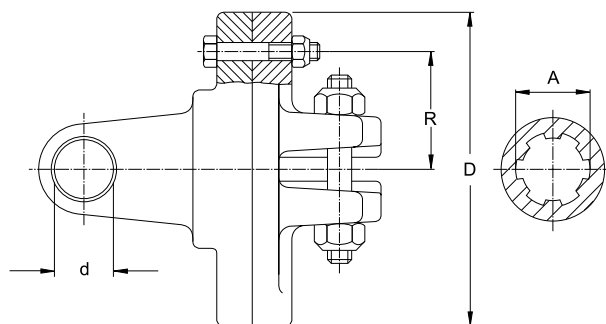
### FKB61/20 ДЕТАЛИ

Поз.	Наименование	Типоразмер	d	R	d1	L	Технические данные	Замок	Стандарт	Номер чертежа	Номер для заказа
			[mm]	[mm]	[mm]						
1	KB61/20 Вилка	2400	32	56	∅ 10,25					35.68.05 +	1331998
1	KB61/20 Вилка	2500	36	56	∅ 12,25					36.68.16 +	1193342
1	KB61/20 Вилка	2500	36	64	∅ 12,25					36.68.14 +	1169758
2	Корпус муфты FKB61/20L			56	∅ 10,25		левое направление вращения			57.27.123	1167369
2	Корпус муфты FKB61/20R			56	∅ 10,25		правое направление вращения			57.27.140	1179252
2	Корпус муфты FKB61/20R			56	∅ 12,25		правое направление вращения			57.27.177	1115656
2	Корпус муфты FKB61/20R			64	∅ 12,25		правое направление вращения			57.27.175	1107407
3	Шар						5/16"		DIN 5401	64.01.12	1099601
4	Смазочный ниппель						AM10			60.05.103	1137955
5	Винт с шестигранной головкой						M10x60		DIN 931	60.05.10	1020454
5	Винт с шестигранной головкой						M12x60		DIN 931	60.06.07	1020466
6	Шестигранная гайка, самостопорящаяся						M10		DIN 985	60.52.01	1020576
6	Шестигранная гайка, самостопорящаяся						M12		DIN 985	60.53.03	1010490
7	F5/1 Ступица					96,5	1 3/4" (6)	KB		56.19.15	1356044
7	F5/1 Ступица					92,5	1 3/8" (6)	KB		56.19.14	1352547
7	F5/1 Ступица					90,5	1 3/8" (6)	ZV		56.19.12	1348134

# 3. МУФТЫ

## 3.3. СРЕЗНЫЕ ПРЕДОХРАНИТЕЛЬНЫЕ МУФТЫ

Поз.	Наименование	Типоразмер	d	R	d1	L	Технические данные	Замок	Стандарт	Номер чертежа	Номер для заказа
			[mm]	[mm]		[mm]					
7	F5/1 Ступица					96,5	1 3/4" (6)	KB		56.19.19	1381759
7	F5/1 Ступица					85	RD40H8P12	M12		56.19.236	1119120
8	Запорный клин						13x7x38			16.50.35	1348133
9	Пластинчатая пружина						36x5			66.19.01	1348132
10	Комплект регулировочных дисков						56x72				1116141
11	Опорный диск						60x72		DIN 988	16.20.160	1353203
11	Опорный диск						56x72		DIN 988	16.20.67	1304235
12	Стопорное кольцо						72x2,5		DIN 472	62.14.01	1702100
13	Agrasets										см. на стр. 75



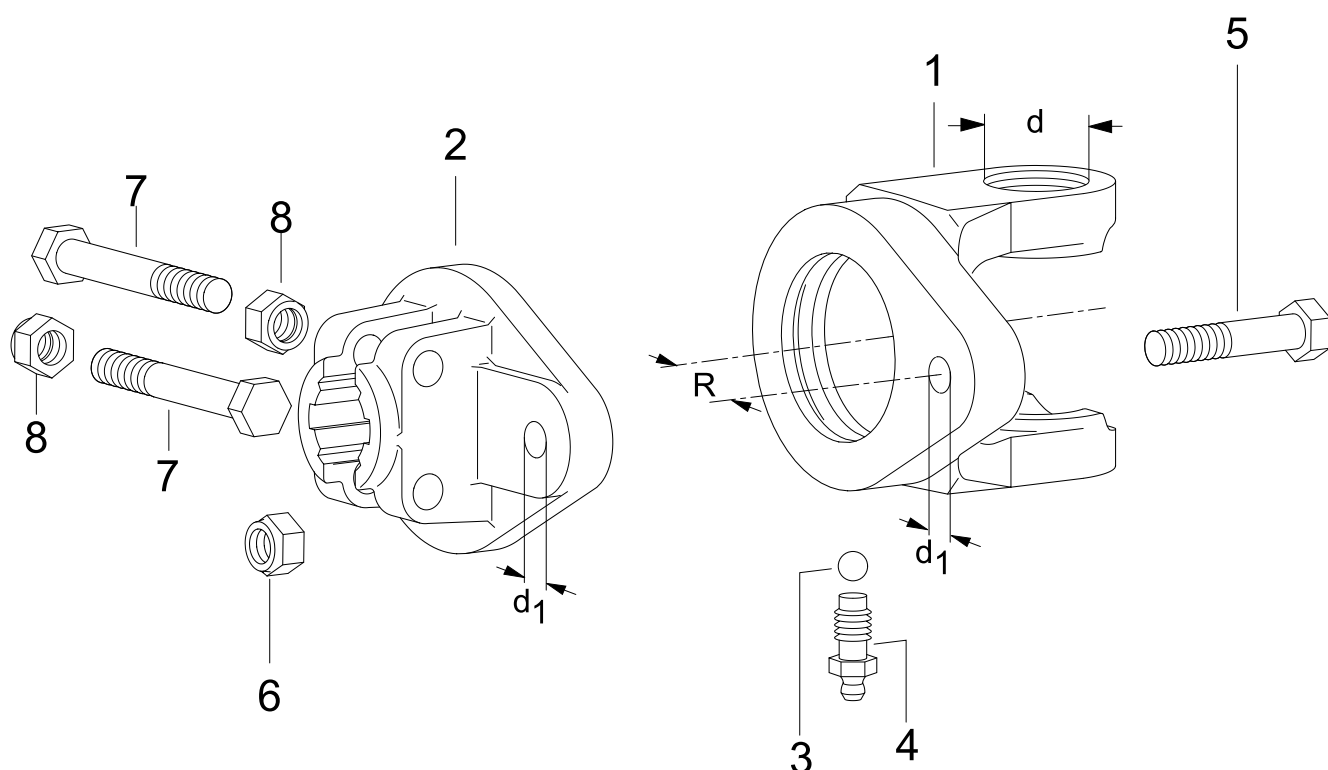
### KB61/30

с замком CC

Тип	Типоразмер	d	D	M	R	Технические данные	Стандарт	A	Замок	Номер чертежа	Номер для заказа
		[mm]	[mm]	[daNm]	[mm]			[Профиль]			
KB61/30	2600	42	180	250	75	M8x65-8.8	DIN 931	1 3/8" (6)H	CC	57.102.19	1329238
KB61/30	2600	42	160	313	60	M10x70-8.8	DIN 931	1 3/4" (6)H	CC		1117165
KB61/30	2600	42	180	390	75	M10x70-8.8	DIN 931	1 3/4" (6)H	CC	57.110.19	1354298
KB61/30	2600	42	180	390	75	M10x70-8.8	DIN 931	1 3/4" (20)H	CC	57.115.19	1186295
KB61/30	2600	42	160	480	64	M12x70-8.8	DIN 931	1 3/4" (20)H	CC	57.107.19	1346424

# 3. МУФТЫ

## 3.3. СРЕЗНЫЕ ПРЕДОХРАНИТЕЛЬНЫЕ МУФТЫ



### KB61/30 ДЕТАЛИ

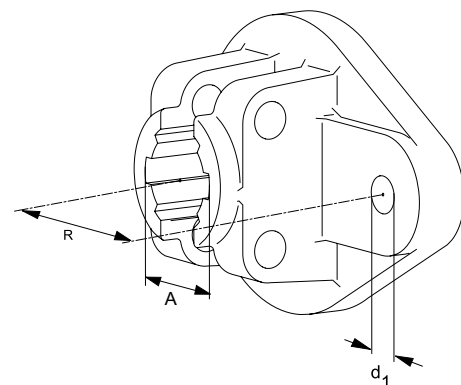
Поз.	Наименование	Типоразмер	d	R	d1	Технические данные	Стандарт	Номер чертежа	Номер для заказа
			[mm]	[mm]					
1	KB61/30 Вилка	2600	42	64	13			26.68.04 +	1346422
1	KB61/30 Вилка	2600	42	75	10,2			26.68.05+	1346764
2	KB61/30 Ступицы				10,2				см. на стр. 119
3	Шар					5/16"	DIN 5401	64.01.12	1099601
4	Смазочный ниппель					M10		60.05.103	1137955
5	Винт с шестигранной головкой					M8x65	DIN 931	60.04.32	1020444
5	Винт с шестигранной головкой					M12x70	DIN 931	60.06.09	1020468
5	Винт с шестигранной головкой					M10x70	DIN 931	60.05.44	1702309
6	Шестигранная гайка, самостопорящаяся					M8	DIN 985	60.51.01	1020575
6	Шестигранная гайка, самостопорящаяся					M10	DIN 985	60.52.01	1020576
6	Шестигранная гайка, самостопорящаяся					M14	DIN 985	60.62.01	1304133
7	Шестигранная гайка, самостопорящаяся					M16	DIN 985	60.57.02	1304011
7	Винт с шестигранной головкой					M12x75	DIN 931	60.06.10	1020469*
7	Винт с шестигранной головкой					M16x80	DIN 931	60.09.06	1702351**
8	Шестигранная гайка, самостопорящаяся					M12	DIN 985	60.53.03	1010490

\*) ПРОФИЛЬ 1 3/8"

\*\*\*) ПРОФИЛЬ 1 3/4"

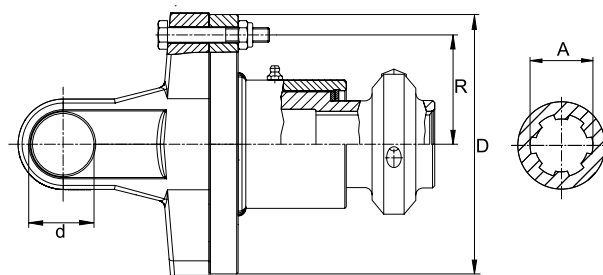
# 3. МУФТЫ

## 3.3. СРЕЗНЫЕ ПРЕДОХРАНИТЕЛЬНЫЕ МУФТЫ



### KB61/30 СТУПИЦЫ

Тип	d1	R	A	Замок	Номер чертежа	Номер для заказа
	[мм]	[мм]	[Профиль]			
KB61/30	12,2	64	1 3/4" (20)H	CC	57.28.10	1346423
KB61/30	10,2	75	1 3/4" (20)H	CC	57.28.24	1186294

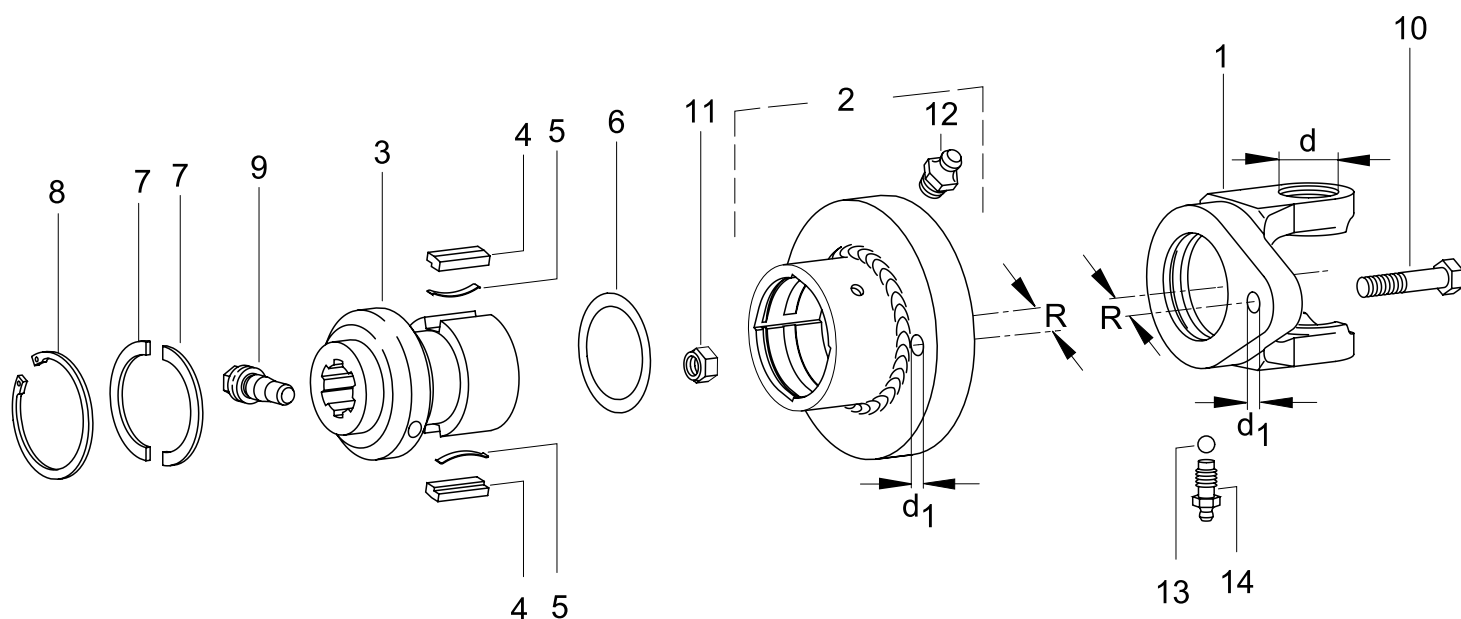


### FK61/30

Тип	Типоразмер	d	D	M	R	Технические данные	Стандарт	A	Замок	Номер чертежа	Номер для заказа
		[мм]	[мм]	[daNm]	[мм]			[Профиль]			
FK61/30R	2600	42	178	563	75	M12x70	8.8 DIN 931	1 3/4" (20)	CC	58.100.19	1124711

# 3. МУФТЫ

## 3.3. СРЕЗНЫЕ ПРЕДОХРАНИТЕЛЬНЫЕ МУФТЫ

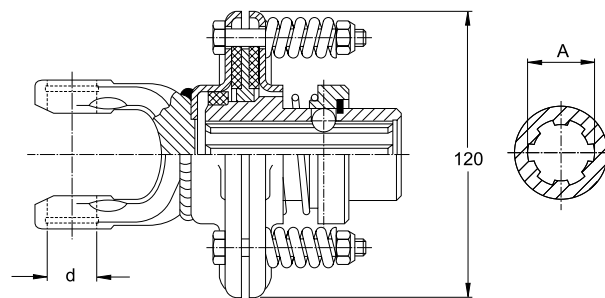


### FKB61/30 ДЕТАЛИ

Поз.	Наименование	Типоразмер	d	R	d1	L	Технические данные	Замок	Стандарт	Номер чертежа	Номер для заказа
			[mm]	[mm]	[mm]						
1	KB61/30 Вилка	2600	42		12,25					26.68.07 +	1169760
2	Корпус муфты FKB61/30R			75	12,25		правое направление вращения			57.68.10	1124712
3	F5/2 Ступица					133,5	1 3/4" (20)H	CC		56.19.60	1196655
4	Запорный клин						13x7x61,5			16.50.43	1377190
5	Пластинчатая пружина						48x5			66.19.00	1332185
6	Комплект регулировочных дисков						56x72				1116141
7	Комплект опорных дисков						59,8x72x3			16.20.170	1152164
8	Стопорное кольцо						72x2,5		DIN 472	62.14.01	1702100
9	Зажимной конус - пальцы									65.12.08	1107542
10	Винт с шестигранной головкой						M12x70		DIN 931	60.06.09	1020468
11	Шестигранная гайка, самостопорящаяся						M12		DIN 985	60.53.03	1010490
12	Смазочный ниппель						KE A M8x1			63.12.01	1020672
13	Шар						5/16"		DIN 5401	64.01.12	1099601
14	Смазочный ниппель						AM10			60.05.103	1137955

# 3. МУФТЫ

## 3.4. ФРИКЦИОННЫЕ МУФТЫ

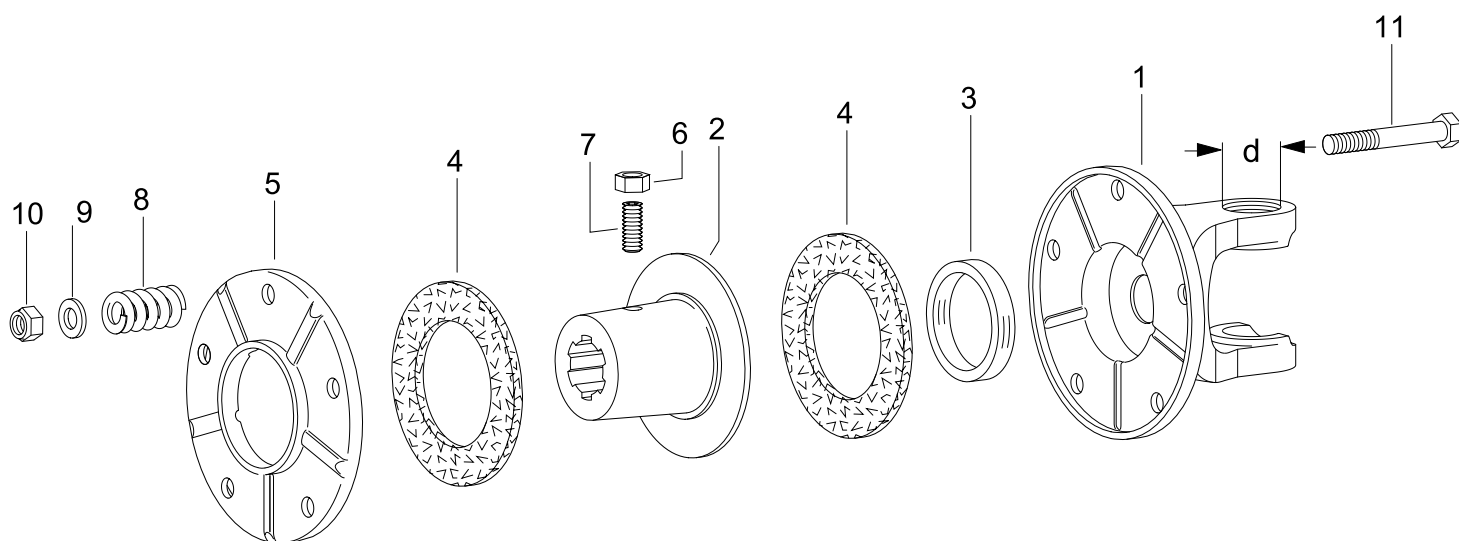


K94/1

Тип	Типоразмер	d	A	Замок	M	Номер чертежа	Номер для заказа
		[mm]	[Профиль]		[daNm]		
K94/1	2100	22	1 1/8" (6)	AS	40	56.111.19	1191346
K94/1	2100	22	1 1/8" (6)	M10	40	56.101.19	1356995
K94/1	2100	22	1 3/8" (6)	ZV	40	56.117.19	1125854
K94/1	2100	22	1 3/8" (6)	M10	40	56.105.19	1367664
K94/1	2100	22		M10	40	56.107.19	1164363
K94/1	2100	22		M10	40	56.100.19	1356994
K94/1	2100	22	30H8	SPB10	30	56.104.19	1363976
K94/1	2100	22	30H8	SPB10	40	56.112.19	1186871
K94/1	2200	24	1 1/8" (6)	M10	40	56.102.19	1358532
K94/1	2200	24	1 3/8" (6)	M10	40	56.103.19	1362488

# 3. МУФТЫ

## 3.4. ФРИКЦИОННЫЕ МУФТЫ



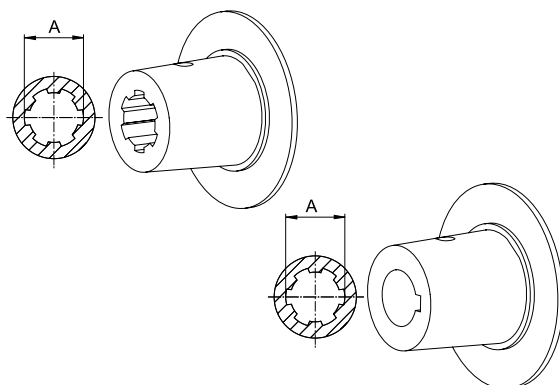
### К94/1 ДЕТАЛИ

Поз.	Наименование	Типоразмер	d	L	Технические данные	Стандарт	Номер чертежа	Номер для заказа
			[mm]	[mm]				
1	К94/1 Корпус муфты	2100	22	68			10.34.121	1356993
1	К94/1 Корпус муфты	2200	24	70			20.15.179	1358531
2	К94/1 Ступицы							см. на стр. 123
3	Вращающееся кольцо подшипника				43x53x9		16.52.05	1356902
4	Фрикционный диск				56x90x4,5		56.73.13	1177010
5	Прижимная шайба				5xВ8		16.20.69	1356990
6	Шестигранная гайка				M10	DIN 934	60.52.00	1020552
7	Резьбовой штифт				M10x20	DIN 913	60.05.51	1702486
8	Пружина сжатия				17,6x4x4x35		66.01.47	1080746
9	Шайба				В8,4	DIN 125	60.77.00	1020089
10	Шестигранная гайка, самостопорящаяся				M8	DIN 985	60.51.01	1020575
11	Винт с шестигранной головкой				M8x60	DIN 931	60.04.12	1020443



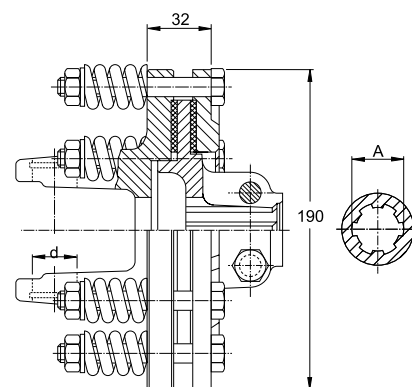
# 3. МУФТЫ

## 3.4. ФРИКЦИОННЫЕ МУФТЫ



### К94/1 СТУПИЦЫ

Тип	A	Замок	Номер чертежа	Номер для заказа
	[Профиль]			
К94/1	1 1/8" (6)	ZV	16.50.555	1115532
К94/1	1 3/8" (6)	M10	16.50.423	1362487
К94/1	30H8	SPB10/16,2	16.50.415	1363975
К94/1		M10	16.50.414	1356989
К94/1	30H8	SPB10	16.50.480	1186353

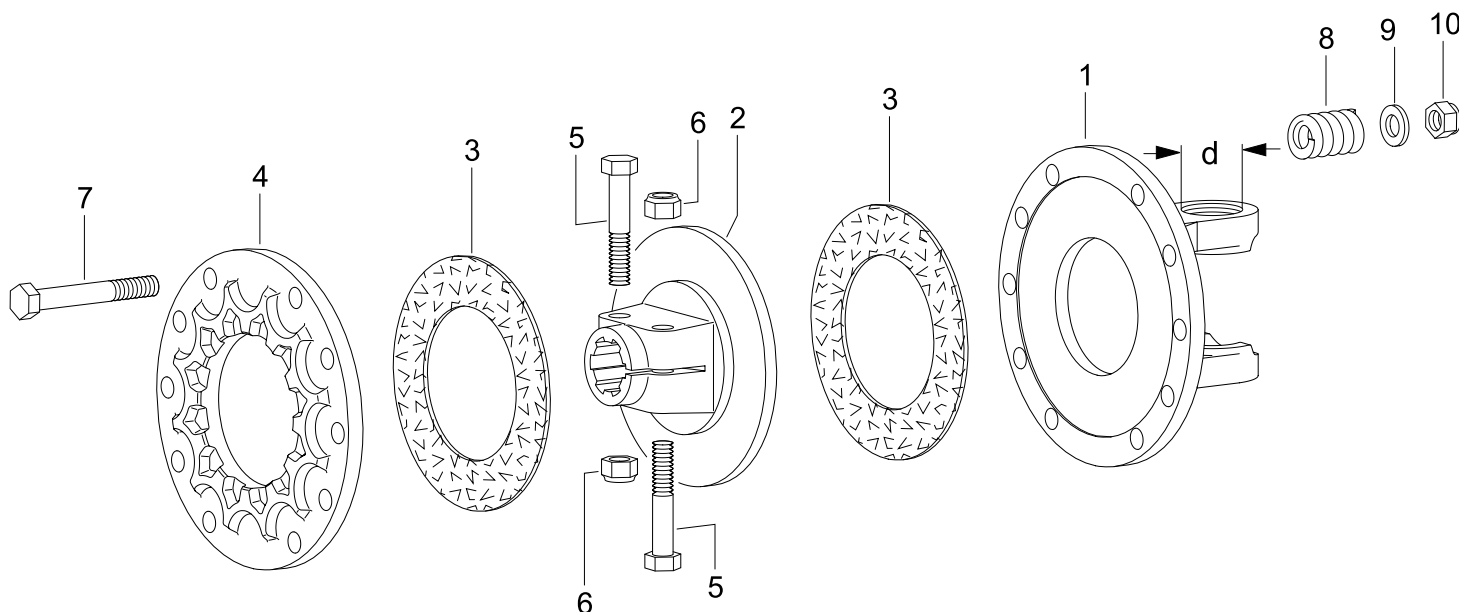


### К90

Тип	Типоразмер	d	A	Замок	M	Номер чертежа	Номер для заказа
		[mm]	[Профиль]		[daNm]		
К90	2300	27	1 3/8" (6)	KF	90	56.100.08	1333299
К90	2400	32	1 3/8" (6)	KF	90	56.102.08	1333298
К90	2500	36	1 3/8" (6)	KF	80	56.106.08	1333267

# 3. МУФТЫ

## 3.4. ФРИКЦИОННЫЕ МУФТЫ



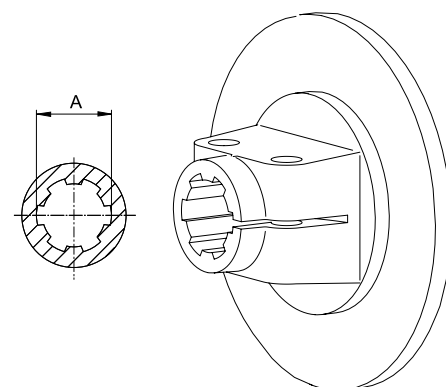
### К90 ДЕТАЛИ

Поз.	Наименование	Типоразмер	d	ТК <sup>1)</sup>	Технические данные	Стандарт	Номер чертежа	Номер для заказа
1	К90 Фланцевые вилки	2300	27	167	10x Ø12,5		21.73.01 +	1335443
1	К90 Фланцевые вилки	2400	32	167	10x Ø12,5		35.73.01 +	1335604
1	К90 Фланцевые вилки	2500	36	167	10x Ø12,5		36.73.01 +	1335605
1	К90 Фланцевые вилки	2600	42	167	8x Ø12,5		26.73.01 +	1335606
2	К90 Ступицы							см. на стр. 125
3	Фрикционный диск				91x150x3		56.73.08	1168556
4	Напорный фланец				10x Ø12,1		56.92.00	1337464
5	Винт с шестигранной головкой				M12x65	DIN 931	60.06.08	1020467
6	Шестигранная гайка, самостопорящаяся				M12	DIN 985	60.53.03	1010490
7	Винт с шестигранной головкой				M12x1,25x90	DIN 960	60.06.32	1304136
8	Пружина сжатия				26,4x6,3x41		66.01.53	1330592
9	Шайба				A13	DIN 125	60.75.01	1020093
10	Шестигранная гайка, самостопорящаяся				M12x1,25	DIN 439		1123594

<sup>1)</sup> ТК = Диаметр делительной окружности

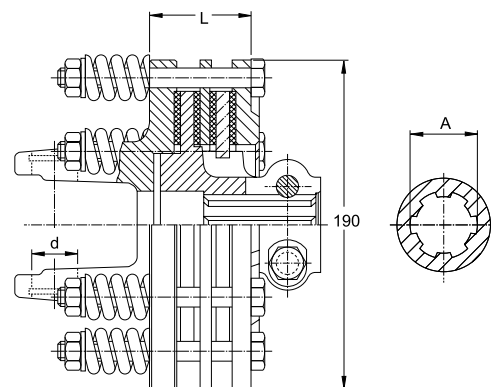
# 3. МУФТЫ

## 3.4. ФРИКЦИОННЫЕ МУФТЫ



### К90 СТУПИЦЫ

Тип	A	Замок	Номер чертежа	Номер для заказа
	[Профиль]			
К90	1 3/8" (6)	KF	56.90.04	1338221
К90	1 3/8" (21)	KF	56.90.06	1338222
К90	1 3/4" (6)	KF	56.90.08	1338224

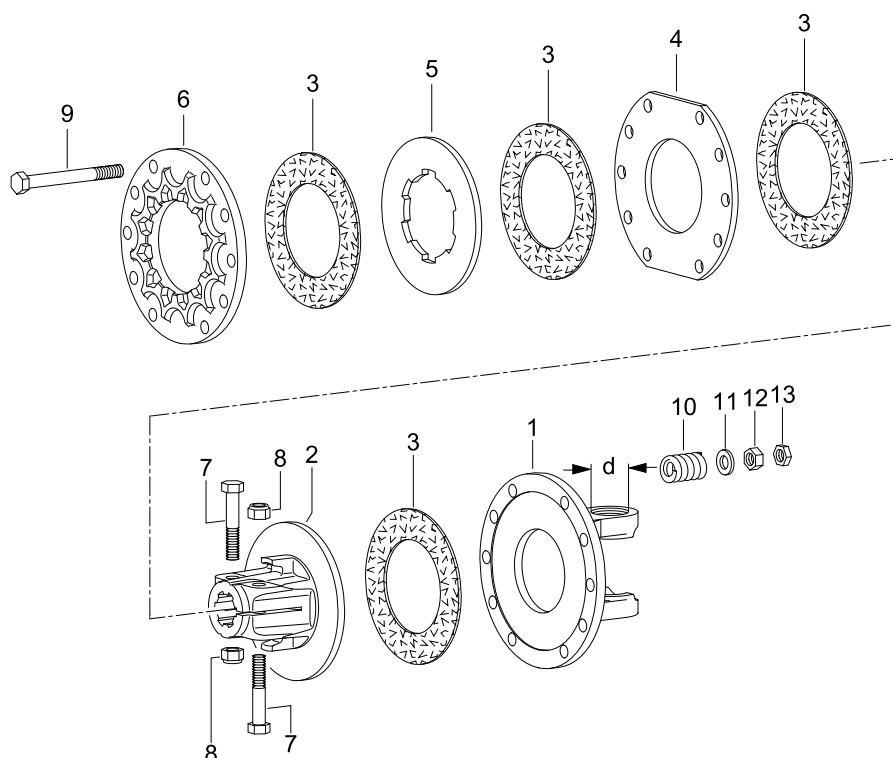


### К90/4

Тип	Типоразмер	d	A	Замок	M	Номер чертежа	Номер для заказа
		[mm]	[Профиль]		[daNm]		
К90/4	2400	32	1 3/8" (6)	KF	140	56.108.09	1342373
К90/4	2400	32	1 3/8" (21)	KF	100	56.109.09	1342395
К90/4	2400	32	1 3/4" (6)	KF	120	56.110.09	1341883
К90/4	2500	36	1 3/8" (6)	KF	150	56.100.09	1333268
К90/4	2500	36	1 3/8" (21)	KF	120	56.101.09	1342361
К90/4	2500	36	1 3/4" (6)	KF	150	56.102.09	1342376
К90/4	2500	36	1 3/4" (20)	KF	140	56.103.09	1342377
К90/4	2600	42	1 3/8" (6)	KF	140	56.104.09	1333900
К90/4	2600	42	1 3/4" (6)	KF	140	56.106.09	1341881
К90/4	2600	42	1 3/4" (20)	KF	140	56.107.09	1333297

# 3. МУФТЫ

## 3.4. ФРИКЦИОННЫЕ МУФТЫ



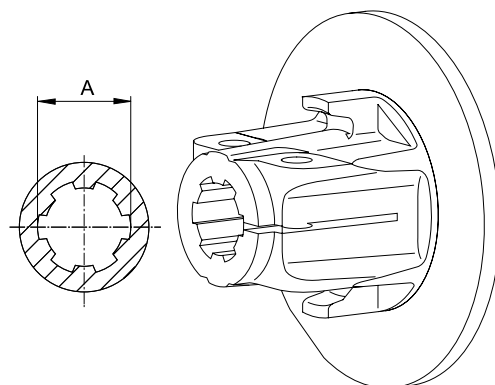
### К90/4 ДЕТАЛИ

Поз.	Наименование	Типоразмер	d	TK <sup>1)</sup>	Технические данные	Стандарт	Номер чертежа	Номер для заказа
			[mm]	[mm]				
1	К90 Фланцевые вилки	2300	27	167	10x Ø12,5		21.73.01 +	1335443
1	К90 Фланцевые вилки	2400	32	167	10x Ø12,5		35.73.01 +	1335604
1	К90 Фланцевые вилки	2500	36	167	10x Ø12,5		36.73.01 +	1335605
1	К90 Фланцевые вилки	2600	42	167	8x Ø12,5		26.73.01 +	1335606
2	К90/4 Ступицы							см. на стр. 127
3	Фрикционный диск				91x150x3		56.73.08	1168556
4	Диск сцепления			167	198x91x7		56.93.00	1335603
5	Диск сцепления				151,5x80,5		56.94.00	1335442
6	Напорный фланец				10x Ø12,1		56.92.00	1337464
7	Винт с шестигранной головкой				M12x65	DIN 931	60.06.08	1020467
8	Шестигранная гайка, самопорящаяся				M12	DIN 985	60.53.03	1010490
9	Винт с шестигранной головкой				M12x1,25x15	DIN 960	60.06.51	1165949
10	Пружина сжатия				26,4x6,3x41		66.01.53	1330592
11	Шайба				A13	DIN 125	60.75.01	1020093
12	Шестигранная гайка				M12x1,25	DIN 934		1123593
13	Шестигранная гайка, самопорящаяся				M12x1,25	DIN 439		1123594

<sup>1)</sup> ТК = Диаметр делительной окружности

# 3. МУФТЫ

## 3.4. ФРИКЦИОННЫЕ МУФТЫ



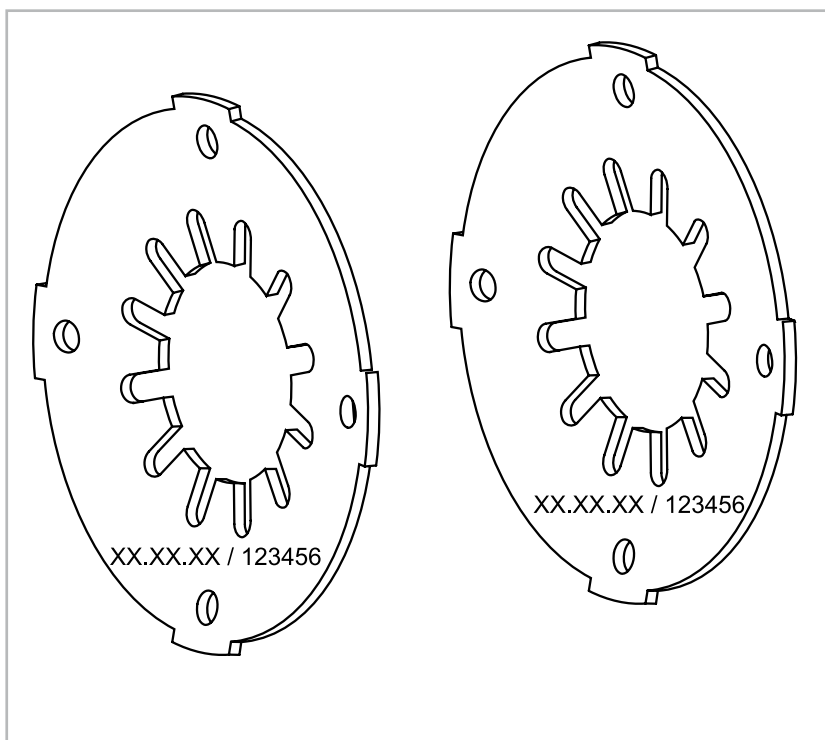
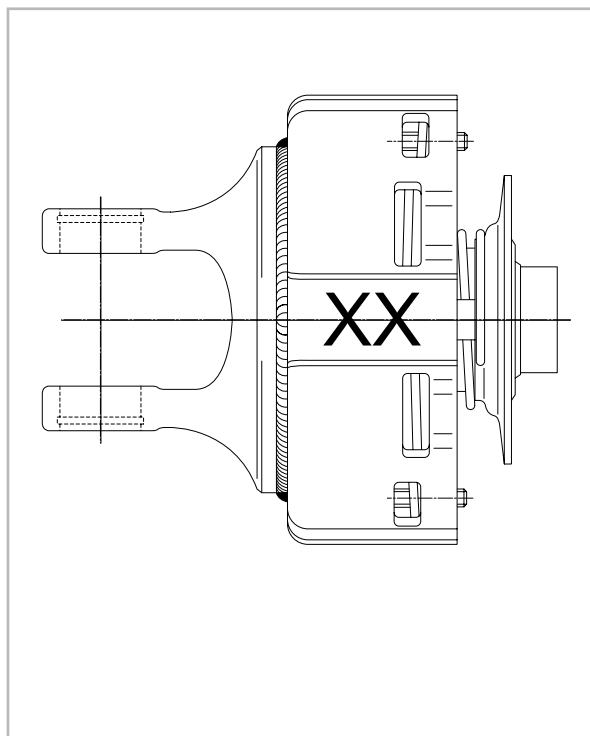
### К90/4 СТУПИЦЫ

Тип	A	Замок	Номер чертежа	Номер для заказа
	[Профиль]			
К90/4	1 3/8" (6)	KF	56.91.00	1320497
К90/4	1 3/8" (21)	KF	56.91.02	1338232
К90/4	1 3/4" (6)	KF	56.91.04	1328444
К90/4	1 3/4" (6)	QC	56.91.08	1367763
К90/4	1 3/4" (20)	KF	56.91.06	1338233

# 3. МУФТЫ

## 3.4. ФРИКЦИОННЫЕ МУФТЫ

### ТАРЕЛЬЧАТЫЕ ПРУЖИНЫ МУФТ K92 И K92/4



#### K92

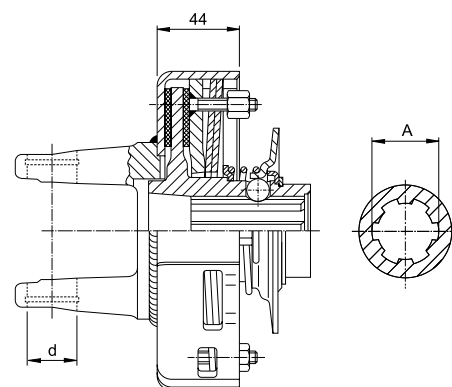
Обозначение муфты XX Вращающий момент муфты [daNm]	20	30	45	55	65	75	90	100
Номер чертежа	66.16.00	66.09.00	66.10.00	66.09.00	66.09.00	66.09.00	66.10.00	66.10.00
Номер заказа	1045560	1043487	1043489	1043487	1043487	1043487	1043489	1043489
Цветная маркировка (использовалась до 1997 года)	зелёная	белая	красная	белая	белая	белая	красная	красная
Номер чертежа				66.16.00	66.09.00	66.10.00	66.10.00	66.10.01
Номер заказа				1045560	1043487	1043489	1043489	1110063
Цветная маркировка (использовалась до 1997 года)				зелёная	белая	красная	красная	синяя

#### K92/4

Обозначение муфты XX Вращающий момент муфты [daNm]	65	75	80	95	105	120	135	150
Номер чертежа	66.16.01	66.16.01	66.16.01	66.16.00	66.09.02	66.10.00	66.09.02	66.09.00
Номер заказа	1102493	1102493	1102493	1045560	1088193	1043489	1088193	1043487
Цветная маркировка (использовалась до 1997 года)	2 X зелёная	2 X зелёная	2 X зелёная	зелёная	yellow	красная	yellow	белая
Номер чертежа	66.16.01	66.16.00	66.09.02	66.09.00	66.09.00	66.16.00	66.10.00	66.10.00
Номер заказа	1102493	1045560	1088193	1043487	1043487	1045560	1043489	1043489
Цветная маркировка (использовалась до 1997 года)	2 X зелёная	зелёная	жёлтая	белая	белая	зелёная	красная	красная

# 3. МУФТЫ

## 3.4. ФРИКЦИОННЫЕ МУФТЫ



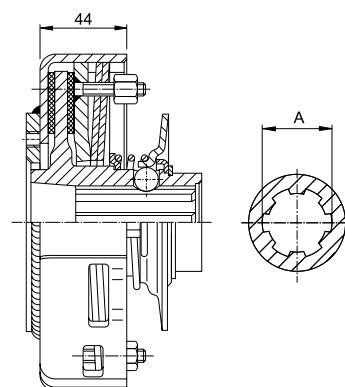
K92

с фиксатором

Тип	Типоразмер	d	A	Замок	M	Номер чертежа	Номер для заказа
		[mm]	[Профиль]		[daNm]		
K92	2200	24	1 3/8" (6)	ZV	45	56.113.16	1053314
K92	2200	24	1 3/8" (6)	ZV	55	56.113.16	1053315
K92	2200	24	1 3/8" (6)	ZV	65	56.113.16	1053316
K92	2200	24	1 3/8" (6)	ZV	75	56.113.16	1056003
K92	2300	27	1 3/8" (6)	ZV	75	56.115.16	1053333
K92	2300	27	1 3/8" (6)	ZV	90	56.219.16	1317189
K92	2300	27	1 3/8" (6)	ZV	100	56.219.16	1110358
K92	2400	32	1 3/8" (6)	ZV	75	56.220.16	1326534
K92	2400	32	1 3/8" (6)	ZV	90	56.220.16	1321714

# 3. МУФТЫ

## 3.4. ФРИКЦИОННЫЕ МУФТЫ



EK92

с фиксатором

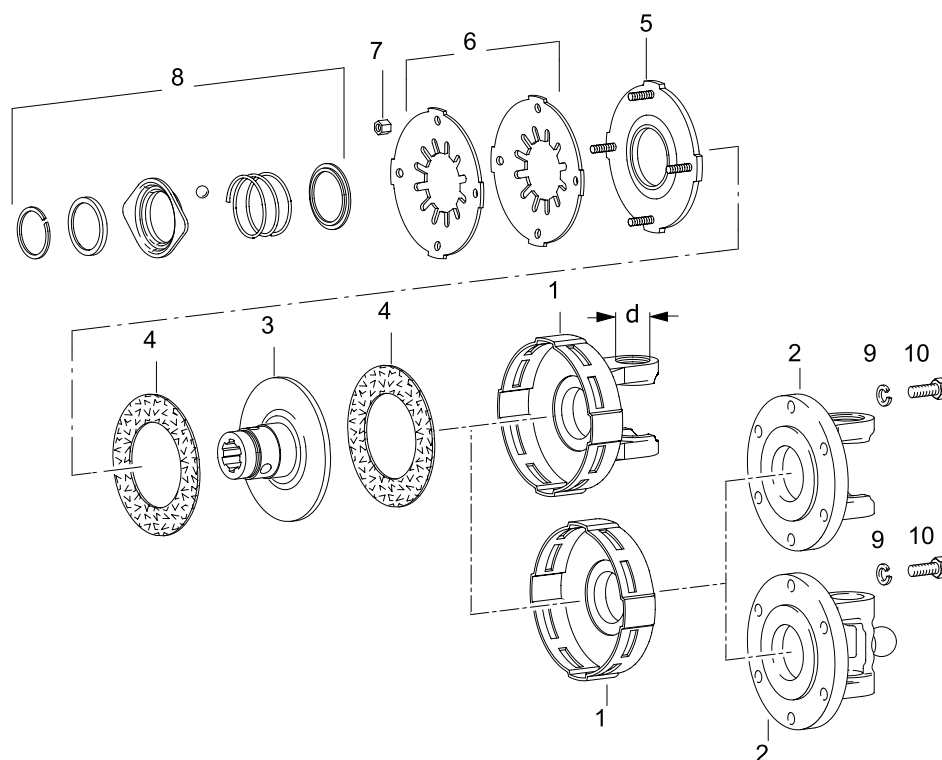
Тип	TK <sup>1)</sup> [mm]	Технические данные	A [Профиль]	Замок	M [daNm]	Номер чертежа	Номер для заказа
EK92	84	6xM8	1 3/8" (6)	ZV	65	56.100.16	1053382
EK92	84	6xM8	1 3/8" (6)	ZV	75	56.100.16	1053384
EK92	84	6xM8	1 3/8" (6)	ZV	90	56.100.16	1053385

<sup>1)</sup> TK = Диаметр делительной окружности



# 3. МУФТЫ

## 3.4. ФРИКЦИОННЫЕ МУФТЫ



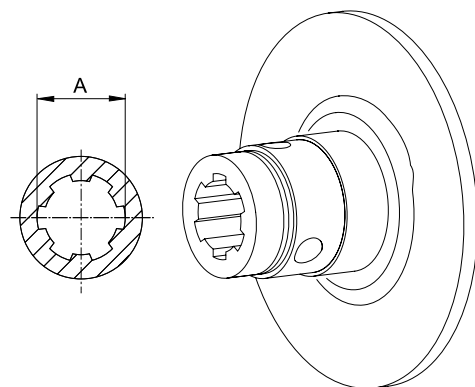
### К92 И ЕК92 ДЕТАЛИ

Поз.	Наименование	Типоразмер	d	TK <sup>1)</sup>	Технические данные	Стандарт	Номер чертежа	Номер для заказа
			[mm]	[mm]				
1	К92 Корпус муфты	2200	24				20.31.32	1041180
1	К92 Корпус муфты	2300	27				21.31.17 +	1185836
1	ЕК92 Корпус муфты			118	6xM10		56.65.42	1192335
1	К92 Корпус муфты	2400	32				35.31.21 +	1321715
1	ЕК92 Корпус муфты			84	6xM8		56.65.41	1016239
2	Фланцевые вилки серии W и P (Power Drive)							см. на стр. 44
2	Широкоугольные фланцевые вилки на 80° серии W							см. на стр. 56
3	К92 Ступицы							см. на стр. 132
4	Фрикционный диск				91x150x3		56.73.08	1168556
5	Прижимная шайба						56.66.19	1381495
6	Тарельчатая пружина							см. на стр. 128
7	Шестигранная гайка, самостопорящаяся				M8	DIN 6330	60.51.09	1381957
8	Замки для вилок и муфт							см. на стр. 75
9	Пружинное кольцо				A8	DIN 127	60.81.00	1020103
10	Винт с шестигранной головкой				M8x18	DIN 933	60.04.18	1020514

<sup>1)</sup> TK = Диаметр делительной окружности

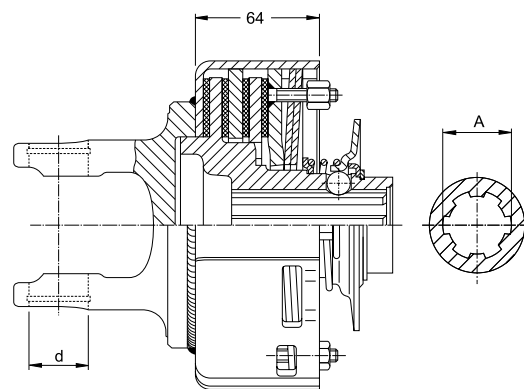
# 3. МУФТЫ

## 3.4. ФРИКЦИОННЫЕ МУФТЫ



### K92 СТУПИЦЫ

Тип	A	Замок	Номер чертежа	Номер для заказа
	[Профиль]			
K92	1 3/8" (6)	ZV	56.64.09	1051551



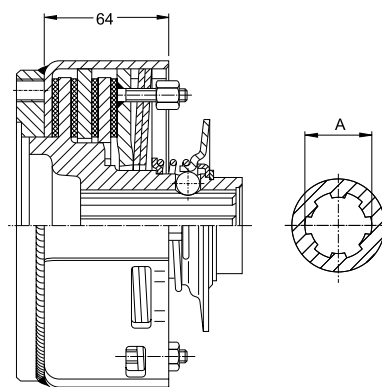
### K92/4

с фиксатором

Тип	Типоразмер	d	A	Замок	M	Номер чертежа	Номер для заказа
		[mm]	[Профиль]		[daNm]		
K92/4	2300	27	1 3/8" (6)	ZV	95	56.218.16	1316950
K92/4	2300	27	1 3/8" (6)	ZV	105	56.218.16	1318851
K92/4	2300	27	1 3/8" (6)	ZV	120	56.218.16	1167035
K92/4	2300	27	1 3/8" (6)	ZV	135	56.218.16	1325110
K92/4	2300	27	1 3/8" (21)	ZV	70	56.287.16	1115164
K92/4	2400	32	1 3/8" (6)	ZV	105	56.221.16	1320528
K92/4	2400	32	1 3/8" (6)	ZV	120	56.221.16	1333919
K92/4	2400	32	1 3/8" (6)	ZV	135	56.221.16	1321166
K92/4	2400	32	1 3/8" (6)	ZV	150	56.221.16	1351045
K92/4	2500	36	1 3/8" (6)	ZV	135	56.222.16	1331981

# 3. МУФТЫ

## 3.4. ФРИКЦИОННЫЕ МУФТЫ



ЕК92/4

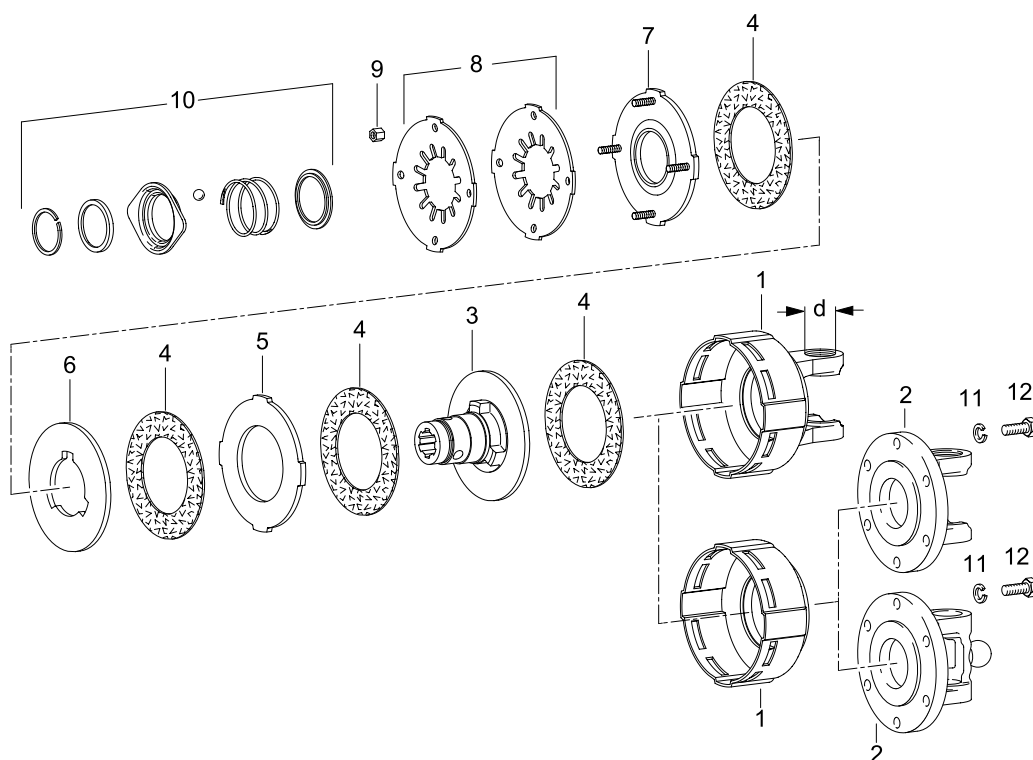
с фиксатором

Тип	ТК <sup>1)</sup>	Технические данные	A	Замок	M	Номер чертежа	Номер для заказа
	[мм]		[Профиль]		[daNm]		
ЕК92/4	118	6xM10	1 3/8" (6)	ZV	105	56.134.16	1053351
ЕК92/4	118	6xM10	1 3/8" (6)	ZV	120	56.134.16	1088242
ЕК92/4	118	6xM10	1 3/8" (6)	ZV	135	56.134.16	1053352
ЕК92/4	118	6xM10	1 3/8" (6)	ZV	150	56.134.16	1053353
ЕК92/4	118	6xM10	1 3/8" (21)	ZV	135	56.157.16	1097552
ЕК92/4	138	6xM12	1 3/8" (6)	ZV	135	56.135.16	1053356
ЕК92/4	138	6xM12	1 3/8" (6)	ZV	150	56.135.16	1053357

<sup>1)</sup> ТК = Диаметр делительной окружности

# 3. МУФТЫ

## 3.4. ФРИКЦИОННЫЕ МУФТЫ



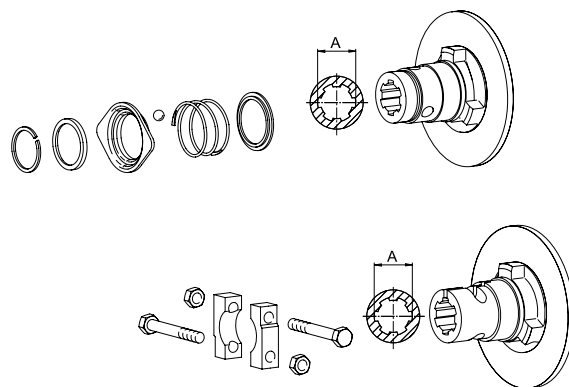
### К92/4 И ЕК92/4 ДЕТАЛИ

Поз.	Наименование	Типоразмер	d	ТК <sup>1)</sup>	Технические данные	Стандарт	Номер чертежа	Номер для заказа
			[mm]	[mm]				
1	К92/4 Корпус муфты	2300	27				21.64.02 +	1316956
1	К92/4 Корпус муфты	2400	32				35.62.01 +	1320527
1	ЕК92/4 Корпус муфты			118	6xM10		56.65.07	1042445
1	ЕК92/4 Корпус муфты			138	6xM12		56.65.08	1042446
2	Фланцевые вилки серии W и P (Power Drive)							см. на стр. 44
2	Широкоугольные фланцевые вилки на 80° серии W							см. на стр. 56
3	К92/4 Ступицы							см. на стр. 135
4	Фрикционный диск				91x150x3		56.73.08	1168556
5	Диск сцепления						56.66.02	1042454
6	Диск сцепления						56.67.01	1042459
7	Прижимная шайба						56.66.19	1381495
8	Тарельчатая пружина							см. на стр. 128
9	Шестигранная гайка, самостопорящаяся				M8	DIN 6330	60.51.09	1381957
10	Замки для вилок и муфт							см. на стр. 75
11	Пружинное кольцо				A10	DIN 127	60.82.03	1178114
11	Пружинное кольцо				A12	DIN 127	60.83.02	1178115
12	Винт с шестигранной головкой				M10x25	DIN 933	60.05.55	1178116
12	Винт с шестигранной головкой				M12x25	DIN 933	60.06.52	1178118

<sup>1)</sup> ТК = Диаметр делительной окружности

# 3. МУФТЫ

## 3.4. ФРИКЦИОННЫЕ МУФТЫ



### K92/4 СТУПИЦЫ

Тип	A	Замок	Номер чертежа	Номер для заказа
	[Профиль]			
K92/4	1 3/8" (6)	KB	56.64.147	1082972
K92/4	1 3/8" (6)	ZV	56.64.12	1051554
K92/4	1 3/8" (21)	ZV	56.64.13	1051555
K92/4	1 3/4" (6)	KB	56.64.168	1319206

# 3. МУФТЫ

## 3.4. ФРИКЦИОННЫЕ МУФТЫ

### ПРУЖИННЫЕ ПАКЕТЫ И ИХ НАСТРОЙКА ДЛЯ МУФТ K96 И K96/4



Уровень вращающего момента	Кольцо настройки	Положение на корпусе муфты
I	70%	мин. 1
II*	80%	макс. 1
III	90%	мин. 2
IV	100%	макс. 2

\*Предпочтительный вращающий момент

Вращающий момент можно изменить используя кольцо настройки и 2 различных положения кольца в корпусе муфты

1. Кольцо настройки имеет 2 положения Макс. и Мин.
2. В корпусе муфты есть 2 углубления по высоте для монтажа кольца настройки

Таким образом вы имеете возможность настройки 4-ёх различных вращающих моментов для каждого пакета пружин (см. таблицу)



#### Пример набора пружин

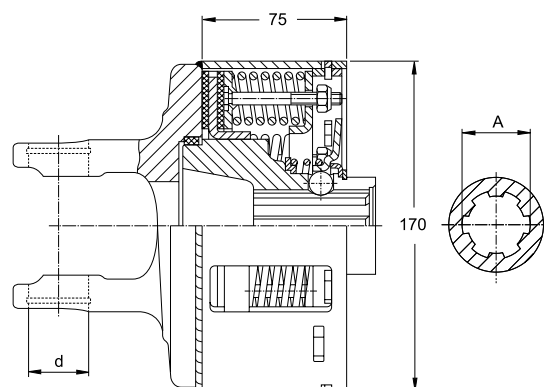
- Внешняя пружина
- ⊙ Внешняя и внутренняя пружины
- Внутренняя пружина
- запрессованные болты с резьбой

Обозначения	Уровень вращающего момента муфты K96 [daNm]				Уровень вращающего момента муфты K96/4 [daNm]				Номер заказа
	I	II*	III	IV	I	II*	III	IV	
20 / 40	18	20	23	25	35	40	45	50	1171283
30 / 60	26	30	34	38	53	60	68	75	1171284
36 / 72	32	36	42	46	60	72	84	93	1118578
40 / 80	35	40	45	50	70	80	90	100	1171285
/ 90					80	90	105	115	1171286
50 / 100	45	50	58	63	88	100	115	128	1377677
/ 110					95	110	125	140	1377676
60 / 120	53	60	70	78	105	120	138	153	1377675
63 / 125	55	63	73	80	110	125	145	159	1172777
/ 135					120	135	155	173	1377674
75 / 150	65	75	85	95	133	150	173	190	1377673
/ 165					145	165	190	210	1175022
90 / 180	80	90	103	115	158	180	208	230	1377671
/ 195					170	195	225	247	1175023
105/210	90	105	118	130	180	210	235	260	1377672

\* Предпочтительный вращающий момент

# 3. МУФТЫ

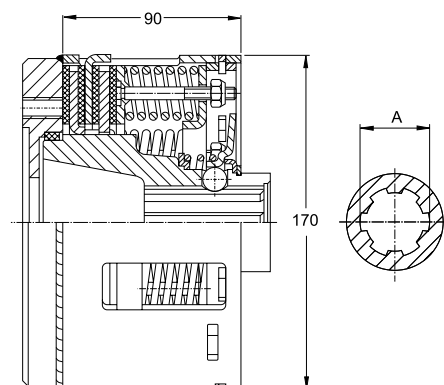
## 3.4. ФРИКЦИОННЫЕ МУФТЫ



### K96

с фиксатором

Тип	Типоразмер	d	A	Замок	M	Номер чертежа	Номер для заказа
		[mm]	[Профиль]		[daNm]		
K96	2300	27	1 3/8" (6)	ZV	105	56.100.50	1172237
K96	2300	27	1 3/8" (6)	ZV	130	56.100.50	1112476
K96	2400	32	1 3/8" (6)	ZV	90	56.107.50	1178217



### EK96

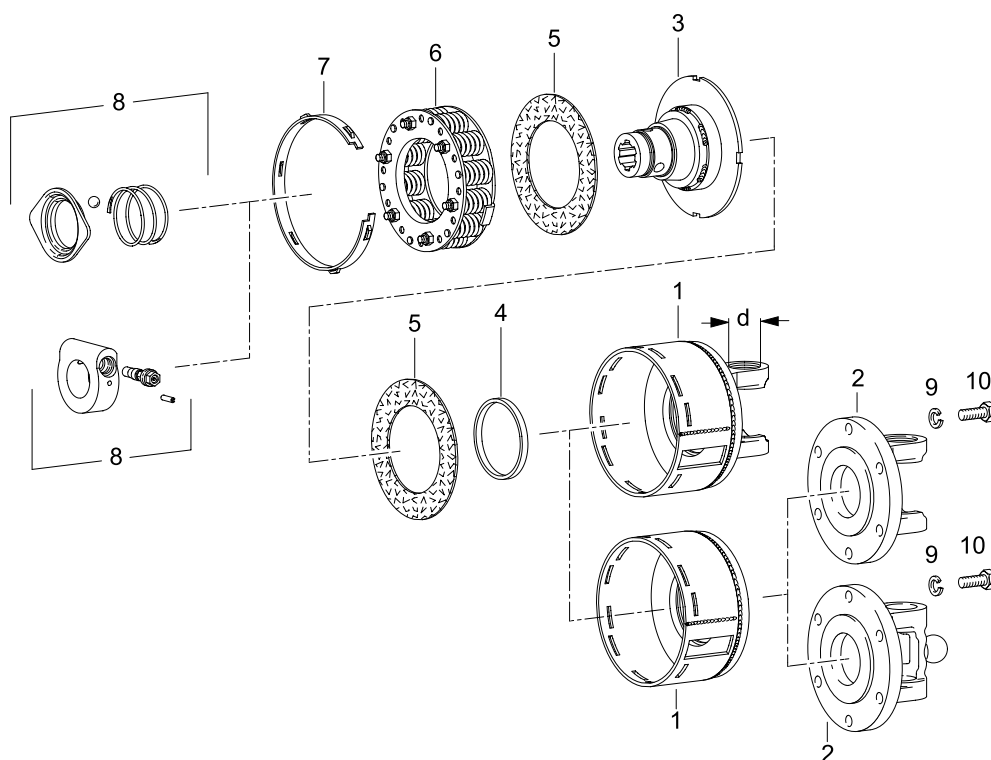
с фиксатором

Тип	TK <sup>1)</sup>	Технические данные	A	Замок	M	Номер чертежа	Номер для заказа
	[мм]		[Профиль]		[daNm]		
EK96	118	6xM10	1 3/8" (6)	ZV	105	56.104.50	1173336

<sup>1)</sup> TK = Диаметр делительной окружности

# 3. МУФТЫ

## 3.4. ФРИКЦИОННЫЕ МУФТЫ



### К96 И ЕК96 ДЕТАЛИ

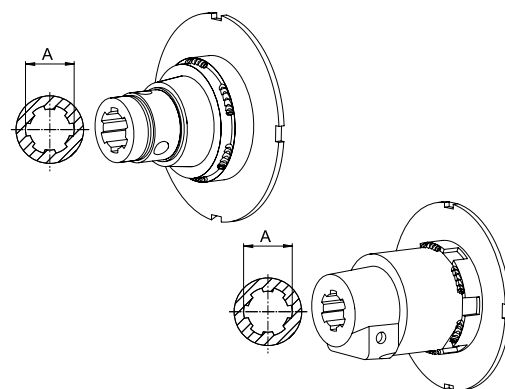
Поз.	Наименование	Типоразмер	d	ТК <sup>1)</sup>	Технические данные	Стандарт	Номер чертежа	Номер для заказа
			[mm]	[mm]				
1	К96 Корпус муфты	2300	27				21.90.01 +	1367759
1	К96 Корпус муфты	2400	32				35.90.01 +	1170022
1	ЕК96 Корпус муфты			118	6xM10		56.39.00	1367785
1	ЕК96 Корпус муфты			138	6xM12		56.39.01	1367786
2	Фланцевые вилки серии W и P (Power Drive)							см. на стр. 44
2	Широкоугольные фланцевые вилки на 80° серии W							см. на стр. 56
3	К96 Ступицы							см. на стр. 139
4	Вращающееся кольцо подшипника				84,4x92,4x8		16.52.06	1367718
5	Фрикционный диск				100x157x3		56.73.12	1177009
6	Пакеты пружин для всех К96и муфты К96/4							см. на стр. 136
7	Регулировочное кольцо						56.36.00	1367720
8	Замки для вилок и муфт							см. на стр. 75
9	Пружинное кольцо				A10	DIN 127	60.82.03	1178114
9	Пружинное кольцо				A12	DIN 127	60.83.02	1178115
10	Винт с шестигранной головкой				M10x30	DIN 933	60.05.56	1178117
10	Винт с шестигранной головкой				M12x30	DIN 933	60.06.53	1178119

<sup>1)</sup> ТК = Диаметр делительной окружности



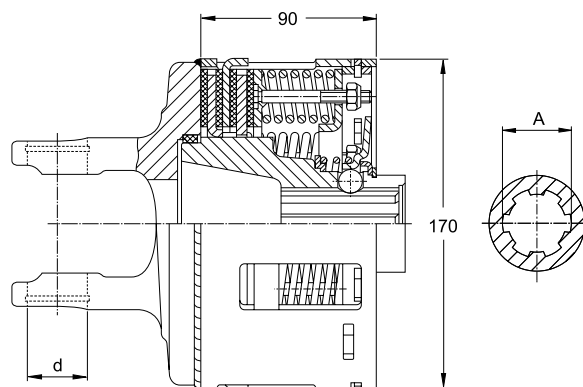
# 3. МУФТЫ

## 3.4. ФРИКЦИОННЫЕ МУФТЫ



### К96 СТУПИЦЫ

Тип	A	Замок	Номер чертежа	Номер для заказа
	[Профиль]			
К96	1 3/8" (6)	ZV	56.30.00	1367757



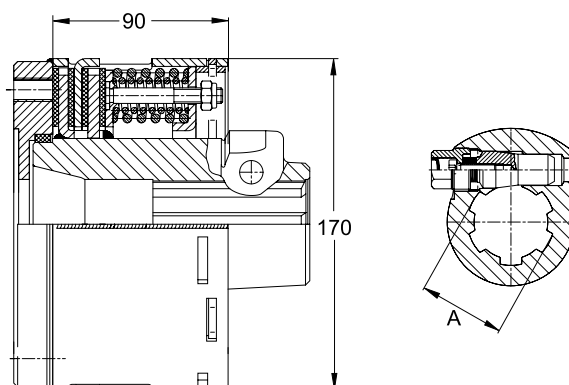
### К96/4

Тип	Типоразмер	d	A	Замок	M	Номер чертежа	Номер для заказа
		[mm]	[Профиль]		[daNm]		
К96/4	2300	27	1 3/8" (6)	ZV	120	56.109.51	1199671
К96/4	2400	32	1 3/8" (6)	CC	120	56.138.51	1102587
К96/4	2400	32	1 3/8" (6)	CC	135	56.138.51	1101738
К96/4	2400	32	1 3/8" (6)	CC	150	56.138.51	1101739
К96/4	2400	32	1 3/4" (6)	CC	135	56.139.51	1101740
К96/4	2400	32	1 3/4" (6)	CC	150	56.139.51	1111566
К96/4	2400	32	1 3/8" (6)	ZV	120	56.100.51	1181659
К96/4	2400	32	1 3/8" (6)	ZV	135	56.100.51	1170841
К96/4	2400	32	1 3/8" (6)	ZV	150	56.100.51	1181390
К96/4	2400	32	1 3/8" (6)	ZV	165	56.100.51	1195622
К96/4	2400	32	1 3/8" (21)	ZV	135	56.108.51	1165870
К96/4	2500	36	1 3/8" (6)	CC	180	56.136.51	1101735
К96/4	2500	36	1 3/8" (6)	CC	210	56.136.51	1198662
К96/4	2500	36	1 3/4" (6)	CC	150	56.141.51	1102013

# 3. МУФТЫ

## 3.4. ФРИКЦИОННЫЕ МУФТЫ

Тип	Типоразмер	d	A	Замок	M	Номер чертежа	Номер для заказа
		[mm]	[Профиль]		[daNm]		
K96/4	2500	36	1 3/4" (6)	CC	180	56.141.51	1101742
K96/4	2500	36	1 3/4" (6)	CC	210	56.141.51	1101743
K96/4	2500	36	1 3/4" (20)	CC	150	56.145.51	1126587
K96/4	2500	36	1 3/8" (6)	ZV	150	56.126.51	1386185
K96/4	2600	42	1 3/4" (6)	CC	210	56.133.51	1101737



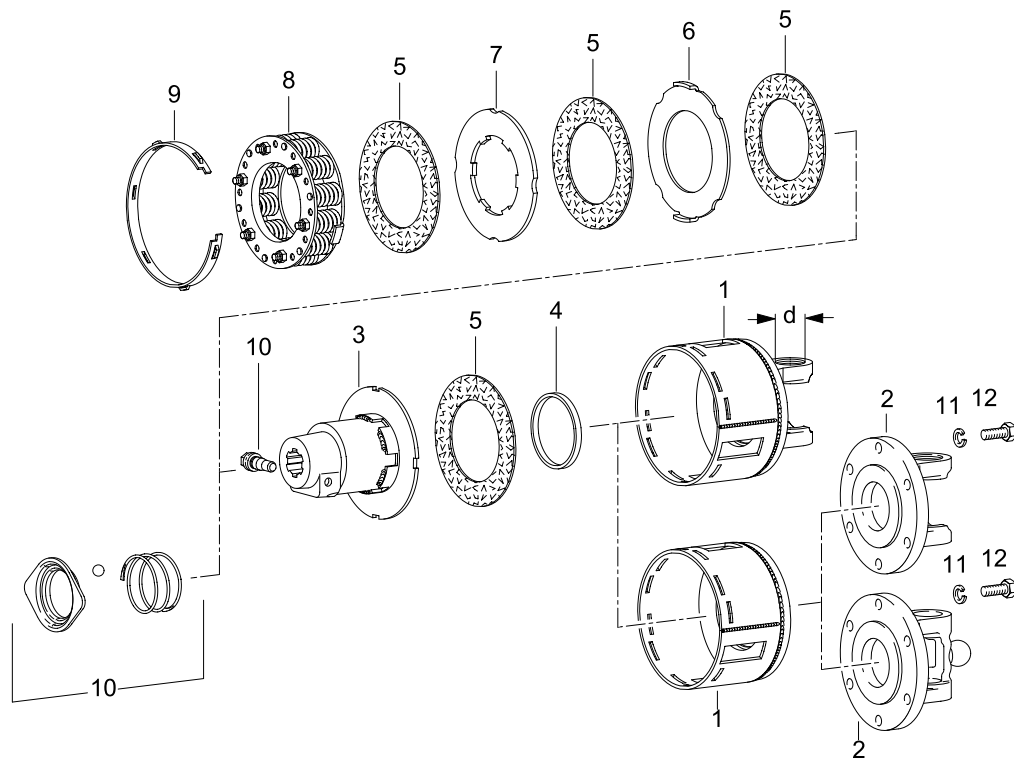
### EK96/4

Тип	TK <sup>1)</sup>	Технические данные	A	Замок	M	Номер чертежа	Номер для заказа
	[mm]		[Профиль]		[daNm]		
EK96/4	118	6xM10	1 3/8" (6)	ZV	135	56.129.51	1187019
EK96/4	138	6xM12	1 3/8" (6)	ZV	180	56.111.51	1166468
EK96/4	138	6xM12	1 3/8" (6)	CC	135	56.142.51	1103194
EK96/4	138	6xM12	1 3/8" (6)	CC	150	56.142.51	1101745
EK96/4	138	6xM12	1 3/4" (6)	CC	135	56.144.51	1101747
EK96/4	138	6xM12	1 3/4" (6)	CC	150	56.144.51	1101748
EK96/4	138	6xM12	1 3/4" (6)	CC	180	56.144.51	1102299
EK96/4	138	6xM12	1 3/4" (20)	CC	165	56.135.51	1197906

<sup>1)</sup> TK = Диаметр делительной окружности

# 3. МУФТЫ

## 3.4. ФРИКЦИОННЫЕ МУФТЫ



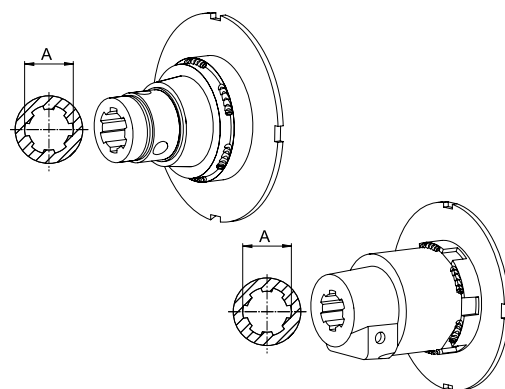
### К96/4 И ЕК96/4 ДЕТАЛИ

Поз.	Наименование	Типоразмер	d	ТК <sup>1)</sup>	Технические данные	Стандарт	Номер чертежа	Номер для заказа
			[mm]	[mm]				
1	К96/4 Корпус муфты	2400	32				35.90.02 +	1367749
1	К96/4 Корпус муфты	2500	36				36.90.02 +	1161386
1	К96/4 Корпус муфты	2600	42				26.90.02 +	1177116
1	ЕК96/4 Корпус муфты			118	6xM10		56.39.02	1367766
1	ЕК96/4 Корпус муфты			138	6xM12		56.39.03	1367767
2	Фланцевые вилки серии W и P (Power Drive)							см. на стр. 44
2	Широкоугольные фланцевые вилки на 80° серии W							см. на стр. 56
3	К96/4 Ступицы							см. на стр. 142
4	Вращающееся кольцо подшипника				84,4x92,4x8		16.52.06	1367718
5	Фрикционный диск				100x157x3		56.73.12	1177009
6	Диск сцепления						56.34.03	1367726
7	Диск сцепления						56.34.02	1367725
8	Пакеты пружин для всех К96и муфты К96/4							см. на стр. 136
9	Регулировочное кольцо						56.36.00	1367720
10	Замки для вилок и муфт							см. на стр. 75
11	Пружинное кольцо				A10	DIN 127	60.82.03	1178114
11	Пружинное кольцо				A12	DIN 127	60.83.02	1178115
12	Винт с шестигранной головкой				M10x30	DIN 933	60.05.56	1178117
12	Винт с шестигранной головкой				M12x30	DIN 933	60.06.53	1178119

<sup>1)</sup> ТК = Диаметр делительной окружности

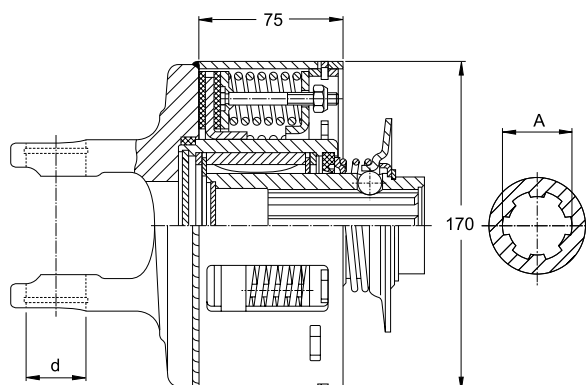
# 3. МУФТЫ

## 3.4. ФРИКЦИОННЫЕ МУФТЫ



### K96/4 СТУПИЦЫ

Тип	A	Замок	Номер чертежа	Номер для заказа
	[Профиль]			
K96/4	1 3/8" (6)	CC	56.31.22	1198492
K96/4	1 3/8" (6)	ZV	56.31.00	1367751
K96/4	1 3/4" (6)	CC	56.31.18	1196380
K96/4	1 3/4" (6)	KB	56.31.16	1183517
K96/4	1 3/4" (20)	CC	56.31.20	1197835

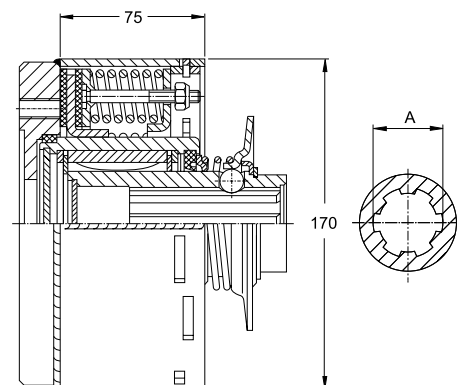


### FK96 (ФРИКЦИОННЫЕ ОБГОННЫЕ МУФТЫ)

Тип	Типоразмер	d	A	Замок	M	Номер чертежа	Номер для заказа
		[mm]	[Профиль]		[daNm]		
FK96R	2300	27	1 3/8" (6)	ZV	105	58.107.50	1172703
FK96R	2300	27	1 3/8" (6)	ZV	75	58.107.50	1179666
FK96R	2400	32	1 3/8" (6)	ZV	105	58.111.50	1178301
FK96L	2300	27	1 3/8" (6)	ZV	90	58.123.50	1101711

# 3. МУФТЫ

## 3.4. ФРИКЦИОННЫЕ МУФТЫ



### EFK96 (ФРИКЦИОННЫЕ ОБГОННЫЕ МУФТЫ)

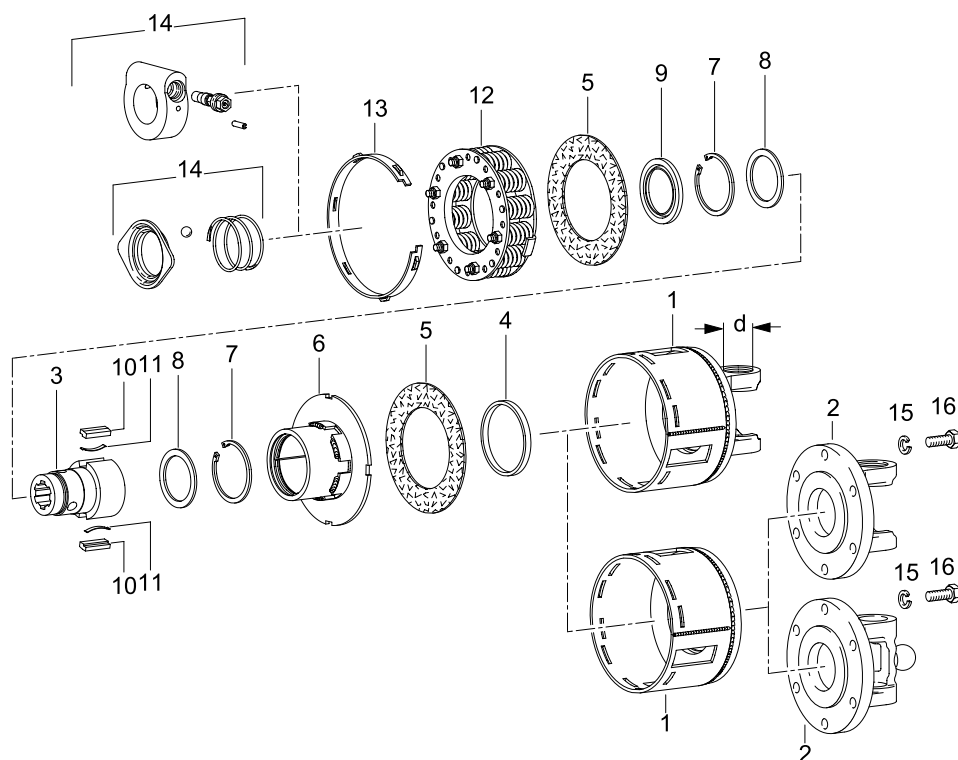
с фиксатором

Тип	ТК <sup>1)</sup>	Технические данные	A	Замок	M	Номер чертежа	Номер для заказа
	[mm]		[Профиль]		[daNm]		
EFK96R	118	6xM10	1 3/8" (6)	ZV	90	58.108.50	1178061

<sup>1)</sup> ТК = Диаметр делительной окружности

# 3. МУФТЫ

## 3.4. ФРИКЦИОННЫЕ МУФТЫ



### FK96 И EFK96 (ФРИКЦИОННЫЕ ОБГОННЫЕ МУФТЫ) - ДЕТАЛИ

Поз.	Наименование	Типоразмер	d	TK <sup>1)</sup>	Технические данные	Стандарт	Номер чертежа	Номер для заказа
			[mm]	[mm]				
1	K96 Корпус муфты	2300	27				21.90.01 +	1367759
1	K96 Корпус муфты	2400	32				35.90.01 +	1170022
1	K96 Корпус муфты	2500	36				36.90.01 +	1186233
1	EK96 Корпус муфты			118	6xM10		56.39.00	1367785
1	EK96 Корпус муфты			138	6xM12		56.39.01	1367786
2	Широкоугольные фланцевые вилки на 80° серии W							см. на стр. 56
2	Фланцевые вилки серии W и P (Power Drive)							см. на стр. 44
3	FK96 Ступицы							см. на стр. 145
4	Вращающееся кольцо подшипника				84,4x92,4x8		16.52.06	1367718
5	Фрикционный диск				100x157x3		56.73.12	1177009
6	Захваты				правое направление вращения		58.60.40	1169198
6	Захваты				левое направление вращения		58.60.42	1169226
7	Стопорное кольцо				72x2,5	DIN 472	62.14.01	1702100
8	Опорный диск				56x72	DIN 988	16.20.67	1304235
9	Уплотнительное кольцо				80x55x6		68.18.02	1169197
10	Запорный клин				13x7x49,5		16.50.25	1331737
11	Пластинчатая пружина				48x5		66.19.00	1332185
12	Пакеты пружин для всех K96и муфты K96/4							см. на стр. 136
13	Регулировочное кольцо						56.36.00	1367720

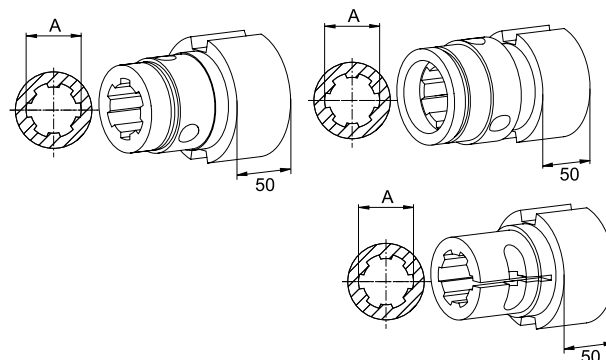
<sup>1)</sup> TK = Диаметр делительной окружности

# 3. МУФТЫ

## 3.4. ФРИКЦИОННЫЕ МУФТЫ

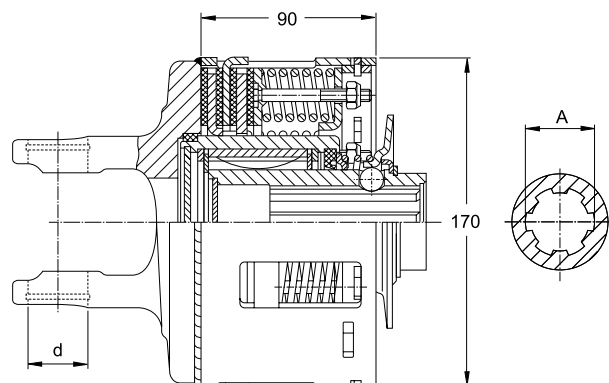
Поз.	Наименование	Типоразмер	d	TK <sup>1)</sup>	Технические данные	Стандарт	Номер чертежа	Номер для заказа
			[mm]	[mm]				
14	Замки для вилок и муфт							см. на стр. 75
15	Пружинное кольцо				A10	DIN 127	60.82.03	1178114
15	Пружинное кольцо				A12	DIN 127	60.83.02	1178115
16	Винт с шестигранной головкой				M10x30	DIN 933	60.05.56	1178117
16	Винт с шестигранной головкой				M12x30	DIN 933	60.06.53	1178119

<sup>1)</sup> TK = Диаметр делительной окружности



### FK96 СТУПИЦЫ

Тип	A	Замок	Номер чертежа	Номер для заказа
	[Профиль]			
FK96	1 3/8" (6)	CC	56.19.61	1197376
FK96	1 3/8" (6)	ZV	56.19.37	1170020
FK96	1 3/8" (21)	ZV	56.19.43	1172704



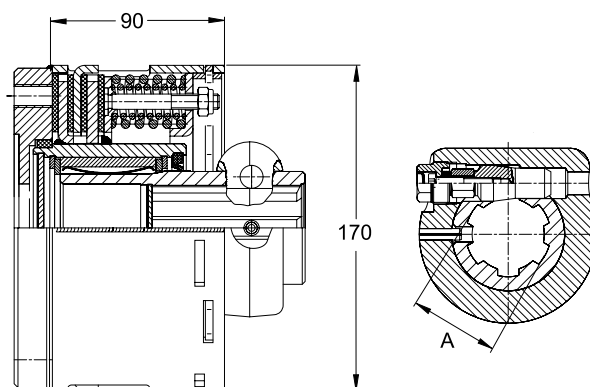
### FK96/4 (ФРИКЦИОННЫЕ ОБГОННЫЕ МУФТЫ)

Тип	Типоразмер	d	A	Замок	M	Номер чертежа	Номер для заказа
		[mm]	[Профиль]		[daNm]		
FK96/4R	2300	27	1 3/8" (6)	ZV	90	58.147.51	1108863
FK96/4L	2400	32	1 3/8" (6)	CC	120	58.154.51	1105912
FK96/4L	2400	32	1 3/4" (6)	CC	120	58.141.51	1101662
FK96/4L	2400	32	1 3/4" (6)	CC	135	58.141.51	1101663
FK96/4L	2400	32	1 3/8" (6)	ZV	120	58.116.51	1177160

# 3. МУФТЫ

## 3.4. ФРИКЦИОННЫЕ МУФТЫ

Тип	Типоразмер	d	A	Замок	M	Номер чертежа	Номер для заказа
		[mm]	[Профиль]		[daNm]		
FK96/4L	2400	32	1 3/8" (6)	ZV	135	58.116.51	1101559
FK96/4L	2400	32	1 3/8" (6)	ZV	150	58.116.51	1125295
FK96/4R	2400	32	1 3/8" (6)	CC	100	58.139.51	1199099
FK96/4R	2400	32	1 3/8" (6)	CC	120	58.139.51	1102038
FK96/4R	2400	32	1 3/8" (6)	CC	135	58.139.51	1102585
FK96/4R	2400	32	1 3/8" (6)	CC	150	58.139.51	1199095
FK96/4R	2400	32	1 3/8" (6)	ZV	120	58.109.51	1170019
FK96/4R	2400	32	1 3/8" (6)	ZV	135	58.109.51	1183397
FK96/4R	2400	32	1 3/8" (6)	ZV	150	58.109.51	1197256
FK96/4R	2400	32	1 3/8" (6)	ZV	165	58.109.51	1196910
FK96/4R	2400	32	1 3/8" (6)	ZV	180	58.109.51	1104308
FK96/4R	2500	36	1 3/8" (6)	CC	135	58.133.51	1199103
FK96/4R	2500	36	1 3/8" (6)	CC	150	58.133.51	1101661
FK96/4R	2500	36	1 3/8" (6)	CC	180	58.133.51	1104120
FK96/4R	2500	36	1 3/4" (6)	CC	180	58.145.51	1107165
FK96/4R	2500	36	1 3/8" (6)	ZV	195	58.148.51	1120890



### EFK96/4 (ФРИКЦИОННЫЕ ОБГОННЫЕ МУФТЫ)

с замком CC

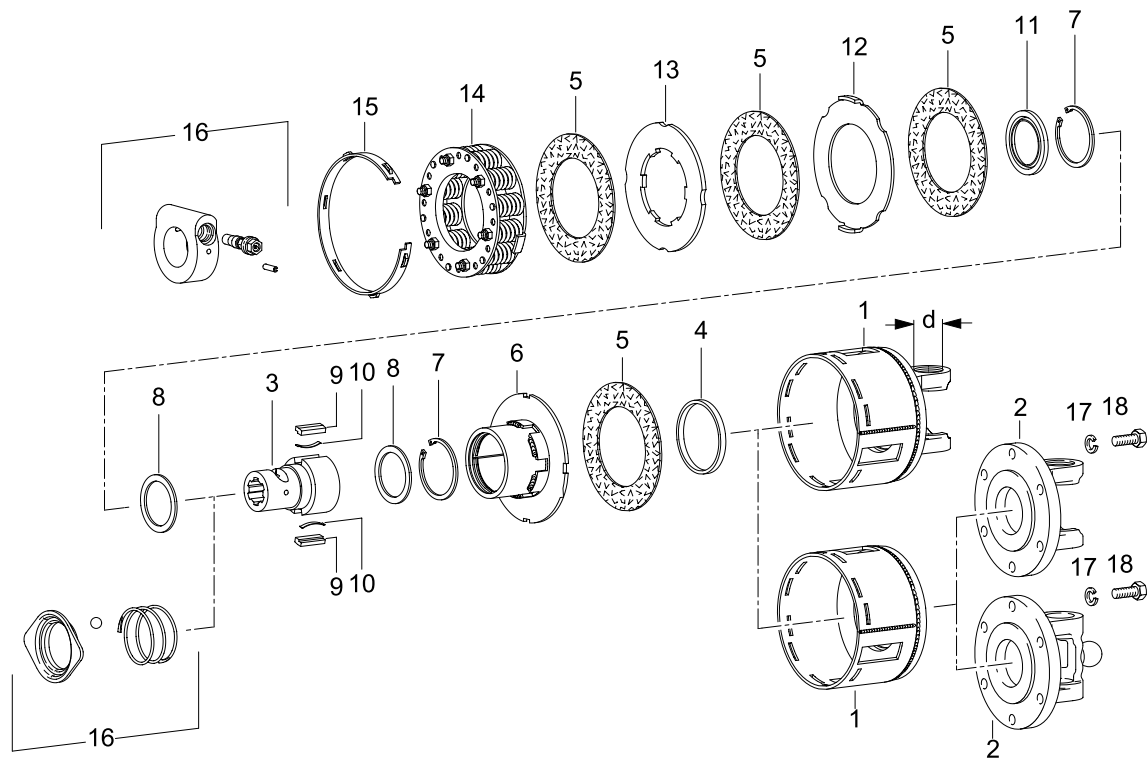
Тип	TK <sup>1)</sup>	Технические данные	A	Замок	M	Номер чертежа	Номер для заказа
	[mm]		[Профиль]		[daNm]		
EFK96/4R	138	6xM12	1 3/8" (6)	CC	100	58.143.51	1105865
EFK96/4R	138	6xM12	1 3/8" (6)	CC	150	58.143.51	1101666
EFK96/4R	138	6xM12	1 3/4" (6)	CC	150	58.144.51	1101667
EFK96/4R	138	6xM12	1 3/4" (6)	CC	210	58.144.51	1102854

<sup>1)</sup> TK = Диаметр делительной окружности



# 3. МУФТЫ

## 3.4. ФРИКЦИОННЫЕ МУФТЫ



### FK96/4 и ЕК96/4 (ФРИКЦИОННЫЕ ОБГОННЫЕ МУФТЫ) - ДЕТАЛИ

Поз.	Наименование	Типоразмер	d	TK <sup>1)</sup>	Технические данные	Стандарт	Номер чертежа	Номер для заказа
			[mm]	[mm]				
1	K96/4 Корпус муфты	2400	32				35.90.02 +	1367749
1	K96/4 Корпус муфты	2500	36				36.90.02 +	1161386
1	K96/4 Корпус муфты	2600	42				26.90.02 +	1177116
1	EK96/4 Корпус муфты			118	6xM10		56.39.02	1367766
1	EK96/4 Корпус муфты			138	6xM12		56.39.03	1367767
2	Фланцевые вилки серии W и P (Power Drive)							см. на стр. 44
2	Широкоугольные фланцевые вилки на 80° серии W							см. на стр. 56
3	FK96/4 Ступицы							см. на стр. 149
4	Вращающееся кольцо подшипника				84,4x92,4x8		16.52.06	1367718
5	Фрикционный диск				100x157x3		56.73.12	1177009
6	Захваты				правое направление вращения		58.60.40	1169198
6	Захваты				левое направление вращения		58.60.42	1169226
7	Стопорное кольцо				72x2,5	DIN 472	62.14.01	1702100
8	Опорный диск				56x72	DIN 988	16.20.67	1304235
9	Запорный клин				13x7x49,5		16.50.25	1331737
10	Пластинчатая пружина				48x5		66.19.00	1332185
11	Уплотнительное кольцо				80x55x6		68.18.02	1169197
12	Диск сцепления						56.34.03	1367726
13	Диск сцепления						56.34.02	1367725

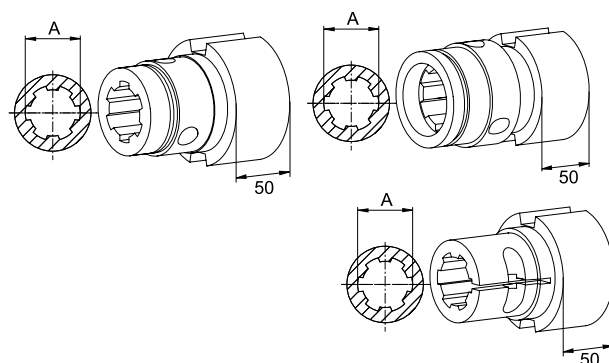
<sup>1)</sup> TK = Диаметр делительной окружности

# 3. МУФТЫ

## 3.4. ФРИКЦИОННЫЕ МУФТЫ

Поз.	Наименование	Типоразмер	d	TK <sup>1)</sup>	Технические данные	Стандарт	Номер чертежа	Номер для заказа
			[mm]	[mm]				
14	Пакеты пружин для всех K96и муфты K96/4							см. на стр. 136
15	Регулировочное кольцо						56.36.00	1367720
16	Замки для вилок и муфт							см. на стр. 75
17	Пружинное кольцо				A10	DIN 127	60.82.03	1178114
17	Пружинное кольцо				A12	DIN 127	60.83.02	1178115
18	Винт с шестигранной головкой				M10x30	DIN 933	60.05.56	1178117
18	Винт с шестигранной головкой				M12x30	DIN 933	60.06.53	1178119

<sup>1)</sup> TK = Диаметр делительной окружности

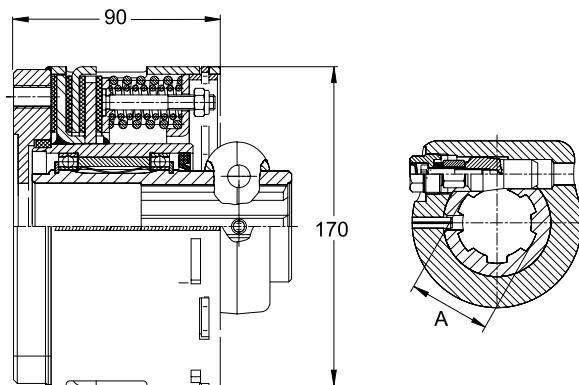


### FK96/4 СТУПИЦЫ

Тип	A	Замок	Номер чертежа	Номер для заказа
	[Профиль]			
FK96/4	1 3/8" (6)	CC	56.19.63	1197393
FK96/4	1 3/8" (21)	CC	56.19.72	1110061
FK96/4	1 3/4" (6)	CC	56.19.65	1101047
FK96/4	1 3/4" (20)	CC	56.19.70	1106504
FK96/4	1 3/4" (20)	ZS	56.19.177	1386316

# 3. МУФТЫ

## 3.4. ФРИКЦИОННЫЕ МУФТЫ



### EFBK96/4 (ФРИКЦИОННЫЕ ОБГОННЫЕ МУФТЫ)

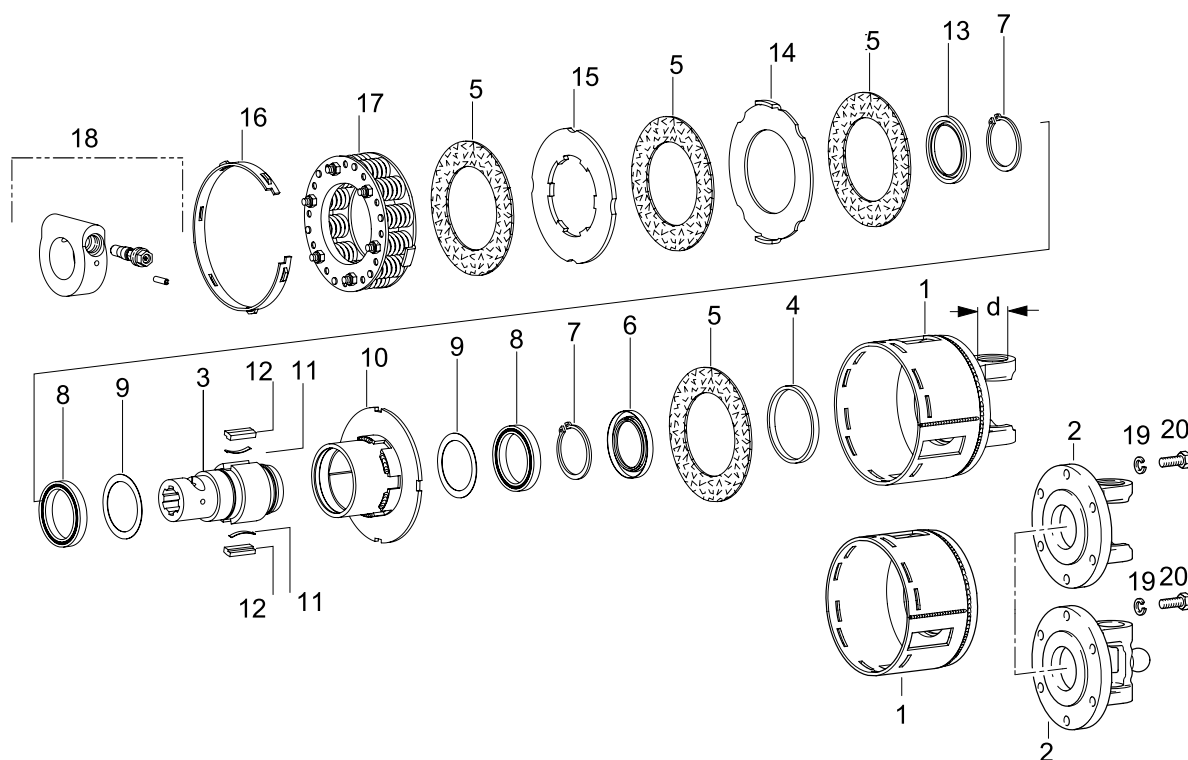
с замком CC

Тип	TK <sup>1)</sup> [mm]	Технические данные	A [Профиль]	Замок	M [daNm]	Номер чертежа	Номер для заказа
EFBK96/4R	138	6xM12	1 3/4" (6)	CC	150	58.150.51	1109468
EFBK96/4R	138	6xM12	1 3/4" (6)	CC	190	58.150.51	1146280

<sup>1)</sup> TK = Диаметр делительной окружности

# 3. МУФТЫ

## 3.4. ФРИКЦИОННЫЕ МУФТЫ



### FBK96/4 и EFBK96/4 (ФРИКЦИОННЫЕ ОБГОННЫЕ МУФТЫ) - ДЕТАЛИ

Поз.	Наименование	Типоразмер	d		ТК <sup>1)</sup>	Технические данные	Стандарт	Номер чертежа	Номер для заказа
			[mm]	[mm]					
1	K96/4 Корпус муфты	2400	32				35.90.02 +	1367749	
1	K96/4 Корпус муфты	2500	36				36.90.02 +	1161386	
1	K96/4 Корпус муфты	2600	42				26.90.02 +	1177116	
1	EK96/4 Корпус муфты			118	6xM10		56.39.02	1367766	
1	EK96/4 Корпус муфты			138	6xM12		56.39.03	1367767	
2	Фланцевые вилки серии W и P (Power Drive)							см. на стр. 44	
2	Широкоугольные фланцевые вилки на 80° серии W							см. на стр. 56	
3	FBK96/4 Ступицы							см. на стр. 151	
4	Вращающееся кольцо подшипника				84,4x92,4x8		16.52.06	1367718	
5	Фрикционный диск				100x157x3		56.73.12	1177009	
6	Уплотнительное кольцо				55x80x8		68.09.02	1175048	
7	Стопорное кольцо				60x2	DIN 471	62.35.01	1702061	
8	Радиальный шарикоподшипник				61812	DIN 625	64.10.07	1304119	
9	Установочная шайба				60,1x77x0,5	DIN 988	16.20.50	1332184	
10	Захваты				правое направление вращения		58.60.49	1175076	
11	Пластинчатая пружина				36x5		66.19.01	1348132	
12	Запорный клин				13x7x38		16.50.35	1348133	
13	Уплотнительное кольцо				80x59x6		68.18.03	1170012	
14	Диск сцепления						56.34.03	1367726	
15	Диск сцепления						56.34.02	1367725	

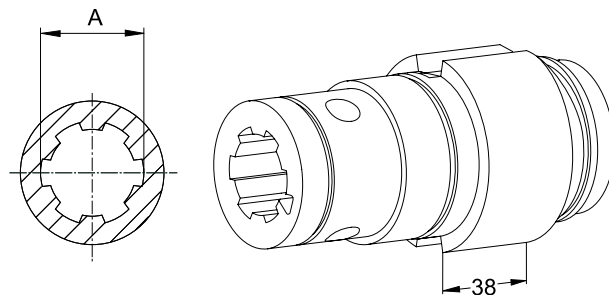
<sup>1)</sup> ТК = Диаметр делительной окружности

# 3. МУФТЫ

## 3.4. ФРИКЦИОННЫЕ МУФТЫ

Поз.	Наименование	Типоразмер	d	ТК <sup>1)</sup>	Технические данные	Стандарт	Номер чертежа	Номер для заказа
			[mm]	[mm]				
16	Регулировочное кольцо						56.36.00	1367720
17	Пакеты пружин для всех муфт К96 и К96/4							см. на стр. 136
18	Замки для вилок и муфт							см. на стр. 75
19	Пружинное кольцо				A10	DIN 127	60.82.03	1178114
19	Пружинное кольцо				A12	DIN 127	60.83.02	1178115
20	Винт с шестигранной головкой				M10x30	DIN 933	60.05.56	1178117
20	Винт с шестигранной головкой				M12x30	DIN 933	60.06.53	1178119

<sup>1)</sup> ТК = Диаметр делительной окружности

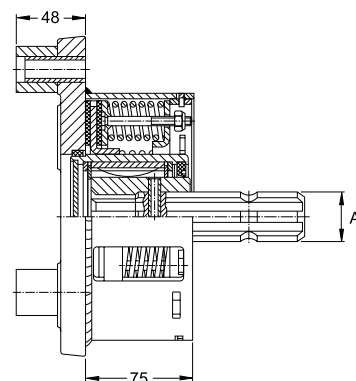


### FBK96/4 СТУПИЦЫ

Тип	A	Замок	Номер чертежа	Номер для заказа
	[Профиль]			
FBK96/4	1 3/4" (6)	KB	56.19.54	1179370
FBK96/4	1 3/4" (6)	CC	56.19.222	1109465
FBK96/4	1 3/8" (6)	ZV	56.19.55	1179376

# 3. МУФТЫ

## 3.4. ФРИКЦИОННЫЕ МУФТЫ



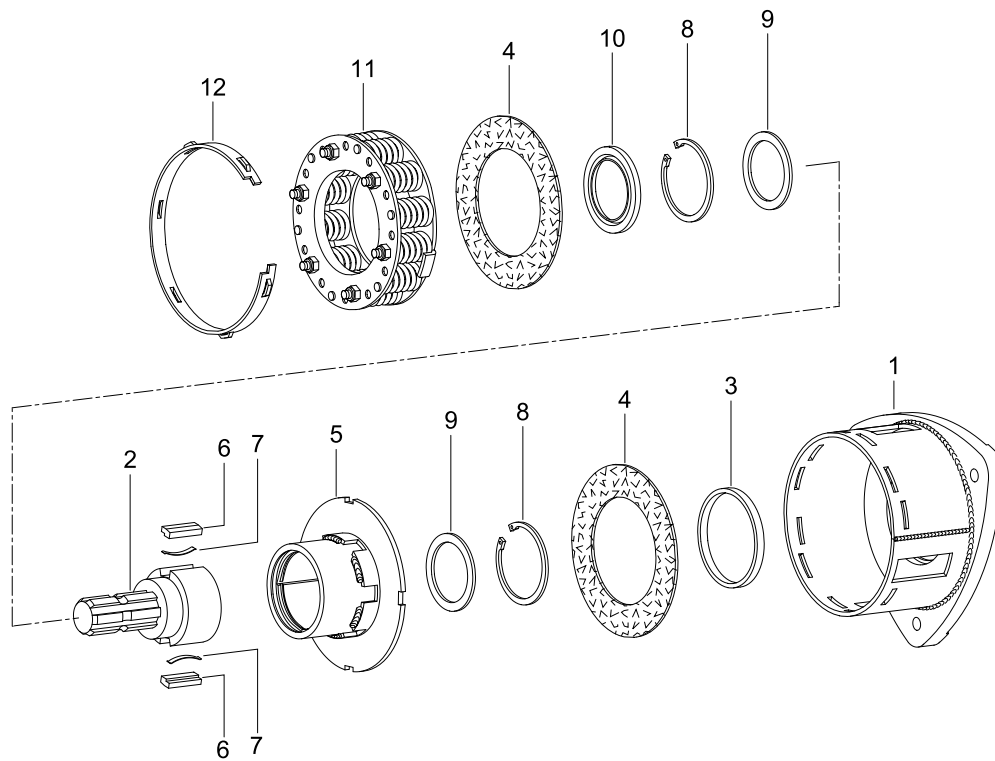
### PFK96 (ФРИКЦИОННЫЕ ОБГОННЫЕ МУФТЫ)

Тип	TK <sup>1)</sup> [mm]	Технические данные	A [Профиль]	M [daNm]	Номер чертежа	Номер для заказа
PFK96R	203	3x Ø13	1 3/8" (6)V	95	58.101.52	1195902
PFK96R	250	3x Ø12,5	1 3/8" (6)V	105	58.106.52	1194565

<sup>1)</sup> TK = Диаметр делительной окружности

# 3. МУФТЫ

## 3.4. ФРИКЦИОННЫЕ МУФТЫ



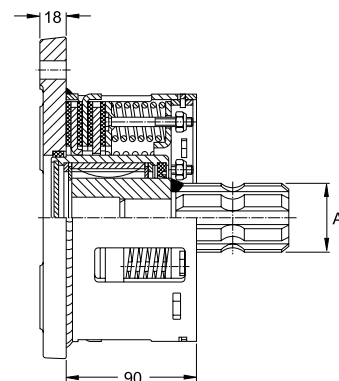
### PFK96 (ФРИКЦИОННЫЕ ОБГОННЫЕ МУФТЫ) ДЕТАЛИ

Поз.	Наименование	ТК <sup>1)</sup> [mm]	Технические данные	Стандарт	Номер чертежа	Номер для заказа
1	PK96 Корпус муфты	203	30x Ø13		56.39.08	1187077
2	PFK96 Ступица		1 ¾" (6) V		56.19.170	1175097
2	PFK96 Ступица		1 ⅜" (6) V		56.19.178	1181038
3	Вращающееся кольцо подшипника		84,4x92,4x8		16.52.06	1367718
4	Фрикционный диск		100x157x3		56.73.12	1177009
5	Захваты		правое направление вращения		58.60.40	1169198
6	Запорный клин		13x7x49,5		16.50.25	1331737
7	Пластинчатая пружина		48x5		66.19.00	1332185
8	Стопорное кольцо		72x2,5	DIN 472	62.14.01	1702100
9	Опорный диск		56x72	DIN 988	16.20.67	1304235
10	Уплотнительное кольцо		80x55x6		68.18.02	1169197
11	Пакеты пружин для всех K96и муфты K96/4					см. на стр. 136
12	Регулировочное кольцо				56.36.00	1367720

<sup>1)</sup> ТК = Диаметр делительной окружности

# 3. МУФТЫ

## 3.4. ФРИКЦИОННЫЕ МУФТЫ



### PFK96/4 (ФРИКЦИОННЫЕ ОБГОННЫЕ МУФТЫ)

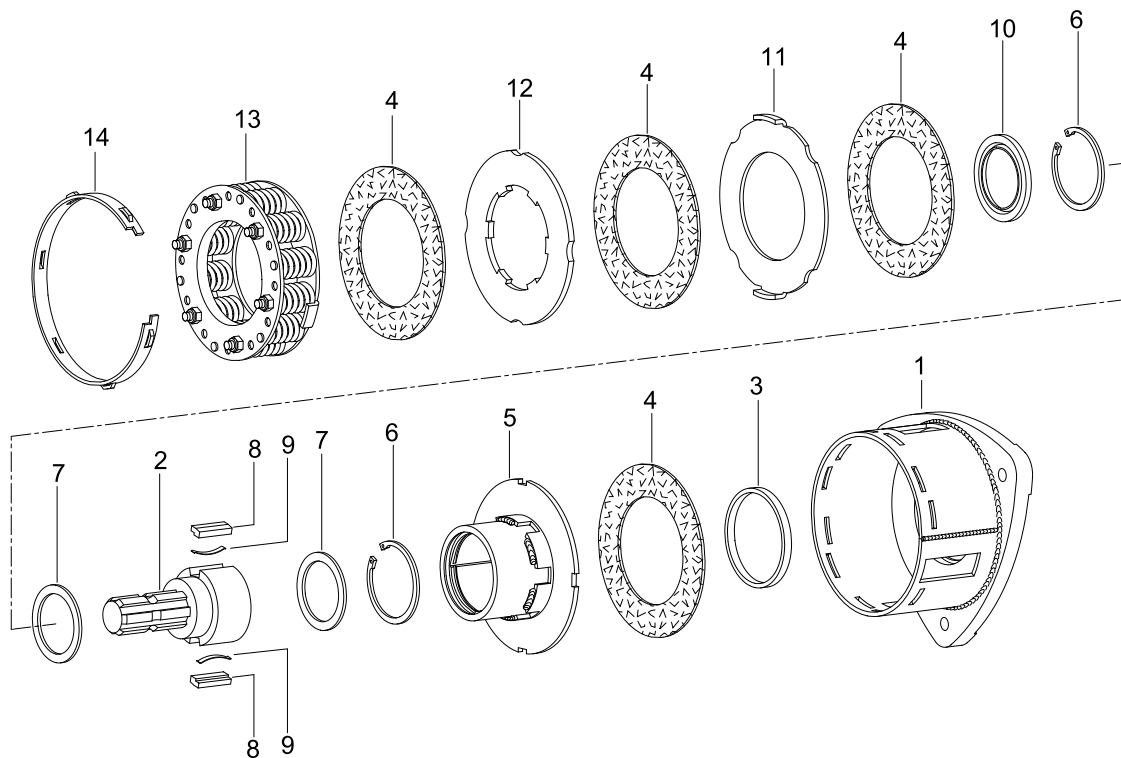
Тип	TK <sup>1)</sup> [mm]	Технические данные	A [Профиль]	M [daNm]	Номер чертежа	Номер для заказа
PFK96/4R	203	3x Ø12,5	1 ¾" (6)V	120	58.101.53	1191326
PFK96/4R	203	3x Ø12,5	1 ¾" (6)V	135	58.101.53	1177141
PFK96/4R	250	3x Ø12,5	1 ¾" (6)V	150	58.106.53	1107660
PFK96/4R	203	3x Ø13	1 ¾" (6)V	180	58.101.53	1102762

<sup>1)</sup> TK = Диаметр делительной окружности



# 3. МУФТЫ

## 3.4. ФРИКЦИОННЫЕ МУФТЫ



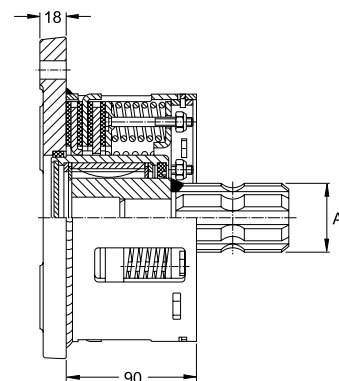
### PFK96/4 (ФРИКЦИОННЫЕ ОБГОННЫЕ МУФТЫ) ДЕТАЛИ

Поз.	Наименование	ТК <sup>1)</sup> [mm]	Технические данные	Стандарт	Номер чертежа	Номер для заказа
1	PFK96/4 Корпус муфты	203	3x Ø12,5		56.39.05	1161367
2	PFK96 Ступица		1 ¾" (6) V		56.19.170	1175097
2	PFK96 Ступица		1 ⅜" (6) V		56.19.178	1181038
3	Вращающееся кольцо подшипника		84,4x92,4x8		16.52.06	1367718
4	Фрикционный диск		100x157x3		56.73.12	1177009
5	Захваты		правое направление вращения		58.60.40	1169198
6	Стопорное кольцо		72x2,5	DIN 472	62.14.01	1702100
7	Опорный диск		56x72	DIN 988	16.20.67	1304235
8	Запорный клин		13x7x49,5		16.50.25	1331737
9	Пластинчатая пружина		48x5		66.19.00	1332185
10	Уплотнительное кольцо		80x55x6		68.18.02	1169197
11	Диск сцепления				56.34.03	1367726
12	Диск сцепления				56.34.02	1367725
13	Пакеты пружин для всех K96и муфты K96/4					см. на стр. 136
14	Регулировочное кольцо				56.36.00	1367720

<sup>1)</sup> ТК = Диаметр делительной окружности

# 3. МУФТЫ

## 3.4. ФРИКЦИОННЫЕ МУФТЫ



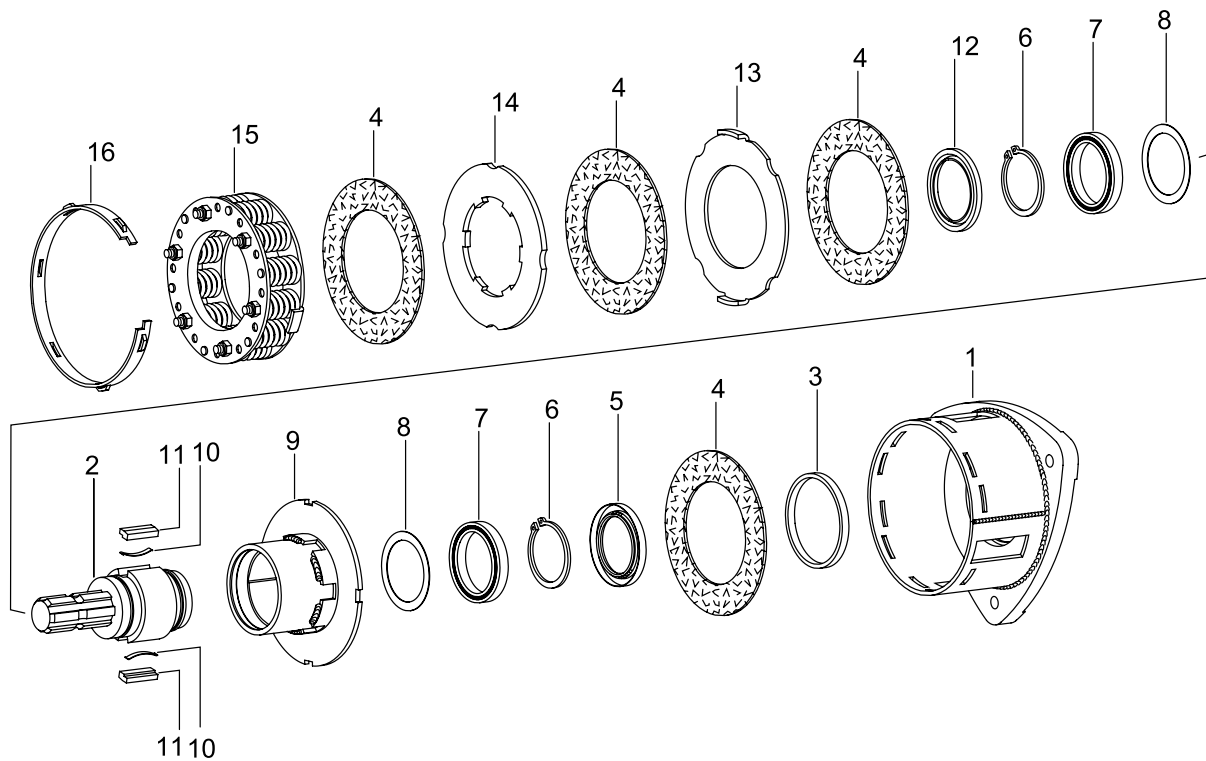
### PFBK96/4 (ФРИКЦИОННЫЕ ОБГОННЫЕ МУФТЫ)

Тип	TK <sup>1)</sup> [mm]	Технические данные	A [Профиль]	M [daNm]	Номер чертежа	Номер для заказа
PFBK96/4R	203	3x Ø12,5	1 3/8" (6)V	120	58.107.53	1108763
PFBK96/4R	203	3x Ø12,5	1 3/4" (6)V	120	58.104.53	1103064
PFBK96/4R	203	3x Ø12,5	1 3/4" (6)V	135	58.111.53	1101676
PFBK96/4R	203	3x Ø12,5	1 3/4" (6)V	153	58.102.53	1197618
PFBK96/4R	280	3x Ø13	1 3/4" (6)V	150	58.108.53	1194787

<sup>1)</sup> TK = Диаметр делительной окружности

# 3. МУФТЫ

## 3.4. ФРИКЦИОННЫЕ МУФТЫ



### PFVK96/4 (ФРИКЦИОННЫЕ ОБГОННЫЕ МУФТЫ) ДЕТАЛИ

Поз.	Наименование	ТК <sup>1)</sup> [mm]	Технические данные	Стандарт	Номер чертежа	Номер для заказа
1	PFK96/4 Корпус муфты	203	3x Ø12,5		56.39.05	1161367
2	PFVK96 Ступица		1 3/4" (6) V		56.19.218	1108866
2	PFVK96 Ступица		1 3/4" (6) V		56.19.174	1178091
3	Вращающееся кольцо подшипника		84,4x92,4x8		16.52.06	1367718
4	Фрикционный диск		100x157x3		56.73.12	1177009
5	Уплотнительное кольцо		55x80x8		68.09.02	1175048
6	Стопорное кольцо		60x2	DIN 471	62.35.01	1702061
7	Радиальный шарикоподшипник		61812	DIN 625	64.10.07	1304119
8	Установочная шайба		60,1x77x0,5	DIN 988	16.20.50	1332184
9	Захваты		правое направление вращения		58.60.49	1175076
10	Пластинчатая пружина		36x5		66.19.01	1348132
11	Запорный клин		13x7x38		16.50.35	1348133
12	Уплотнительное кольцо		80x59x6		68.18.03	1170012
13	Диск сцепления				56.34.03	1367726
14	Диск сцепления				56.34.02	1367725
15	Пакеты пружин для всех K96и муфты K96/4					см. на стр. 136
16	Регулировочное кольцо				56.36.00	1367720

<sup>1)</sup> ТК = Диаметр делительной окружности

# 3. МУФТЫ

## 3.4. ФРИКЦИОННЫЕ МУФТЫ

### ПРУЖИННЫЕ ПАКЕТЫ И ИХ НАСТРОЙКА ДЛЯ МУФТ K97/4

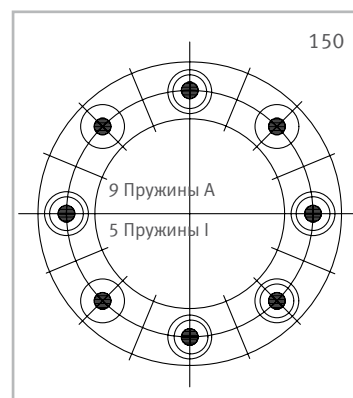


Уровень вращающего момента	Кольцо настройки	Положение на корпусе муфты
I	70%	мин. 1
II*	80%	макс. 1
III	90%	мин. 2
IV	100%	макс. 2

\* Предпочтительный вращающий момент

Вращающий момент можно изменить используя кольцо настройки и 2 различных положения кольца в корпусе муфты

1. Кольцо настройки имеет 2 положения Макс. и Мин.
2. В корпусе муфты есть 2 углубления по высоте для монтажа кольца настройки



#### Пример набора пружин

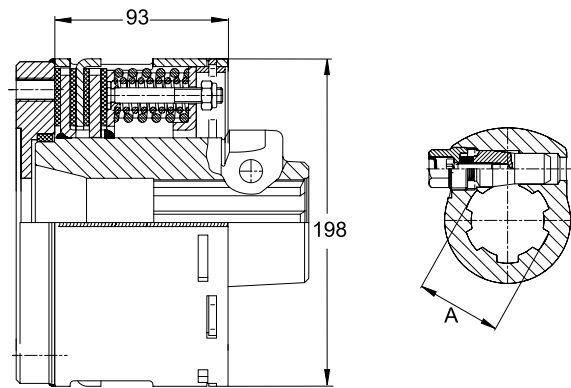
- Внешняя пружина
- ⊙ Внешняя и внутренняя пружины
- Внутренняя пружина
- запрессованные болты с резьбой

Обозначения	Уровень вращающего момента муфты K97/4 [daNm]				Номер заказа
	I	II*	III	IV	
135	120	135	155	173	176994
150	133	150	173	190	176995
165	145	165	190	210	176996
180	158	180	208	230	176997
195	170	195	225	247	176998
210	180	210	235	260	176999
240	210	240	275	310	177000
270	237	270	310	350	177001
300	265	300	345	390	177002

\* Recommended setting

# 3. МУФТЫ

## 3.4. ФРИКЦИОННЫЕ МУФТЫ



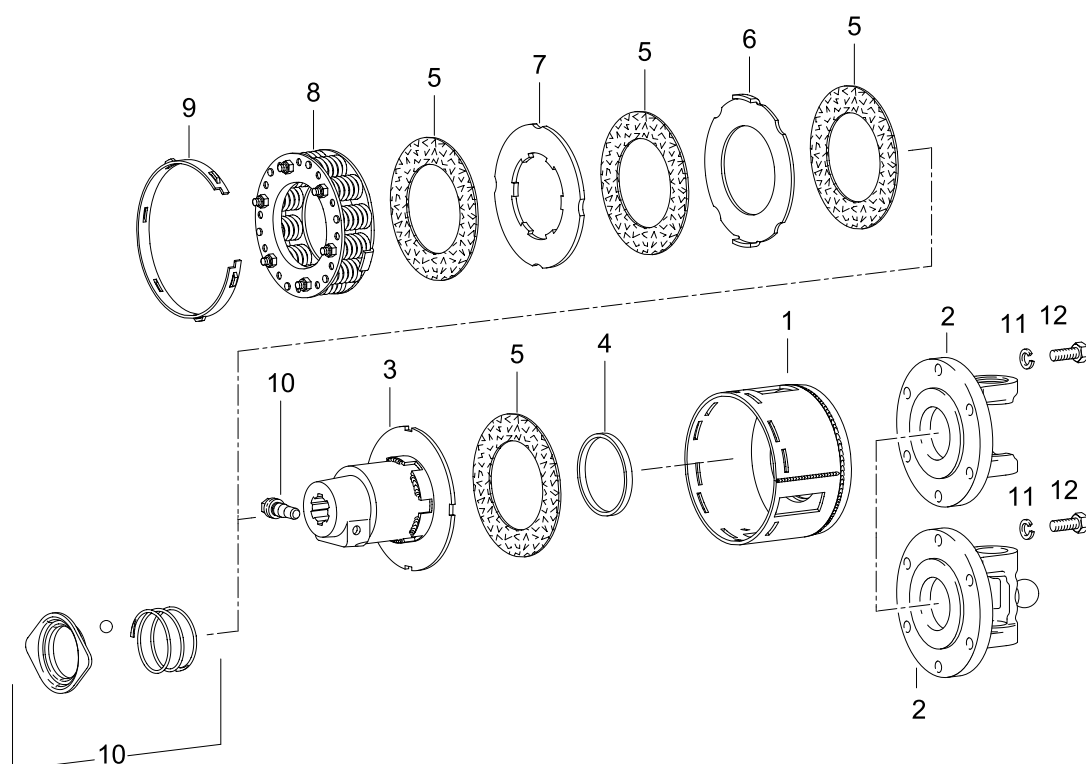
EK97/4

Тип	TK <sup>1)</sup> [mm]	Технические данные	A [Профиль]	Замок	M [daNm]	Номер чертежа	Номер для заказа
EK97/4	138	12xM12	1 3/4" (6)	CC	300	56.104.56	1105065

<sup>1)</sup> TK = Диаметр делительной окружности

# 3. МУФТЫ

## 3.4. ФРИКЦИОННЫЕ МУФТЫ



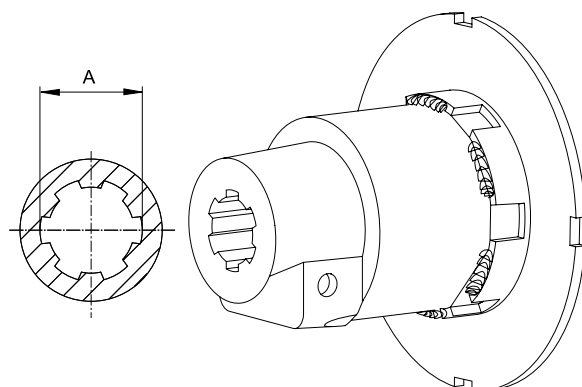
### ЕК97/4 ДЕТАЛИ

Поз.	Наименование	ТК <sup>1)</sup> [mm]	Технические данные	Стандарт	Номер чертежа	Номер для заказа
1	ЕК97/4 Корпус муфты	138	12xM12		56.49.02	1112182
2	Фланцевые вилки серии W и P (Power Drive)					см. на стр. 44
3	К97/4 Ступицы					см. на стр. 161
4	Вращающееся кольцо подшипника		84,4x92,4x8		16.52.06	1367718
5	Фрикционный диск		120x185x3		56.73.11	1176985
6	Диск сцепления				56.44.03	1176992
7	Диск сцепления				56.44.02	1176991
8	Пакеты пружин для всех муфт К97/4					см. на стр. 158
9	Регулировочное кольцо				56.46.00	1177003
10	Замки для вилок и муфт					см. на стр. 75
11	Пружинное кольцо		A12	DIN 127	60.83.02	1178115
12	Винт с шестигранной головкой		M12x30	DIN 933	60.06.53	1178119

<sup>1)</sup> ТК = Диаметр делительной окружности

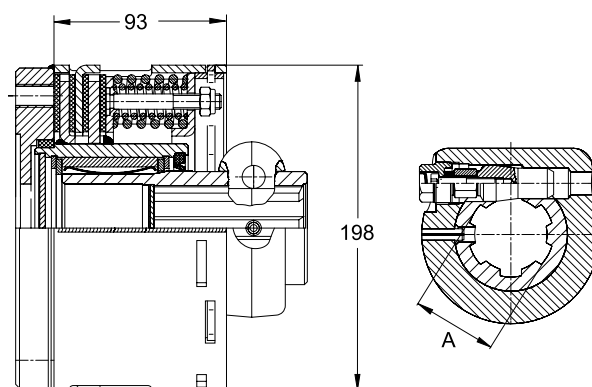
# 3. МУФТЫ

## 3.4. ФРИКЦИОННЫЕ МУФТЫ



### К97/4 СТУПИЦЫ

Тип	A	Замок	Номер чертежа	Номер для заказа
	[Профиль]			
K97/4	1 3/4" (6)	CC	56.41.04	1102357
K97/4	1 3/4" (20)	ZS	56.41.100	1180083



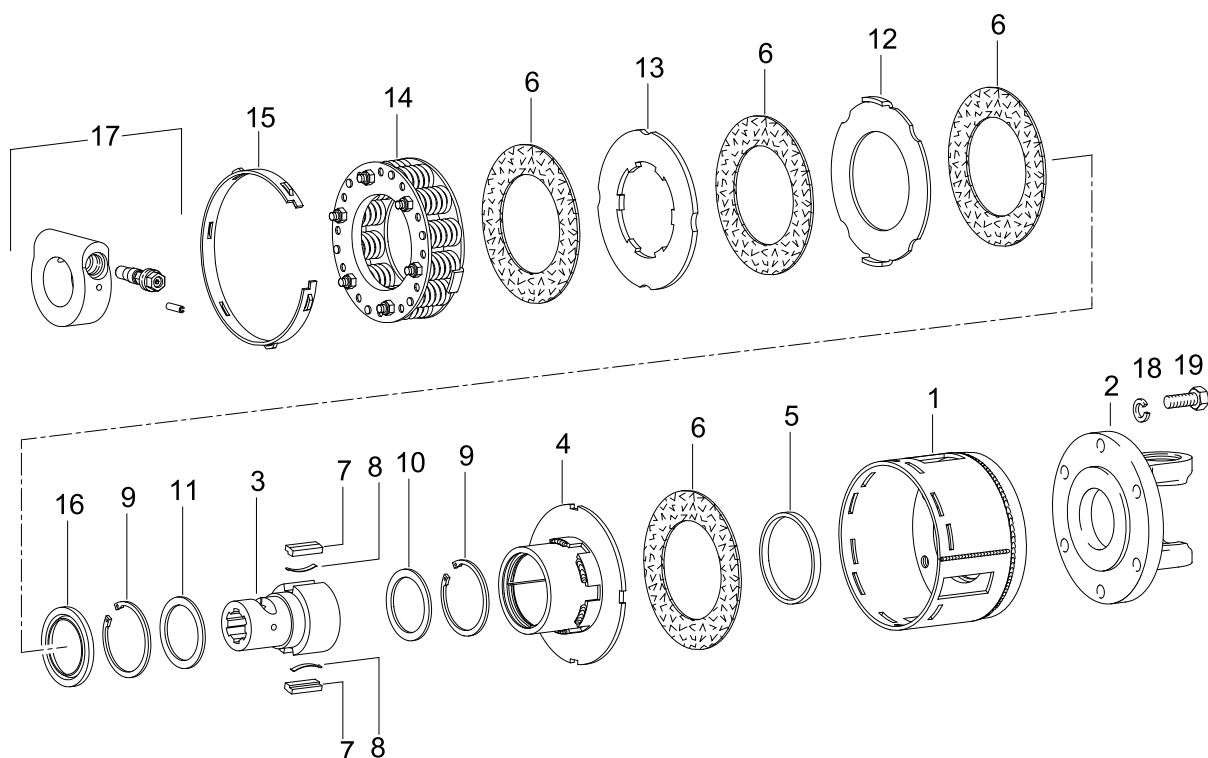
### EFK97/4 (ФРИКЦИОННЫЕ ОБГОННЫЕ МУФТЫ)

Тип	TK <sup>1)</sup>	Технические данные	A	Замок	M	Номер чертежа	Номер для заказа
	[mm]		[Профиль]		[daNm]		
EFK97/4R	138	12xM12	1 3/4" (6)	CC	300	58.103.56	1112193
EFK97/4R	138	12xM12	1 3/4" (20)	CC	300	58.104.56	1112421

<sup>1)</sup> TK = Диаметр делительной окружности

# 3. МУФТЫ

## 3.4. ФРИКЦИОННЫЕ МУФТЫ



### EFK97/4 (ФРИКЦИОННЫЕ ОБГОННЫЕ МУФТЫ) - ДЕТАЛИ

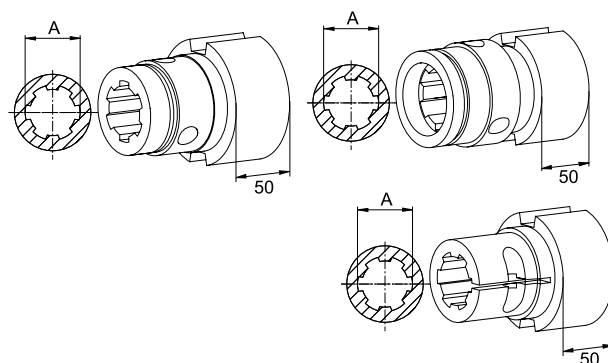
Поз.	Наименование	ТК <sup>1)</sup> [mm]	Технические данные	Стандарт	Номер чертежа	Номер для заказа
1	ЕК97/4 Корпус муфты	138	12xM12		56.49.02	1112182
2	Фланцевые вилки серии W и P (Power Drive)					см. на стр. 44
3	FK96/4 Ступицы					см. на стр. 163
4	Захваты		правое направление вращения		58.60.106	1112180
5	Вращающееся кольцо подшипника		84,4x92,4x8		16.52.06	1367718
6	Фрикционный диск		120x185x3		56.73.11	1176985
7	Запорный клин		13x7x49,5		16.50.25	1331737
8	Пластинчатая пружина		48x5		66.19.00	1332185
9	Стопорное кольцо		72x2,5	DIN 472	62.14.01	1702100
10	Опорный диск		56x72	DIN 988	16.20.67	1304235
11	Опорный диск		60x72	DIN 988	16.20.160	1353203
12	Диск сцепления				56.44.03	1176992
13	Диск сцепления				56.44.02	1176991
14	Пакеты пружин для всех муфт K97/4					см. на стр. 158
15	Регулировочное кольцо				56.46.00	1177003
16	Уплотнительное кольцо		80x59x6		68.18.03	1170012
17	Замки для вилок и муфт					см. на стр. 75
18	Пружинное кольцо		A12	DIN 127	60.83.02	1178115
19	Винт с шестигранной головкой		M12x30	DIN 933	60.06.53	1178119

<sup>1)</sup> ТК = Диаметр делительной окружности



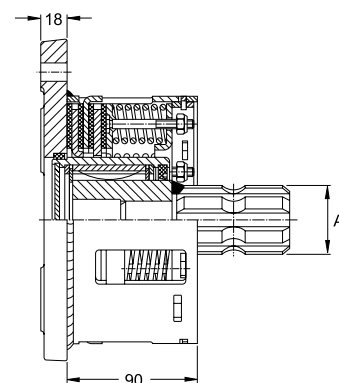
# 3. МУФТЫ

## 3.4. ФРИКЦИОННЫЕ МУФТЫ



### FK96/4 СТУПИЦЫ

Тип	A	Замок	Номер чертежа	Номер для заказа
	[Профиль]			
FK96/4	1 3/8" (6)	CC	56.19.63	1197393
FK96/4	1 3/8" (21)	CC	56.19.72	1110061
FK96/4	1 3/4" (6)	CC	56.19.65	1101047
FK96/4	1 3/4" (20)	CC	56.19.70	1106504
FK96/4	1 3/4" (20)	ZS	56.19.177	1386316



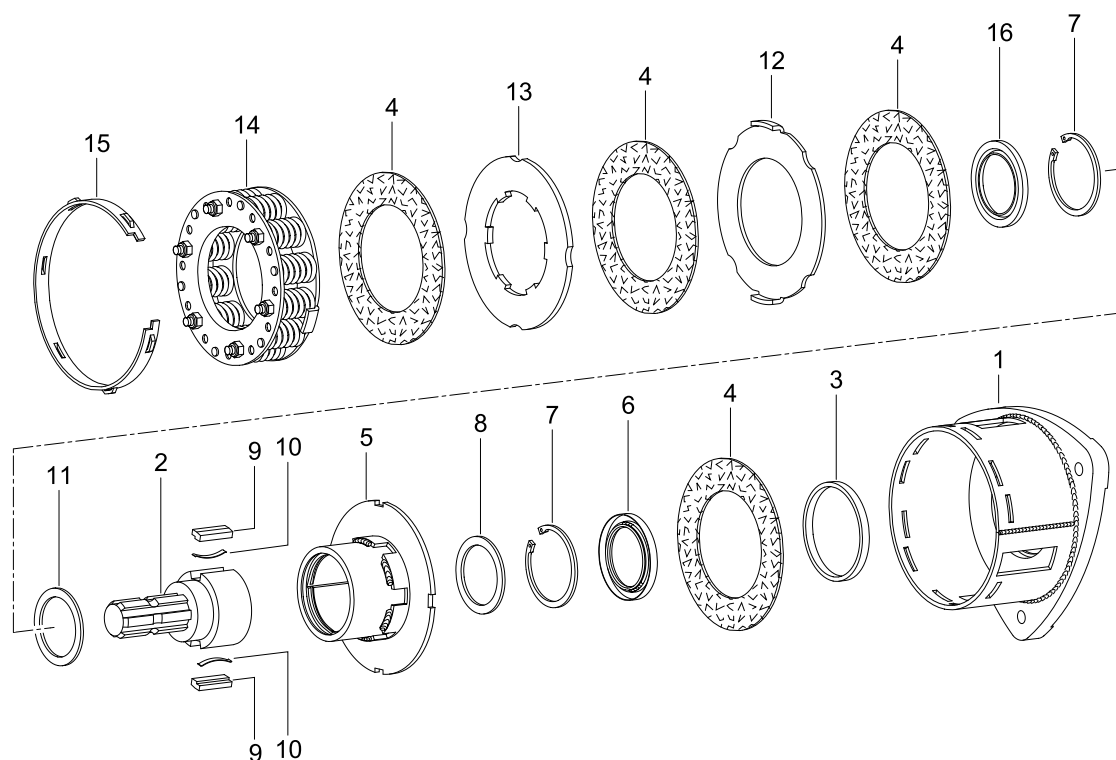
### PFK97/4 (ФРИКЦИОННЫЕ ОБГОННЫЕ МУФТЫ)

Тип	TK <sup>1)</sup>	Технические данные	A	M	Номер чертежа	Номер для заказа
	[mm]		[Профиль]	[daNm]		
PFK97/4R	240	3x Ø13	1 3/4" (6)	135	58.106.56	1118667
PFK97/4R	240	3x Ø13	1 3/4" (6)	155	58.106.56	1114227
PFK97/4R	260	3x Ø13	1 3/4" (6)	155	58.102.56	1108894
PFK97/4R	340	3x Ø13	1 3/4" (6)	155	58.107.56	1120910

<sup>1)</sup> TK = Диаметр делительной окружности

# 3. МУФТЫ

## 3.4. ФРИКЦИОННЫЕ МУФТЫ



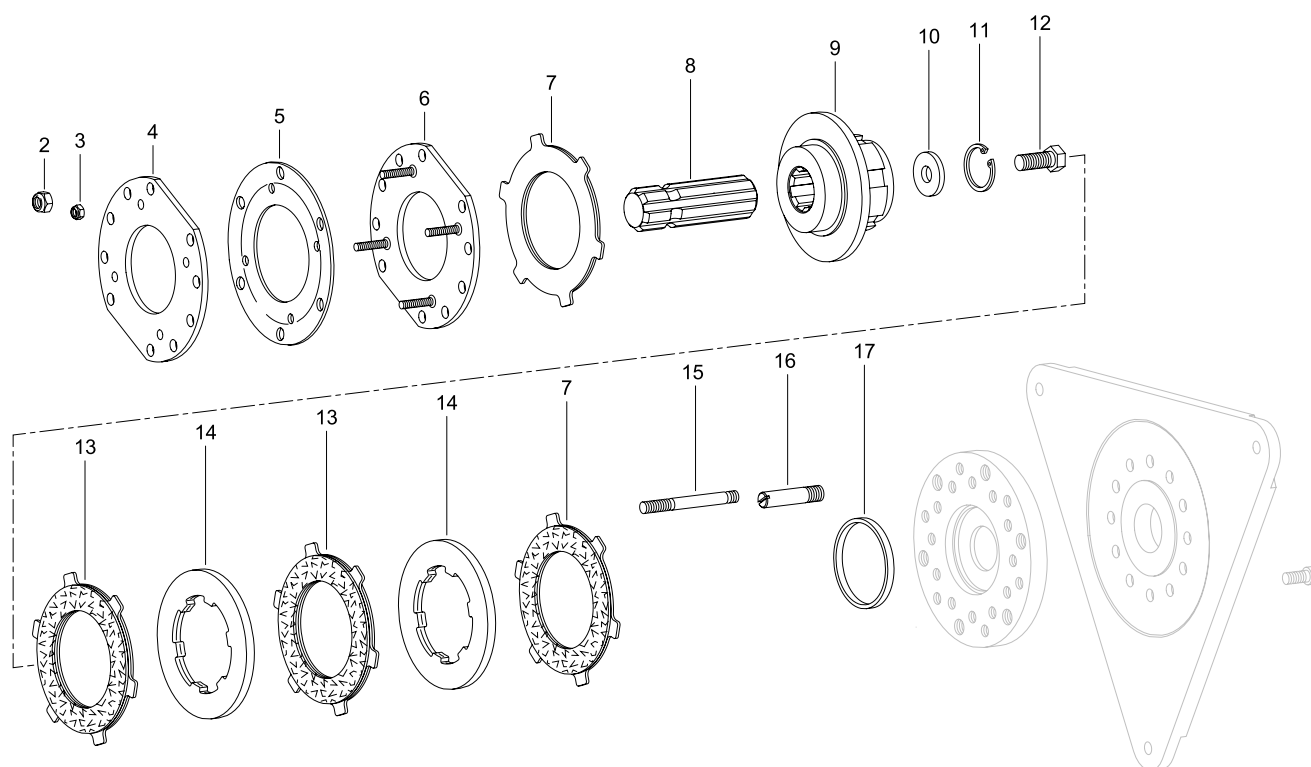
### PFK97/4 (ФРИКЦИОННЫЕ ОБГОННЫЕ МУФТЫ) ДЕТАЛИ

Поз.	Наименование	ТК <sup>1)</sup> [mm]	Технические данные	Стандарт	Номер чертежа	Номер для заказа
1	PFK97/4 Корпус муфты	260	3x Ø13		56.49.102	1108868
1	PFK97/4 Корпус муфты	240	3x Ø13		56.49.104	1118668
1	PFK97/4 Корпус муфты	340	3x Ø13		56.49.105	1120907
2	PFK97/4 Ступица		1 ¾" (6) V		56.19.216	1108870
3	Вращающееся кольцо подшипника		84,4x92,4x8		16.52.06	1367718
4	Фрикционный диск		120x185x3		56.73.11	1176985
5	Захваты		правое направление вращения		58.60.55	1178308
6	Уплотнительное кольцо		55x80x8		68.09.02	1175048
7	Стопорное кольцо		72x2,5	DIN 472	62.14.01	1702100
8	Опорный диск		56x72	DIN 988	16.20.67	1304235
9	Запорный клин		13x7x61,5		16.50.43	1377190
10	Пластинчатая пружина		48x5		66.19.00	1332185
11	Опорный диск		60x72	DIN 988	16.20.160	1353203
12	Диск сцепления				56.44.03	1176992
13	Диск сцепления				56.44.02	1176991
14	Пакеты пружин для всех муфт K97/4					см. на стр. 158
15	Регулировочное кольцо				56.46.00	1177003
16	Уплотнительное кольцо		80x59x6		68.18.03	1170012

<sup>1)</sup> ТК = Диаметр делительной окружности

# 3. МУФТЫ

## 3.4. ФРИКЦИОННЫЕ МУФТЫ

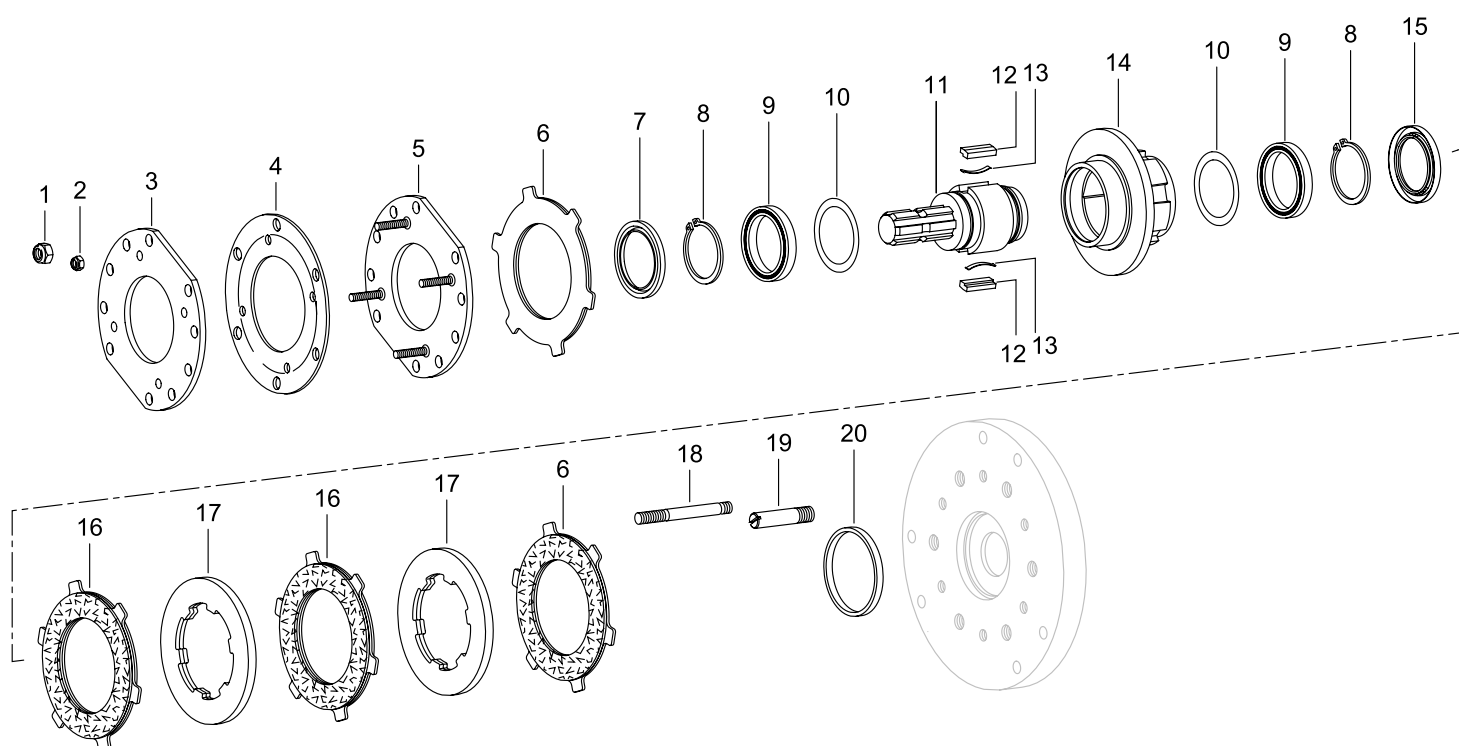


### ЕК926М ДЕТАЛИ

Поз.	Наименование	Технические данные	Номер чертежа	Номер для заказа
2	Шестигранная гайка, самоподтягивающаяся	M12	60.53.03	1010490
3	Шестигранная гайка, самоподтягивающаяся	M8	60.51.01	1020575
4	Опорный диск К90/40	189x91x7	56.93.04	1393176
5	Тарельчатая пружина	187x100x3,5	66.12.02	1125545
6	Опорный диск К90/4Т		56.93.03	1393175
7	Фрикционный диск К900		56.73.104	1135592
8	Заглушки профиля	KWP1 3/4-6V L = 140	67.52.131	1137884
9	Втулка К926	KNP1 3/4-6	56.96.43	1147259
10	Шайба	17x45x6		1137885
11	Стопорное кольцо	45x2	62.20.01	1172770
12	Винт с шестигранной головкой	M16x35		1137889
13	Фрикционный диск К900		56.73.105	1135631
14	Опорный диск К900		56.96.00	1134734
15	Стопорный винт	M12x100-10.9 DIN 939	60.06.13	1135586
16	Установочный винт	M16x70-14H	60.06.14	1135587
17	Вращающееся кольцо подшипника	84,4x92,4x8	16.52.06	1367718

# 3. МУФТЫ

## 3.4. ФРИКЦИОННЫЕ МУФТЫ

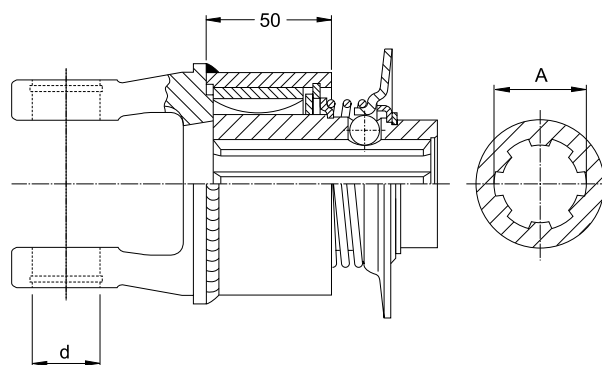


### EFBK926MR ДЕТАЛИ

Поз.	Наименование	Технические данные	Номер чертежа	Наименование
1	Шестигранная гайка, самостопорящаяся	M12	60.53.03	1010490
2	Шестигранная гайка, самостопорящаяся	M8	60.51.01	1020575
3	Опорный диск K90/40	189x91x7	56.93.04	1393176
4	Тарельчатая пружина	187x100x3,5	66.12.02	1125545
5	Опорный диск K90/4Т		56.93.03	1393175
6	Фрикционный диск K900		56.73.104	1135592
7	Уплотнительное кольцо	80x59x6	68.18.03	1170012
8	Стопорное кольцо	60x2	62.35.01	1702061
9	Радиальный шарикоподшипник	61812	64.10.07	1304119
10	Установочная шайба	60,1x77x0,5	16.20.50	1332184
11	PFVK96 Ступица	KWP1 ¾-6H	56.19.313	1147253
12	Запорный клин	13x7x38	16.50.35	1348133
13	Пластинчатая пружина	36x5	66.19.01	1348132
14		L85,5	56.96.31	1135743
15	Уплотнительное кольцо	55x80x8	68.09.02	1175048
16	Фрикционный диск K900		56.73.105	1135631
17	Опорный диск K900		56.96.00	1134734
18	Стопорный винт	M12x100-10.9 DIN 939	60.06.13	1135586
19	Установочный винт	M16x70-14H	60.06.14	1135587
20	Вращающееся кольцо подшипника	84,4x92,4x8	16.52.06	1367718

# 3. МУФТЫ

## 3.5. ОБГОННЫЕ МУФТЫ



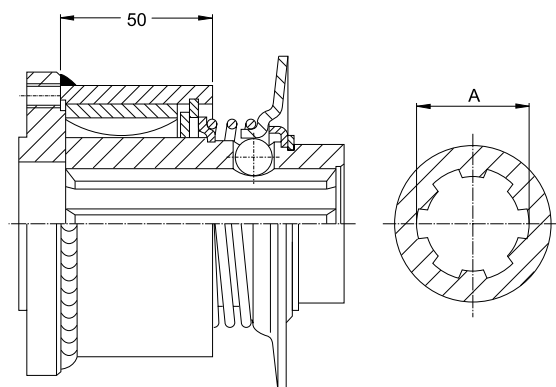
F5/1

Тип	Типоразмер	d	A	Замок	Номер чертежа	Номер для заказа
		[mm]	[Профиль]			
F5/1R	2100	22	1 3/8" (6)	ZV	56.147.40	1366889
F5/1L	2100	22	1 3/8" (6)	ZV	56.148.40	1366890
F5/1R	2200	24	1 3/8" (6)	ZV	56.140.40	1366589
F5/1R	2200	24	1 3/8" (21)	ZV	56.153.40	1366895
F5/1L	2200	24	1 3/8" (6)	ZV	56.142.40	1366773
F5/1R	2300	27	1 3/8" (6)	ZV	56.191.40	1172630*
F5/1R	2300	27	1 3/8" (6)	ZV	56.141.40	1366750
F5/1R	2300	27	1 3/8" (21)	ZV	56.157.40	1366899
F5/1L	2300	27	1 3/8" (6)	ZV	56.216.40	1197542*
F5/1L	2300	27	1 3/8" (6)	ZV	56.143.40	1367099
F5/1L	2300	27	1 3/8" (21)	ZV	56.158.40	1367680
F5/1R	2400	32	1 3/8" (6)	ZV	56.196.40	1171535*
F5/1R	2400	32	1 3/8" (6)	ZV	56.144.40	1367095
F5/1R	2400	32	1 3/8" (6)	KB	56.172.40	1367694
F5/1R	2400	32	1 3/8" (21)	ZV	56.163.40	1367685
F5/1R	2400	32	1 3/4" (6)	KB	56.165.40	1367687
F5/1R	2400	32	1 3/4" (6)	AS	56.192.40	1172748
F5/1R	2400	32	1 3/4" (20)	KB	56.167.40	1367689
F5/1L	2400	32	1 3/8" (6)	KB	56.189.40	1172706
F5/1L	2400	32	1 3/8" (6)	ZV	56.210.40	1188956
F5/1L	2400	32	1 3/8" (6)	ZV	56.137.40	1365660
F5/1L	2400	32	1 3/8" (21)	ZV	56.164.40	1367686
F5/1L	2400	32	1 3/4" (6)	KB	56.166.40	1367688
F5/1R	2500	36	1 3/8" (6)	ZV	56.104.40	1350867
F5/1R	2500	36	1 3/8" (21)	ZV	56.107.40	1351762
F5/1R	2500	36	1 3/4" (6)	AS	56.239.40	1112225
F5/1R	2500	36	1 3/4" (6)	KB	56.119.40	1365421
F5/1R	2500	36	1 3/4" (20)	KB	56.120.40	1365422
F5/1L	2500	36	1 3/8" (6)	KB		1138101
F5/1L	2500	36	1 3/8" (6)	ZV	56.108.40	1352539
F5/1L	2500	36	1 3/4" (6)	KB	56.214.40	1190341

\*) Перекрученный фиксатор

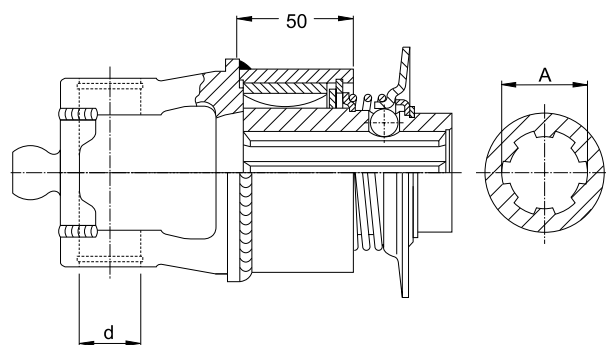
# 3. МУФТЫ

## 3.5. ОБГОННЫЕ МУФТЫ



### EF5/1

Тип	TK	A	Замок	Технические данные	Номер чертежа	Номер для заказа
	[mm]	[Профиль]				
EF5/1R	101,5	1 3/8" (6)	ZV	8xM8	56.126.40	1358534
EF5/1L	101,5	1 3/8" (6)	ZV	8xM8	56.127.40	1358535



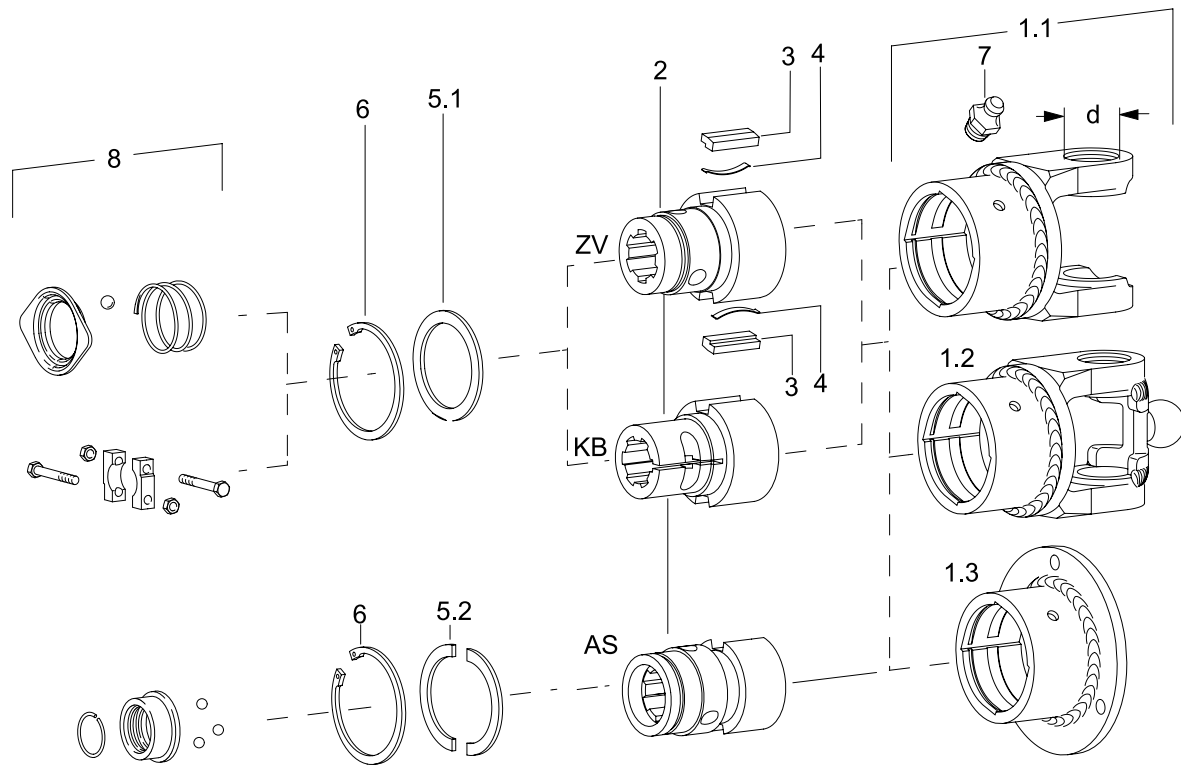
### F5/1 ДЛЯ ШИРОКОУГОЛЬНЫХ ШАРНИРОВ НА 80° СЕРИИ W

с фиксатором

Тип	Типоразмер	d	A	Замок	Номер чертежа	Номер для заказа
		[mm]	[Профиль]			
F5/1R	2280	24	1 3/8" (6)	ZV	56.179.40	1163745
F5/1R	2380	27	1 3/8" (6)	ZV	56.244.40	1112418
F5/1L	2380	27	1 3/8" (6)	ZV	56.218.40	1199668
F5/1R	2480	32	1 3/8" (6)	ZV	56.132.40	1363042
F5/1R	2580	36	1 3/8" (6)	ZV	56.123.40	1357734

# 3. МУФТЫ

## 3.5. ОБГОННЫЕ МУФТЫ



### F5/1 И EF5/1 - ДЕТАЛИ

Поз.	Наименование	Типоразмер	d	TK <sup>1)</sup>	L	Технические данные	Стандарт	Номер чертежа	Номер для заказа
			[mm]	[mm]	[mm]				
1.1	F5/1R Корпус муфты	2100	22					55.10.38	1365743
1.1	F5/1L Корпус муфты	2100	22					55.10.39	1365744
1.1	F5/1R Корпус муфты	2200	24					20.31.44	1365732
1.1	F5/1L Корпус муфты	2200	24					20.31.45	1365733
1.1	F5/1L Корпус муфты	2300	27					21.31.60 +	1365734
1.1	F5/1R Корпус муфты	2300	27					21.31.56 +	1365415
1.1	F5/1R Корпус муфты	2400	32					35.31.53 +	1365416
1.1	F5/1L Корпус муфты	2400	32					35.31.54 +	1365418
1.1	F5/1R Корпус муфты	2500	36					36.31.26 +	1350866
1.1	F5/1L Корпус муфты	2500	36					36.31.27 +	1352540
1.2	F5/1R Корпус муфты	2280	24					20.31.846	1163754
1.2	F5/1L Корпус муфты	2380	27					21.31.881	1199646
1.2	F5/1R Корпус муфты	2380	27		107	Корпус с 4-мя пазами		21.31.882	1115076
1.2	F5/1R Корпус муфты	2480	32					35.31.58 +	1363041
1.2	F5/1R Корпус муфты	2580	36			ZSG*		36.31.141+	1110277
1.3	EF5/1R Корпус муфты			101,5		8xM8		56.20.105	1361162
1.3	EF5/1L Корпус муфты			101,5		8xM8		56.20.106	1361163
2	F5/1 Ступицы								см. на стр. 170
3	Запорный клин					13x7x38		16.50.35	1348133
4	Пластинчатая пружина					36x5		66.19.01	1348132
5.1	Опорный диск					56x72	DIN 988	16.20.67	1304235

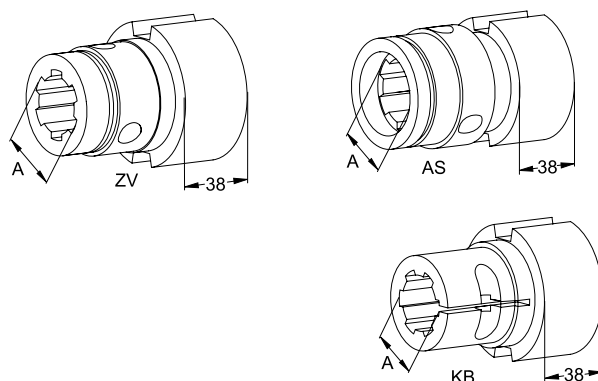
<sup>1)</sup> TK = Диаметр делительной окружности  
 \*) ZSG = Центральная смазка

# 3. МУФТЫ

## 3.5. ОБГОННЫЕ МУФТЫ

Поз.	Наименование	Типоразмер	d	TK <sup>1)</sup>	L	Технические данные	Стандарт	Номер чертежа	Номер для заказа
			[mm]	[mm]	[mm]				
5.2	Комплект опорных дисков					59,8x72x3		16.20.170	1152164
6	Стопорное кольцо					72x2,5	DIN 472	62.14.01	1702100
7	Смазочный ниппель					M8.2x1		63.12.05	1173062
8	Замки для вилок и муфт								см. на стр. 75

<sup>1)</sup> TK = Диаметр делительной окружности



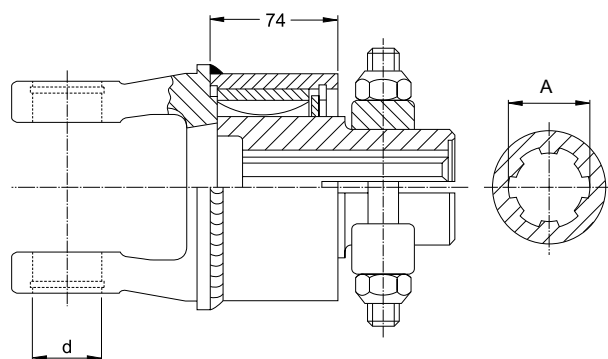
### F5/1 СТУПИЦЫ

Тип	A	Замок	Номер чертежа	Номер для заказа
	[Профиль]			
F5/1	1 1/8" (6)	ZV	56.19.20	1368041
F5/1	1 3/8" (6)	KB	56.19.14	1352547
F5/1	1 3/8" (6)	ZV	56.19.12	1348134
F5/1	1 3/8" (6)	SPB8	56.19.191	1186308
F5/1	1 3/8" (21)	KB	56.19.16	1365359
F5/1	1 3/8" (21)	ZV	56.19.13	1351796
F5/1	1 3/4" (6)	AS	56.19.17	1365360
F5/1	1 3/4" (6)	KB	56.19.15	1356044
F5/1	1 3/4" (20)	AS	56.19.18	1365361
F5/1	1 3/4" (20)	KB	56.19.19	1381759
F5/1	30H8	M12	56.19.161	1168706
F5/1	35H7	M12	56.19.136	1377559
F5/1	40H8	M12	56.19.236	1119120



# 3. МУФТЫ

## 3.5. ОБГОННЫЕ МУФТЫ

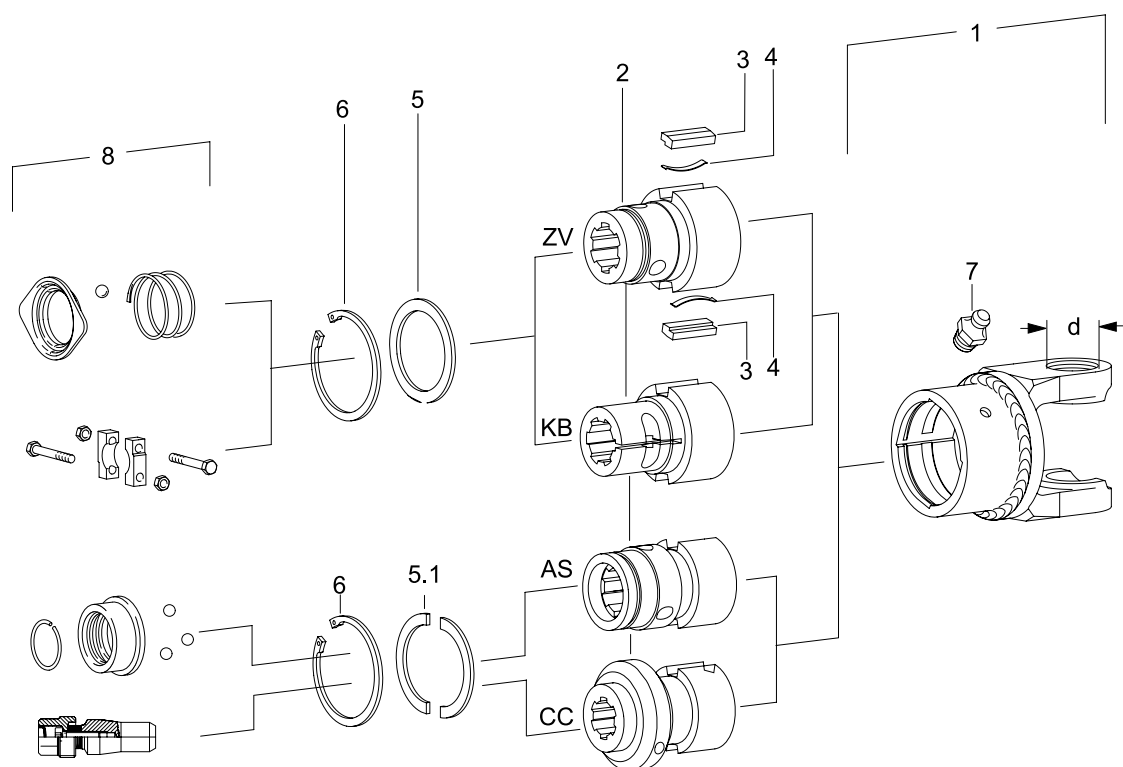


F5/2

Тип	Типоразмер	d	A	Замок	Номер чертежа	Номер для заказа
		[mm]	[Профиль]			
F5/2R	2500	36	1 3/8" (6)	CC	56.157.41	1112400
F5/2R	2500	36	1 3/8" (6)	ZV	56.114.41	1172685
F5/2R	2500	36	1 3/8" (21)	ZV	56.115.41	1172686
F5/2R	2500	36	1 3/4" (6)H	CC	56.158.41	1112309
F5/2R	2500	36	1 3/4" (20)H	CC	56.145.41	1196670
F5/2L	2500	36	1 3/8" (6)	KB	56.120.41	1172691
F5/2L	2500	36	1 3/4" (6)	KB	56.122.41	1172693
F5/2L	2500	36	1 3/4" (20)	KB	56.123.41	1172701
F5/2R	2600	42	1 3/8" (6)	CC	56.149.41	1104264
F5/2R	2600	42	1 3/8" (6)	ZV	56.148.41	1196528
F5/2R	2600	42	1 3/8" (21)	ZV	56.124.41	1172694
F5/2R	2600	42	1 3/4" (6)H	CC	56.152.41	1106281
F5/2R	2600	42	1 3/4" (20)H	CC	56.151.41	1106127
F5/2L	2600	42	1 3/4" (6)	KB	56.102.41	1168316
F5/2R	2700	50	1 3/4" (20)H	CC	56.155.41	1109769

# 3. МУФТЫ

## 3.5. ОБГОННЫЕ МУФТЫ

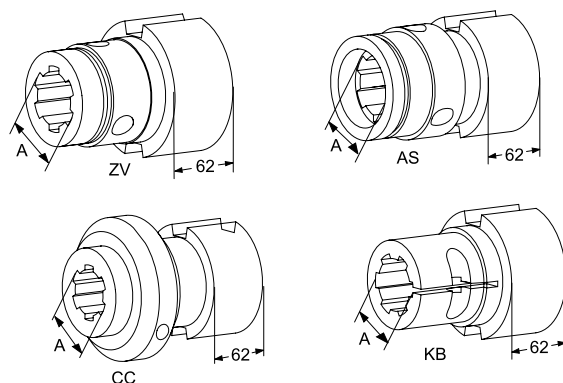


### F5/2 ДЕТАЛИ

Поз.	Наименование	Типоразмер	d	Технические данные	Стандарт	Номер чертежа	Номер для заказа
			[mm]				
1	F5/2R Корпус муфты	2500	36			36.31.35 +	1168043
1	F5/2L Корпус муфты	2500	36			36.31.36 +	1168044
1	F5/2R Корпус муфты	2600	42			26.31.26 +	1383913
1	F5/2L Корпус муфты	2600	42			26.31.27 +	1168045
1	F5/2R Корпус муфты	2700	50			27.31.26 +	1168330
1	F5/2R Корпус муфты	2580	36			36.31.55 +	1170542
2	F5/2 Ступицы						см. на стр. 173
3	Запорный клин			13x7x61,5		16.50.43	1377190
4	Пластинчатая пружина			48x5		66.19.00	1332185
5	Опорный диск			56x72	DIN 988	16.20.67	1304235
5	Опорный диск			60x72	DIN 988	16.20.160	1353203
5.1	Комплект опорных дисков			59x8x72x3		16.20.170	1152164
6	Стопорное кольцо			72x2,5	DIN 472	62.14.01	1702100
7	Смазочный ниппель			M8.2x1		63.12.05	1173062
8	Замки для вилок и муфт						см. на стр. 75

# 3. МУФТЫ

## 3.5. ОБГОННЫЕ МУФТЫ

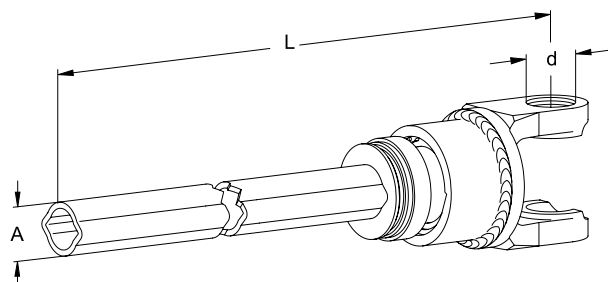


### F5/2 СТУПИЦЫ

Тип	A	Замок	Номер чертежа	Номер для заказа
	[Профиль]			
F5/2	1 3/8" (6)	KB	56.19.52	1178131
F5/2	1 3/8" (6)	ZV	56.19.27	1168048
F5/2	1 3/8" (21)	KB	56.19.31	1168052
F5/2	1 3/4" (6)	AS	56.19.29	1168050
F5/2	1 3/4" (6)	KB	56.19.53	1178132
F5/2	1 3/4" (6)	ZS	56.19.163	1172768
F5/2	1 3/4" (6)H	CC	56.19.69	1106280
F5/2	1 3/4" (20)	AS	56.19.30	1168051
F5/2	1 3/4" (20)	KB	56.19.32	1168053
F5/2	1 3/4" (20)H	CC	56.19.60	1196655

# 3. МУФТЫ

## 3.5. ОБГОННЫЕ МУФТЫ



### JF5/12

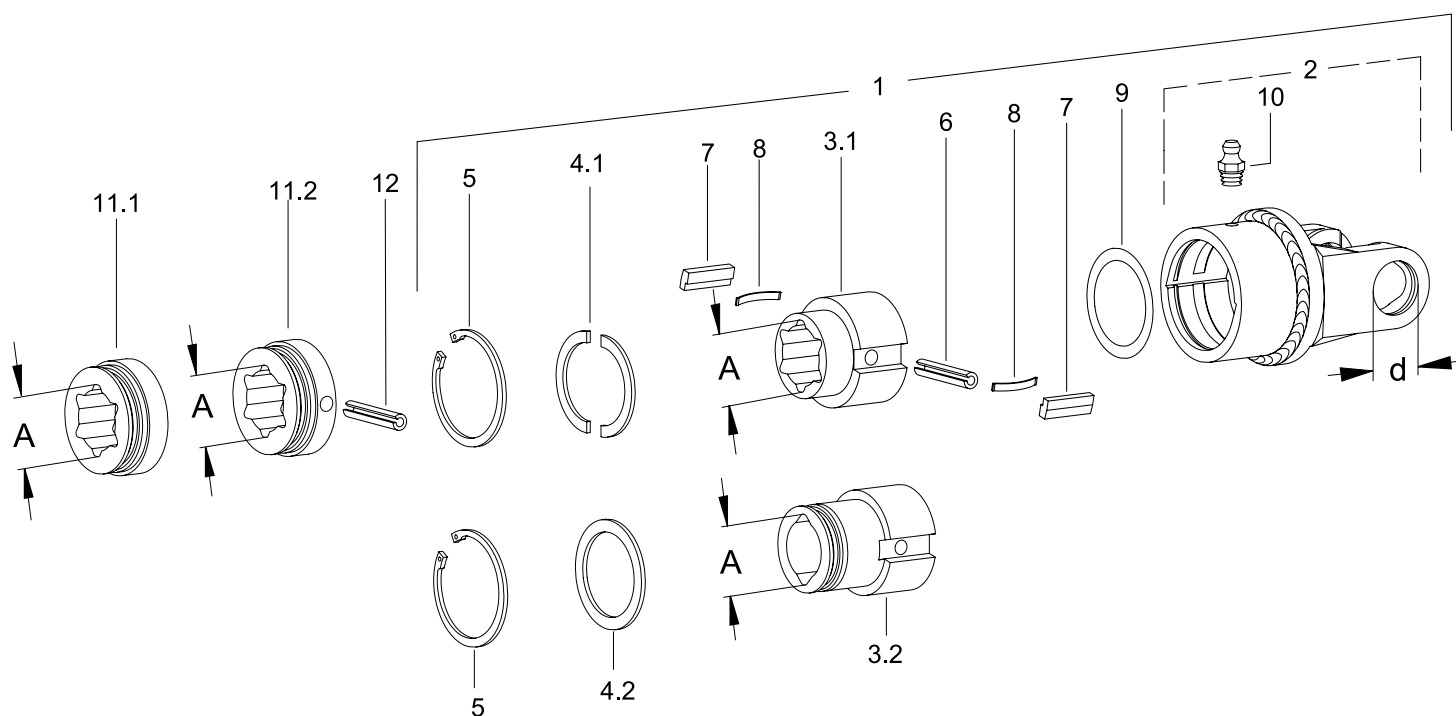
JF5/1 = 4 паза в корпусе

JF5/1 = 2 паза в корпусе

Тип	Типоразмер	d	A	L	Технические данные	Номер для заказа
		[mm]	[Профиль]	[mm]		
JF5/12	2200	24	1	1200	Корпус с 2-мя пазами	1696040
JF5/12	2200	24	1	1200	Корпус с 2-мя пазами	1696041
JF5/12	2300	27	1b	1200	Корпус с 2-мя пазами	1696042
JF5/12	2300	27	0v	1200	Корпус с 2-мя пазами	1696043
JF5/12	2300	27	1	1200	Корпус с 2-мя пазами	1696044
JF5/1	2380	27	1G	1200	Корпус с 4-мя пазами	1696045
JF5/12	2400	32	1b	1200	Корпус с 2-мя пазами	1696046
JF5/1	2400	32	1BGA	1200	Корпус с 4-мя пазами	1696047
JF5/12	2500	36	S4H	1200	Корпус с 2-мя пазами	1696048
JF5/1	2580	36	S4H	1200	Корпус с 4-мя пазами	1696049

# 3. МУФТЫ

## 3.5. ОБГОННЫЕ МУФТЫ



### JF5/12 ДЕТАЛИ

Поз.	Наименование	Типоразмер	d	A	Технические данные	Стандарт	L	Номер чертежа	Номер для заказа
			[mm]	[Профиль]			[mm]		
2	Корпус муфты F5/12L	2200	24				97	20.31.130	1389097
2	Корпус муфты F5/12R	2200	24				97	20.31.129	1189211
2	Корпус муфты F5/12L	2300	27				107	21.31.62+	1163829
2	Корпус муфты F5/12R	2300	27				107	21.31.61+	1379586
2	F5/1R Корпус муфты	2380	27		Корпус с 4-мя пазами		107	21.31.882	1115076
2	Корпус муфты F5/12R	2400	32				115	35.31.127+	1364234
2	F5/1R Корпус муфты	2400	32		Корпус с 4-мя пазами		115	35.31.27+	1348136
2	Корпус муфты F5/12R	2500	36				124	36.31.123+	1364235
2	F5/1R Корпус муфты	2580	36		Корпус с 4-мя пазами		124	36.31.141+	1136986
2	Корпус муфты F5/12L	2400	32					35.31.129+	1165872
3.1	Втулка муфты JF5/1			1G			85	56.19.155	1383185
3.1	Втулка муфты JF5/1			1b/1bGA			60	56.19.120	1364232
3.1	Втулка муфты JF5/1			0v			85	56.19.212	1104989
3.2	Втулка муфты JF5/1			S4H			60	56.19.121	1364263
4.1	Комплект опорных дисков				59,8x72x3			16.20.170	1152164
4.2	Опорный диск				56x72	DIN 988		16.20.67	1304235
4.2	Опорный диск				60x72	DIN 988		16.20.160	1353203
5	Стопорное кольцо				72x2,5	DIN 472		62.14.01	1702100
6	Распорные штифты				10x55	ISO 8752	55	61.05.02	1020612

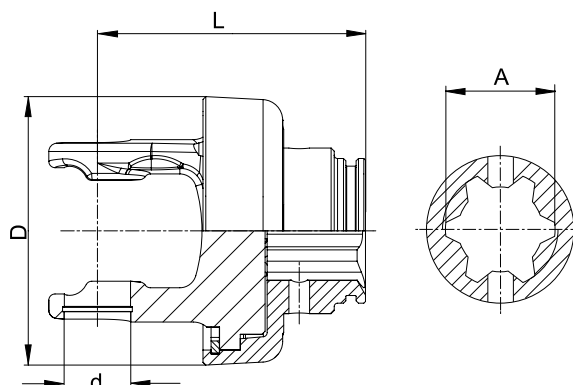
# 3. МУФТЫ

## 3.5. ОБГОННЫЕ МУФТЫ

Поз.	Наименование	Типоразмер	d	A	Технические данные	Стандарт	L	Номер чертежа	Номер для заказа
			[mm]	[Профиль]			[mm]		
7	Запорный клин				13x7x38			16.50.35	1348133
8	Пластинчатая пружина				36x5			66.19.01	1348132
9	Комплект регулировочных дисков				56x72				1116141
10	Смазочный ниппель				KE A M8x1			63.12.01	1020672
11.1	Кольца подшипника SC			1b	SC25		30	16.50.107	1044481
11.2	Кольца подшипника SC			S4	SC25		30	16.50.519	1194841
12	Распорные штифты				8x75	ISO 8752	75	61.04.06	1020606

## 3. МУФТЫ

### 3.6. АДАПТЕР ДЛЯ СОЕДИНЕНИЯ ПРОФИЛЯ ВИЛКИ С ХВОСТОВИКОМ ТРАКТОРА

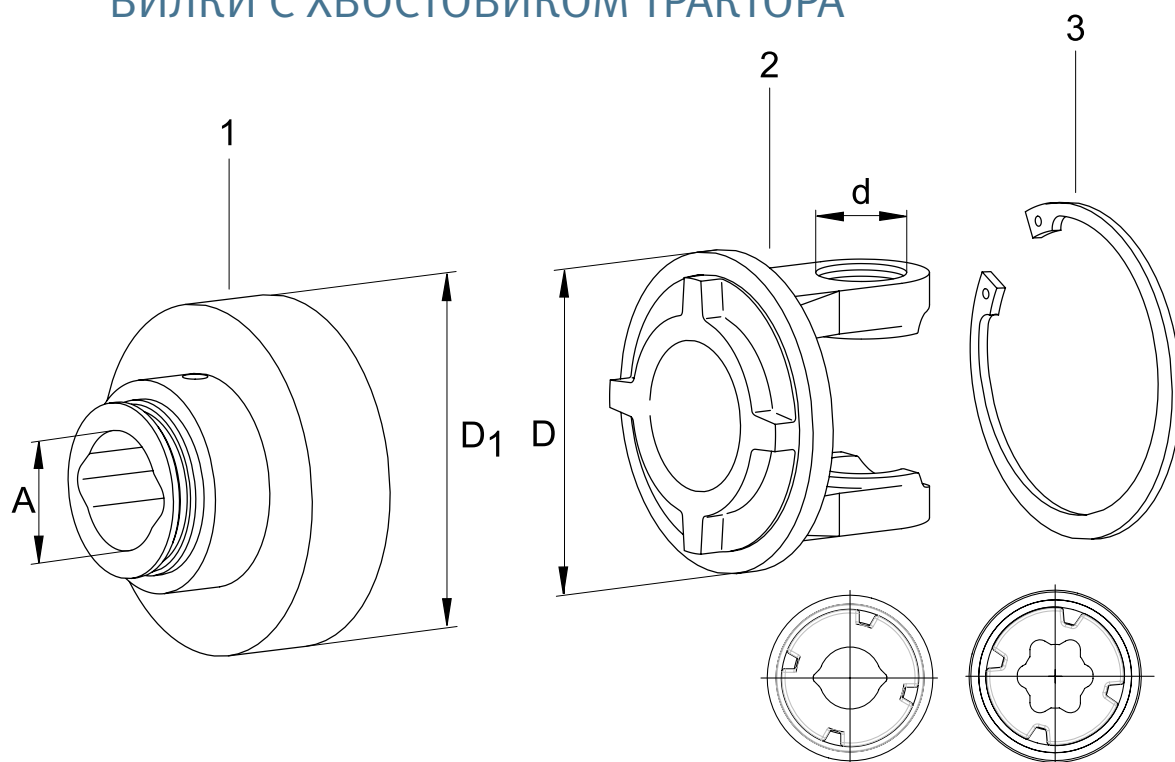


IFM/L

Тип	Типоразмер	d	A	D	L	Тип защиты	Номер чертежа	Номер для заказа
		[мм]	[Профиль]	[мм]	[мм]			
IFM/L	2200	24	1	130	93,7	SC25	56.114.45	1139561
IFM/L	2400	32	S5	130	129,5	SC25	56.113.45	1139409
IFM/L	2400	32	S5	130	129,5	SC25	56.115.45	1139903
IFM/L	2500	36	S5	140	135	SC25	56.116.45	1139917

## 3. МУФТЫ

### 3.6. АДАПТЕР ДЛЯ СОЕДИНЕНИЯ ПРОФИЛЯ ВИЛКИ С ХВОСТОВИКОМ ТРАКТОРА



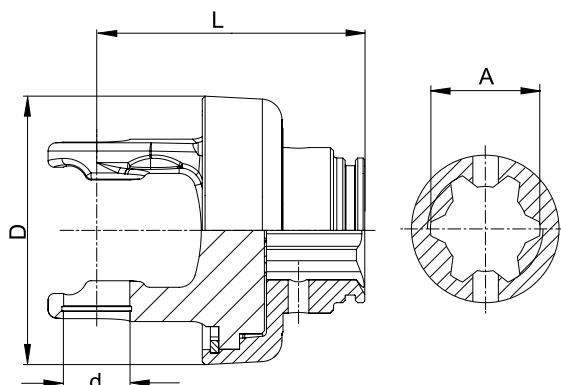
#### IFM/L ДЕТАЛИ

Поз.	Наименование	Типоразмер	d	Тип защиты	A	D1	D	Технические данные	Стандарт	Номер чертежа	Номер для заказа
			[mm]		[Профиль]	[mm]	[mm]				
1	Втулка муфты IFM/L	2200		SC15	1	127				56.19.298	1139562
1	Втулка муфты IFM/L	2400		SC25	S5	127				56.19.299	1139904
1	Втулка муфты IFM/L	2500		SC25	S5	127				56.19.310	1139918
2	Фланцевая вилка	2200	24				98			20.80.14+	1136853
2	Фланцевая вилка	2400 / P400	32				115	с отверстием		35.80.15+	1139055
2	Фланцевая вилка	2500 / P500	36				128	с отверстием		36.80.15+	1139329
3	Стопорное кольцо							100x4			1137966
3	Стопорное кольцо							115x4	DIN 472	62.29.00	1021090
3	Стопорное кольцо							128x4	DIN 472		1139346



# 3. МУФТЫ

## 3.6. АДАПТЕР ДЛЯ СОЕДИНЕНИЯ ПРОФИЛЯ ВИЛКИ С ХВОСТОВИКОМ ТРАКТОРА

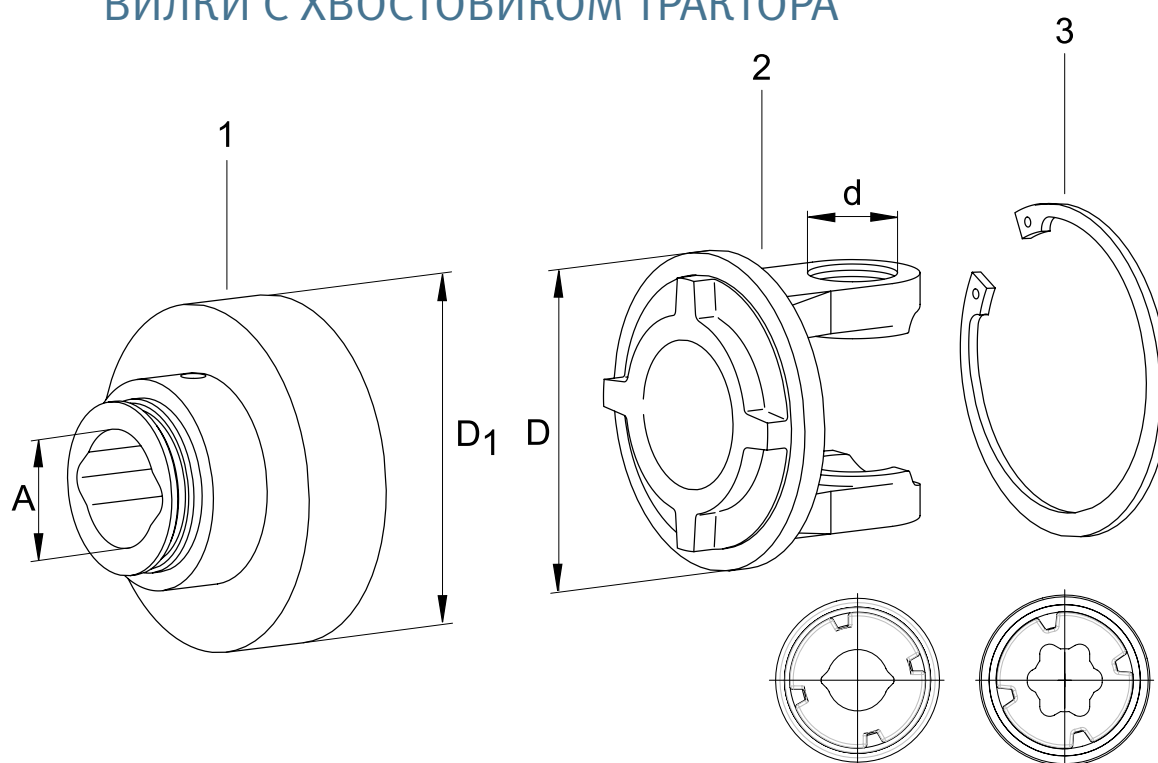


IFM/R

Тип	Типоразмер	d	A	D	L	Тип защиты	Номер чертежа	Номер для заказа
		[mm]	[Профиль]	[mm]	[mm]			
IFM/R	2200	24	1	130	93,5	SC15	56.100.45	1136852
IFM/R	2300	27	1	130	123	SC25	56.107.45	1139008
IFM/R	2300	27	2a	130	123	SC25	56.103.45	1137863
IFM/R	2400	32	2a	130	123	SC25	56.101.45	1137861
IFM/R	2400	32	S5	130	129,5	SC25	56.105.45	1139005
IFM/R	2400	32	ZNP 40x36 (20)	130	129	SC25	56.109.45	1139070
IFM/R	2400	32	S5	130	129,5	SC25	56.108.45	1396394
IFM/R	2500	36	S5	140	135	SC25	56.112.45	1139345
IFM/R	P300	27	2a	130	132	PG20	56.104.45	1137864
IFM/R	P400	32	2a	130	132	PG20	56.102.45	1137862
IFM/R	P400	32	S5	130	132	PG20	56.104.45	1139006

## 3. МУФТЫ

### 3.6. АДАПТЕР ДЛЯ СОЕДИНЕНИЯ ПРОФИЛЯ ВИЛКИ С ХВОСТОВИКОМ ТРАКТОРА

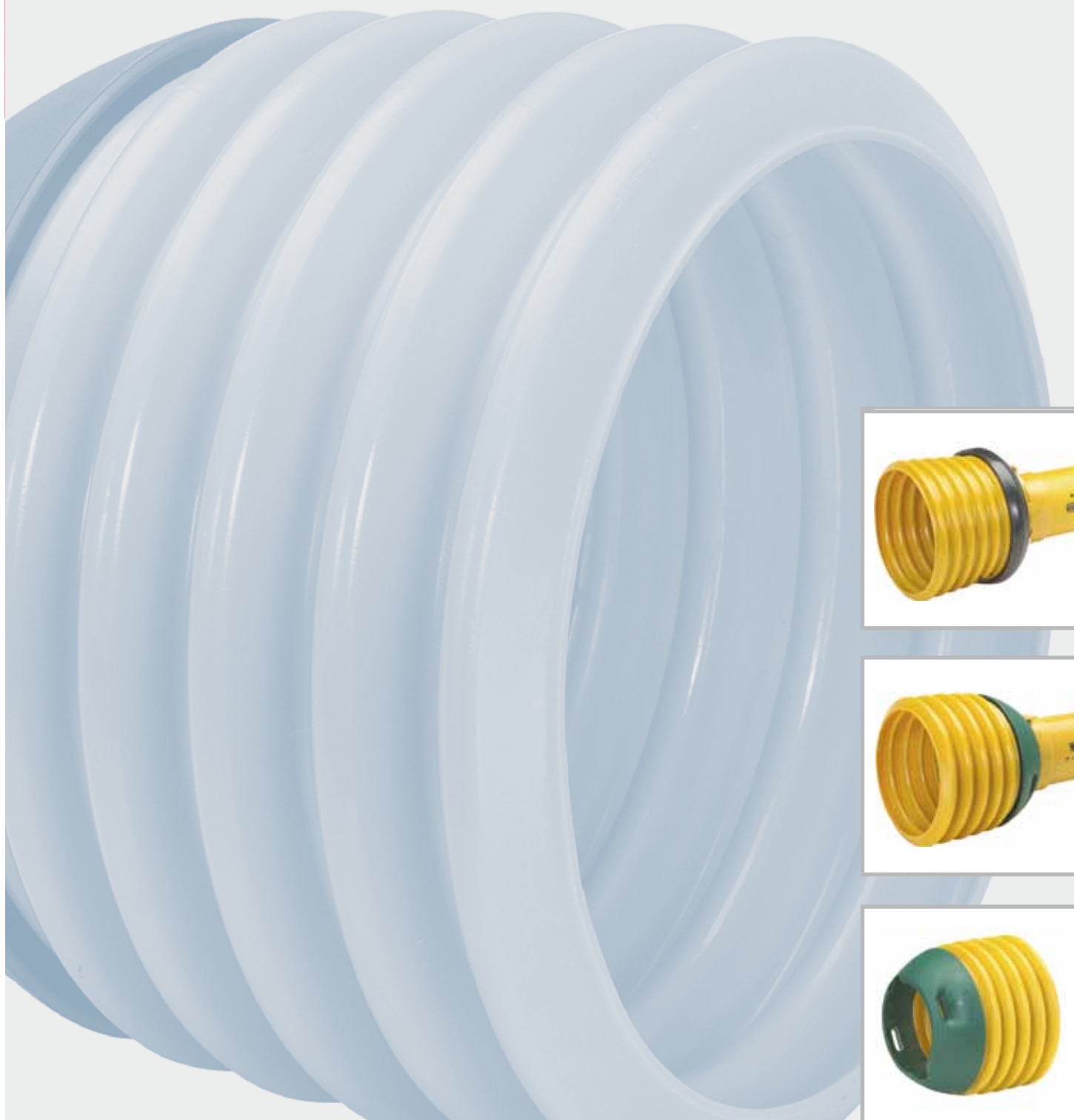


#### IFM/R ДЕТАЛИ

Поз.	Наименование	Типоразмер	d	Тип защиты	A	D1	D	Технические данные	Стандарт	Номер чертежа	Номер для заказа
			[mm]		[Профиль]	[mm]	[mm]				
1	Втулка муфты IFM/R	2200		SC15	1	110				56.19.275	1136854
1	Втулка муфты IFM/R	2400		SC25	2a	127				56.19.281	1137859
1	Втулка муфты IFM/R	2400		SC25	S5	127				56.19.284	1139003
1	Втулка муфты IFM/R	2400		SC25	40x36	127				56.19.288	1139072
1	Втулка муфты IFM/R	2500		SC25	S5	140				56.19.293	1139327
1	Втулка муфты IFM/R	P400		PG20	2a	127				56.19.282	1137860
1	Втулка муфты IFM/R	P400		PG20	S5	127				56.19.285	1139004
2	Фланцевая вилка	2200	24				98			20.80.14+	1136853
2	Фланцевая вилка	2300 / P300	27				115			21.80.14+	1137858
2	Фланцевая вилка	2400 / P400	32				115			35.80.14+	1137857
2	Фланцевая вилка	2400 / P400	32				115	с отверстием		35.80.15+	1139055
2	Фланцевая вилка	2500 / P500	36				128	с отверстием		36.80.15+	1139329
3	Стопорное кольцо							115x4	DIN 472	62.29.00	1021090
3	Стопорное кольцо							128x4	DIN 472		1139346

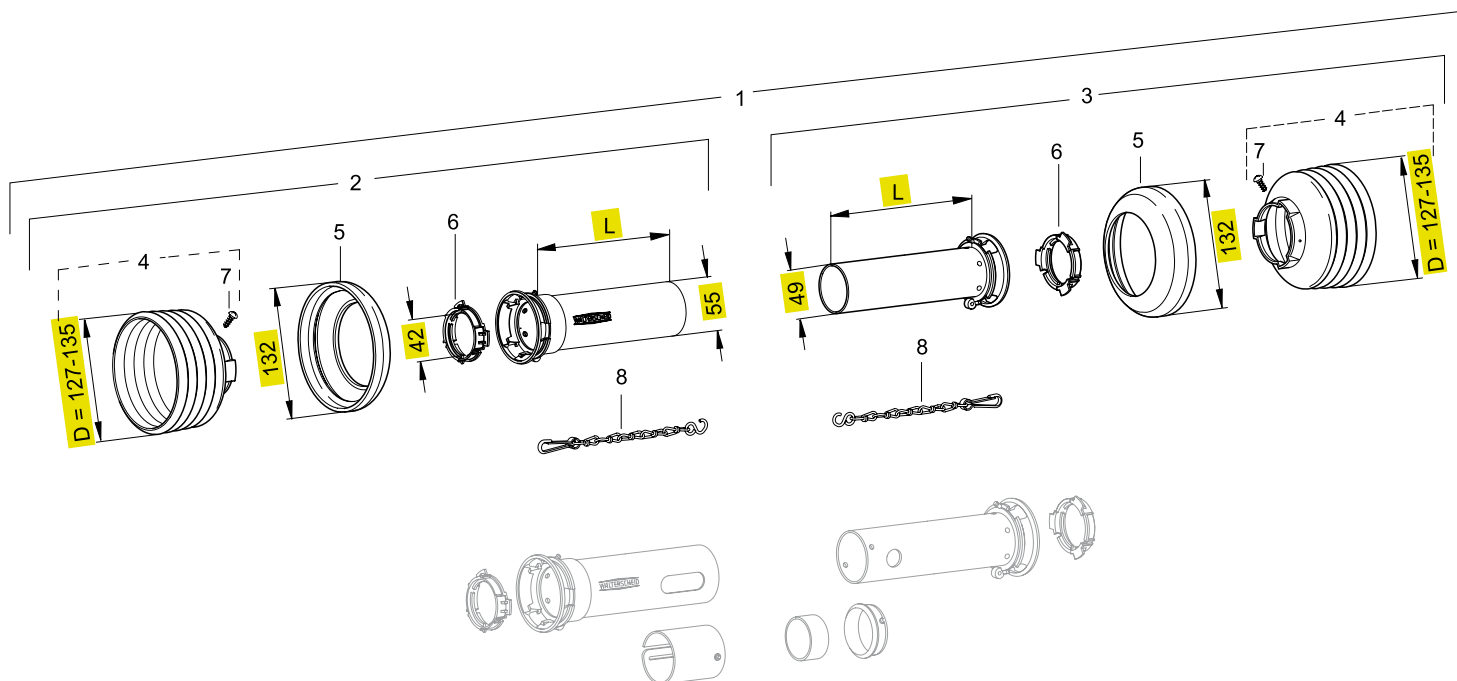
# 4. ЗАЩИТА КАРДАННОГО ВАЛА

- 4.1. ЗАЩИТА ДЛЯ СЕРИИ **W**
- 4.2. ЗАЩИТА ДЛЯ СЕРИИ **P** (POWER DRIVE)
- 4.3. КОМПОНЕНТЫ ЗАЩИТЫ



# 4. ЗАЩИТА КАРДАННОГО ВАЛА

## 4.1. ЗАЩИТНЫЙ КОЖУХ СЕРИИ W - SD



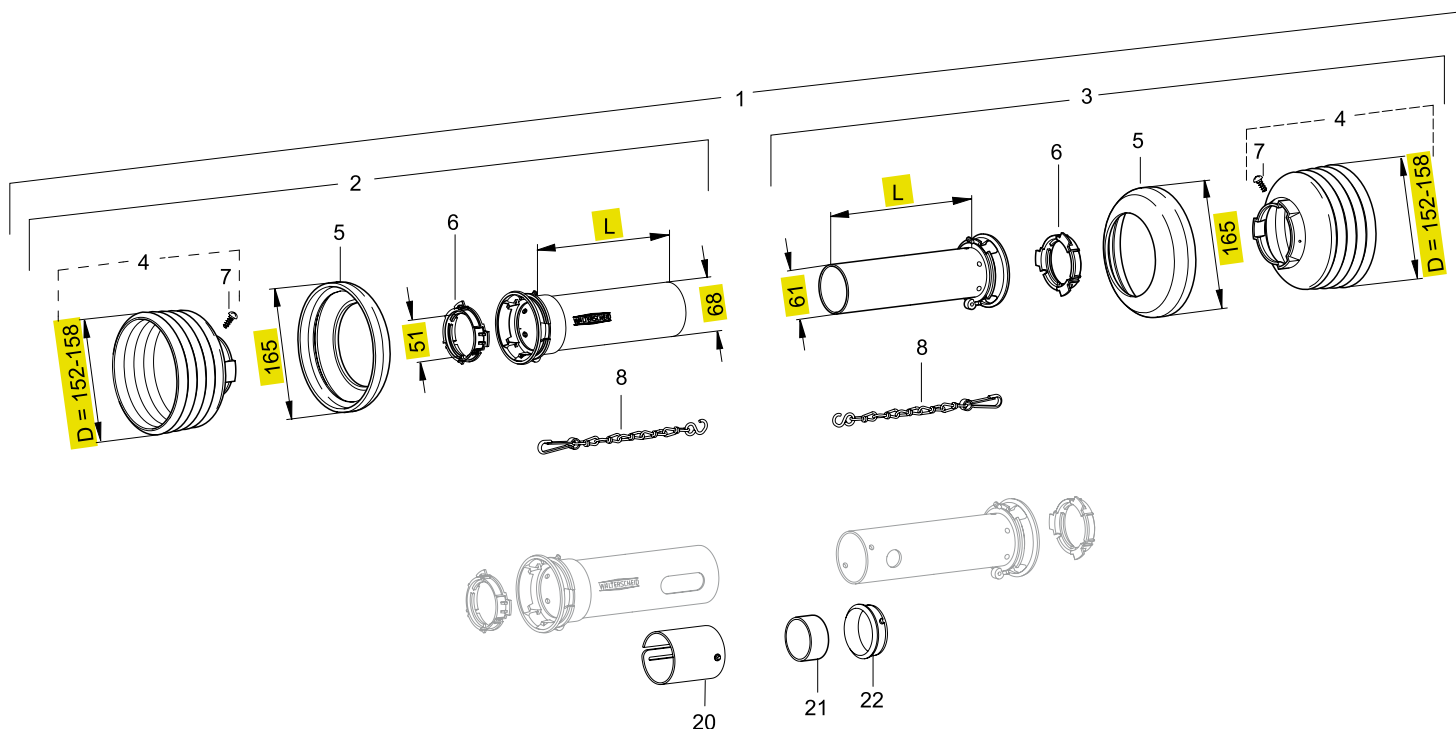
### SD 05 ЗАЩИТА ДЛЯ ТИПОРАЗМЕРА W2100

Поз.	Наименование	Защита	D	n <sup>1)</sup>	L	Номер чертежа	Номер для заказа
			[mm]		[mm]		
1	Защитный кожух в сборе	SD05	135	6	550	85.003	1368637
1	Защитный кожух в сборе	SD05	135	6	1000	85.003	1368631
2	Внешняя половинка защитного кожуха	SDH05	135	6	550	85.005	1368653
2	Внешняя половинка защитного кожуха	SDH05	135	6	1000	85.005	1368641
2	Внешняя половинка защитного кожуха	SDH05	135	6	1500	85.005	1368649
2	Внешняя половинка защитного кожуха	SDH05	127	10	1000	85.005	1185511
3	Внутренняя половинка защитного кожуха	SDH05	135	6	550	85.004	1368652
3	Внутренняя половинка защитного кожуха	SDH05	135	6	1000	85.004	1368640
3	Внутренняя половинка защитного кожуха	SDH05	127	10	1000	85.004	1103849
4	Защитный раструб	SC05	135	6	104	85.05.06	1365259
4	Защитный раструб	SC05	127	10	163	85.05.10	1365263
5	Опорное кольцо SD	SD05	132			83.10.03	1365884
6	Контактное уплотнительное кольцо	SD05				83.09.01	1359005
7	Болт для защитного раструба					60.15.00	1365305
8	Удерживающая цепь				400	82.36.03	1044321
8	Удерживающая цепь				600	82.36.08	1382078

<sup>1)</sup> n = Количество ребер

# 4. ЗАЩИТА КАРДАННОГО ВАЛА

## 4.1. ЗАЩИТНЫЙ КОЖУХ СЕРИИ W - SD



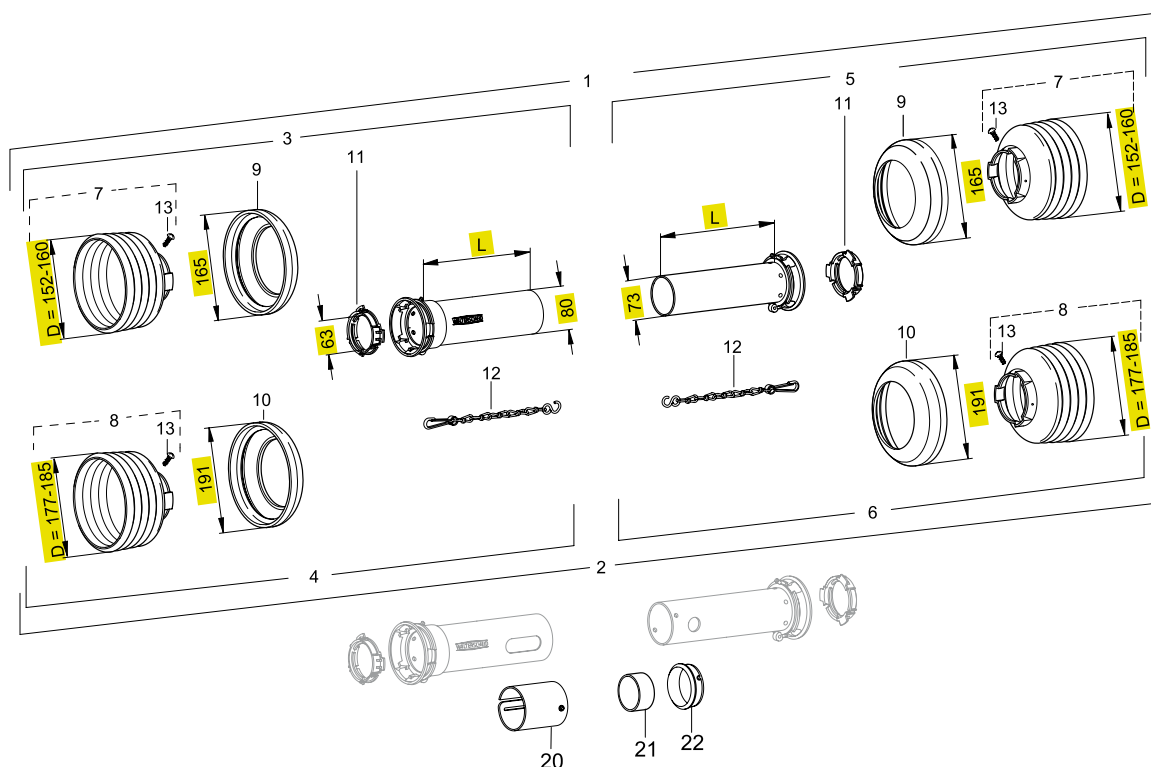
### SD 15 ЗАЩИТА ДЛЯ ТИПОРАЗМЕРА W2100 / 2200 / 2300

Поз.	Наименование	Защита	D	n <sup>1)</sup>	L	Номер чертежа	Номер для заказа
			[mm]		[mm]		
1	Защитный кожух в сборе	SD15	158	6	550	85.103	1368647
1	Защитный кожух в сборе	SD15	158	6	1000	85.103	1368632
2	Внешняя половинка защитного кожуха	SDH15	158	6	550	85.105	1368682
2	Внешняя половинка защитного кожуха	SDH15	158	6	1000	85.105	1368642
2	Внешняя половинка защитного кожуха	SDH15	158	6	1500	85.105	1368678
2	Внешняя половинка защитного кожуха	SDH15	152	12	1000	85.105	1199914
3	Внутренняя половинка защитного кожуха	SDH15	158	6	550	85.104	1368681
3	Внутренняя половинка защитного кожуха	SDH15	158	6	1000	85.104	1368634
3	Внутренняя половинка защитного кожуха	SDH15	158	6	1500	85.104	1368677
3	Внутренняя половинка защитного кожуха	SDH15	152	12	1000	85.104	1187507
4	Защитный раструб	SC15	158	6	132	85.15.06	1365346
4	Защитный раструб	SC15	152	12	237	85.15.12	1365352
5	Опорное кольцо SD	SD15/25				82.85.00	1359471
6	Контактное уплотнительное кольцо	SD15				82.83.06	1087279
7	Болт для защитного раструба					60.15.00	1365305
8	Удерживающая цепь				400	82.36.03	1044321
8	Удерживающая цепь				600	82.36.08	1382078
20	Заглушка смазочного отверстия	SD15				80.61.104	1186313
21	Промежуточное опорное кольцо	SD15Z	51			16.20.74	1381621
22	Промежуточный подшипник скольжения	SD15Z	56			82.83.106	1355154

<sup>1)</sup> n = Количество ребер

# 4. ЗАЩИТА КАРДАННОГО ВАЛА

## 4.1. ЗАЩИТНЫЙ КОЖУХ СЕРИИ W - SD



### SD 25 ЗАЩИТА ДЛЯ ТИПОРАЗМЕРА W2300 /2400 /2500

Поз.	Наименование	Защита	D	n <sup>1)</sup>	L	Номер чертежа	Номер для заказа
			[mm]		[mm]		
1	Защитный кожух в сборе	SD25	160	7	550	85.203	1368505
1	Защитный кожух в сборе	SD25	160	7	1000	85.203	1368509
2	Защитный кожух в сборе	SD25	185	8	550	85.203	1375619
2	Защитный кожух в сборе	SD25	185	8	1000	85.203	1375625
3	Внешняя половинка защитного кожуха	SDH25	160	7	550	85.205	1368514
3	Внешняя половинка защитного кожуха	SDH25	160	7	1000	85.205	1368518
3	Внешняя половинка защитного кожуха	SDH25	160	7	1500	85.205	1368761
3	Внешняя половинка защитного кожуха	SDH25	160	12	1000	85.205	1105171
4	Внешняя половинка защитного кожуха	SDH25	185	8	550	85.205	1375621
4	Внешняя половинка защитного кожуха	SDH25	185	8	1000	85.205	1375627
4	Внешняя половинка защитного кожуха	SDH25	185	8	1500	85.205	1375633
4	Внешняя половинка защитного кожуха	SDH25	177	12	1000		1116750
5	Внутренняя половинка защитного кожуха	SDH25	160	7	550	85.204	1368508
5	Внутренняя половинка защитного кожуха	SDH25	160	7	1000	85.204	1368516
5	Внутренняя половинка защитного кожуха	SDH25	160	7	1500	85.204	1368519
5	Внутренняя половинка защитного кожуха	SDH25	152	12	1000	85.204	1190053
6	Внутренняя половинка защитного кожуха	SDH25	185	8	550	85.204	1375620
6	Внутренняя половинка защитного кожуха	SDH25	185	8	1000	85.204	1375626
6	Внутренняя половинка защитного кожуха	SDH25	185	8	1500	85.204	1375632
6	Внутренняя половинка защитного кожуха	SDH25	177	12	1000	85.204	1199915
7	Защитный раструб	SC25	160	7	147	85.25.07	1365367
7	Защитный раструб	SC25	152	12	234	85.25.12	1365372
8	Защитный раструб	SC25	185	8	170	85.26.08	1365388

<sup>1)</sup> n = Количество ребер

# 4. ЗАЩИТА КАРДАННОГО ВАЛА

## 4.1. ЗАЩИТНЫЙ КОЖУХ СЕРИИ W - SD

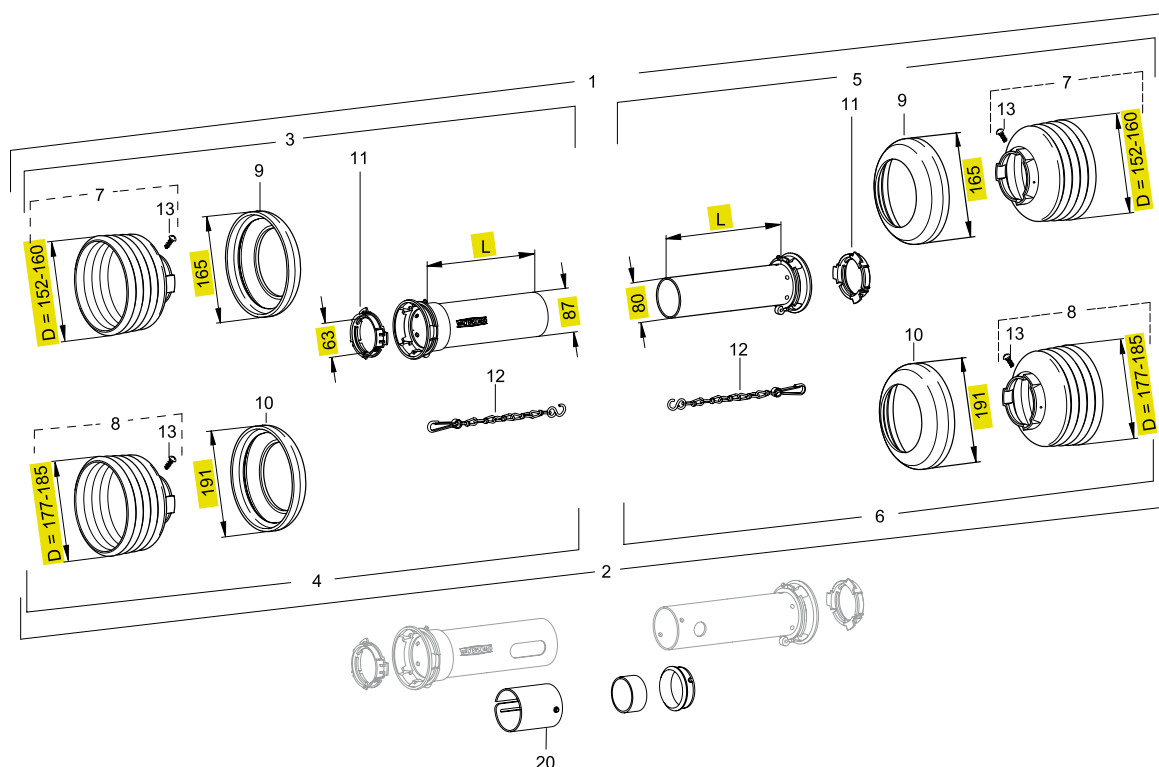
Поз.	Наименование	Защита	D	n <sup>1)</sup>	L	Номер чертежа	Номер для заказа
			[mm]		[mm]		
8	Защитный раструб	SC25	177	12	239	85.26.12	1365392
9	Опорное кольцо SD	SD15/25	165			82.85.00	1359471
10	Опорное кольцо SD	SD25	191			82.85.03	1359474
11	Контактное уплотнительное кольцо	SD25				82.83.04	1087276
12	Удерживающая цепь				400	82.36.03	1044321
12	Удерживающая цепь				600	82.36.08	1382078
13	Болт для защитного раструба					60.15.00	1365305
20	Заглушка смазочного отверстия	SD25				80.63.112	1188064
21	Промежуточное опорное кольцо	SD25Z	62			16.20.71	1381284
22	Промежуточный подшипник скольжения		68			82.83.107	1355155

<sup>1)</sup> n = Количество ребер



# 4. ЗАЩИТА КАРДАННОГО ВАЛА

## 4.1. ЗАЩИТНЫЙ КОЖУХ СЕРИИ W - SD



### SD 25/1 ЗАЩИТА ДЛЯ ТИПОРАЗМЕРА W2300 / 2400 / 2500

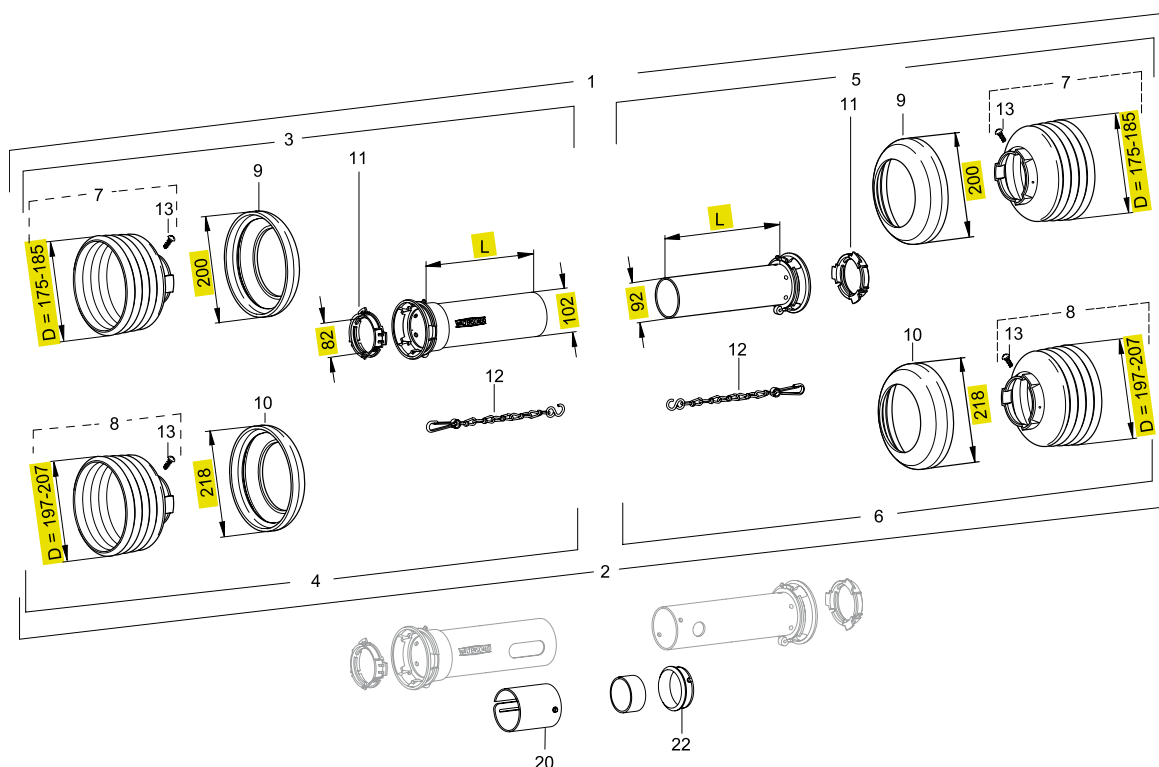
Поз.	Наименование	Защита	D	n <sup>1)</sup>	L	Номер чертежа	Номер для заказа
			[mm]		[mm]		
1	Защитный кожух в сборе	SD25/1	-	-	-	-	-
2	Защитный кожух в сборе	SD25/1	-	-	-	-	-
3	Внешняя половинка защитного кожуха	SDH25/1	160	7	1500	85.213	1199908
4	Внешняя половинка защитного кожуха	SDH25/1	185	8		85.213	1116599
5	Внутренняя половинка защитного кожуха	SDH25/1	160	7	1500	85.212	1199909
5	Внутренняя половинка защитного кожуха	SDH25/1	152	12	1500	85.212	1116602
6	Внутренняя половинка защитного кожуха	SDH25/1	185	8	1500	85.212	1116440
7	Защитный раструб	SC25	160	7	147	85.25.07	1365367
7	Защитный раструб	SC25	152	12	234	85.25.12	1365372
8	Защитный раструб	SC25	185	8	170	85.26.08	1365388
8	Защитный раструб	SC25	177	12	239	85.26.12	1365392
9	Опорное кольцо SD	SD15/25	165			82.85.00	1359471
10	Опорное кольцо SD	SD25	191			82.85.03	1359474
11	Контактное уплотнительное кольцо	SD25				82.83.04	1087276
12	Удерживающая цепь				400	82.36.03	1044321
12	Удерживающая цепь				600	82.36.08	1382078
13	Болт для защитного раструба					60.15.00	1365305
20	Заглушка смазочного отверстия	SD25/1PG20				80.64.102	1198303

<sup>1)</sup> n = Количество ребер



# 4. ЗАЩИТА КАРДАННОГО ВАЛА

## 4.1. ЗАЩИТНЫЙ КОЖУХ СЕРИИ W - SD



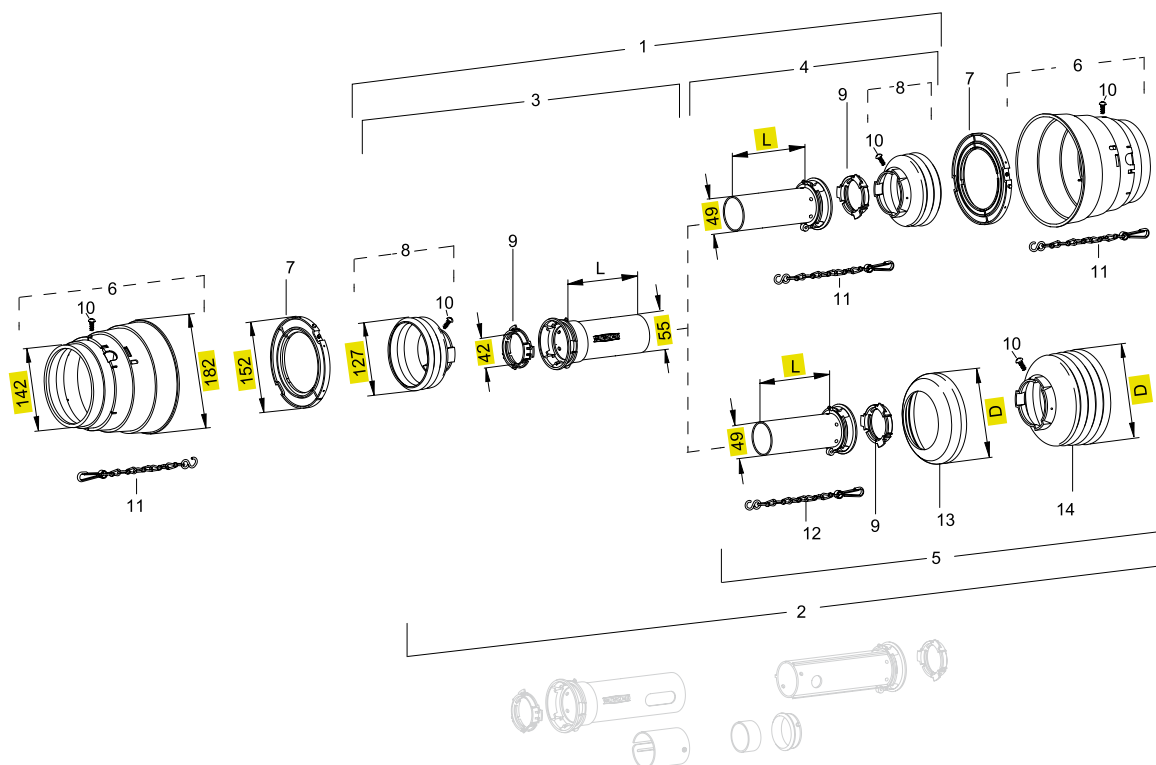
### SD 35 ЗАЩИТА ДЛЯ ТИПОРАЗМЕРА W2600 / 2700

Поз.	Наименование	Защита	D	n <sup>1)</sup>	L	Номер чертежа	Номер для заказа
			[mm]		[mm]		
1	Защитный кожух в сборе	SD35	185	7	550	85.303	1368779
1	Защитный кожух в сборе	SD35	185	7	1000	85.303	1368781
2	Защитный кожух в сборе	SD35	-	-	-	-	-
3	Внешняя половинка защитного кожуха	SDH35	185	7	550	85.305	1368784
3	Внешняя половинка защитного кожуха	SDH35	185	7	1000	85.305	1368786
3	Внешняя половинка защитного кожуха	SDH35	185	7	1500	85.305	1368788
4	Внешняя половинка защитного кожуха	SDH35	207	8	550	85.305	1116606
4	Внешняя половинка защитного кожуха	SDH35	207	8	1000	85.305	1116705
5	Внутренняя половинка защитного кожуха	SDH35	185	7	550	85.304	1368789
5	Внутренняя половинка защитного кожуха	SDH35	185	7	1000	85.304	1368791
5	Внутренняя половинка защитного кожуха	SDH35	185	7	1500	85.304	1368793
5	Внутренняя половинка защитного кожуха	SDH35	177	12	1000	85.304	1116452
7	Защитный раструб	SC35	185	7	148	85.35.07	1365407
7	Защитный раструб	SC35	177	12	234	85.35.12	1365412
8	Защитный раструб	SC35	207	8	172	85.36.08	1170107
8	Защитный раструб	SC35	199	12	241	85.36.12	1170111
9	Опорное кольцо SD	SD35	200			82.85.06	1359609
10	Опорное кольцо SD	SD35	218			82.85.07	1178303
11	Контактное уплотнительное кольцо	SD35				82.83.07	1342315
12	Удерживающая цепь				400	82.36.03	1044321
12	Удерживающая цепь				600	82.36.08	1382078
13	Болт для защитного раструба					60.15.00	1365305
20	Заглушка смазочного отверстия	SD35				80.65.101	1188061
22	Промежуточный подшипник скольжения	SC35Z				82.83.108	1355156

<sup>1)</sup> n = Количество ребер

# 4. ЗАЩИТА КАРДАННОГО ВАЛА

## 4.1. ЗАЩИТНЫЙ КОЖУХ СЕРИИ W - SD



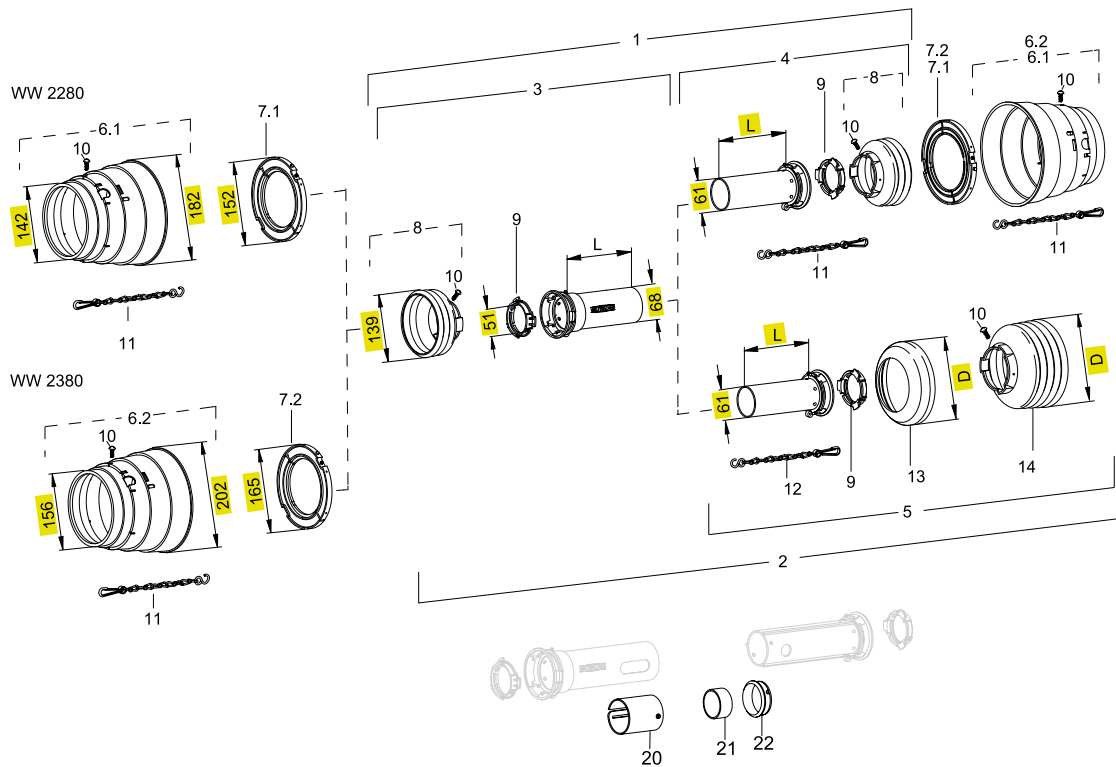
### SD 05 ЗАЩИТА ДЛЯ ТИПОРАЗМЕРА WWE / WWZ 2280

Поз.	Наименование	Защита	D	n <sup>1)</sup>	L	Номер чертежа	Номер для заказа
			[mm]		[mm]		
1	Защитный кожух в сборе	SC05	127	3	1000	85.000	1180205
2	Защитный кожух в сборе	SD05	127		1000	85.003	1180240
3	Внешняя половинка защитного кожуха	SCH05	127	3	1000	85.002	1180217
4	Внутренняя половинка защитного кожуха	SCH05	127	3	1000	85.001	1180228
5	Внутренняя половинка защитного кожуха	SDH05	135	6	1000	85.004	1368640
6	Защитный раструб	SD05/15	182		153	85.00.00	1365714
6	Защитный раструб	SD05/15	182		125	85.00.04	1175001
7	Подшипник скольжения для вала с широкоугольным шарниром	SD05/15	152			82.83.12	1365716
8	Защитный раструб	SC05	127	3	61	85.05.109	1172752
9	Контактное уплотнительное кольцо	SD05				83.09.01	1359005
10	Болт для защитного раструба					60.15.00	1365305
11	Удерживающая цепь				600	82.36.08	1382078
12	Удерживающая цепь				400	82.36.03	1044321
13	Опорное кольцо SD	SD05	132			83.10.03	1365884
14	Защитный раструб	SC05	135	6	104	85.05.06	1365259
14	Защитный раструб	SC05	127	10	163	85.05.10	1365263

<sup>1)</sup> n = Количество ребер

# 4. ЗАЩИТА КАРДАННОГО ВАЛА

## 4.1. ЗАЩИТНЫЙ КОЖУХ СЕРИИ W - SD



### SD 15 ЗАЩИТА ДЛЯ ТИПОРАЗМЕРА WWE / WWZ 2280 - 2380

Поз.	Наименование	Защита	D	n <sup>1)</sup>	L	Номер чертежа	Номер для заказа
			[mm]		[mm]		
1	Защитный кожух в сборе	SC15	139	3	1000	85.100	1180208
2	Защитный кожух в сборе	SD15	139		1000	85.103	1180243
3	Внешняя половинка защитного кожуха	SCH15	139	3	1000	85.102	1180220
4	Внутренняя половинка защитного кожуха	SCH15	139	3	1000	85.101	1180231
5	Внутренняя половинка защитного кожуха	SDH15	158	6	1000	85.104	1368634
5	Внутренняя половинка защитного кожуха	SDH15	158	6	1500	85.104	1368677
5	Внутренняя половинка защитного кожуха	SDH15	152	12	1000	85.104	1187507
6.1	Защитный раструб	SD05/15	182		153	85.00.00	1365714
6.1	Защитный раструб	SD05/15	182		125	85.00.04	1175001
6.2	Защитный раструб	SD15/25	202		172	85.00.01	1365715
6.2	Защитный раструб	SD15/25	202		139	85.00.05	1175002
7.1	Подшипник скольжения для вала с широкоугольным шарниром	SD05/15	152			82.83.12	1365716
7.2	Подшипник скольжения для вала с широкоугольным шарниром	SD15/25	165			82.83.13	1365717
8	Защитный раструб	SC15	139	3	77	85.14.106	1172750
9	Контактное уплотнительное кольцо	SD15				82.83.06	1087279
10	Болт для защитного раструба					60.15.00	1365305
11	Удерживающая цепь				600	82.36.08	1382078
12	Удерживающая цепь				400	82.36.03	1044321
13	Опорное кольцо SD	SD15/25	165			82.85.00	1359471
14	Защитный раструб	SC15	158	6	132	85.15.06	1365346
14	Защитный раструб	SC15	152	12	237	85.15.12	1365352

<sup>1)</sup> n = Количество ребер

# 4. ЗАЩИТА КАРДАННОГО ВАЛА

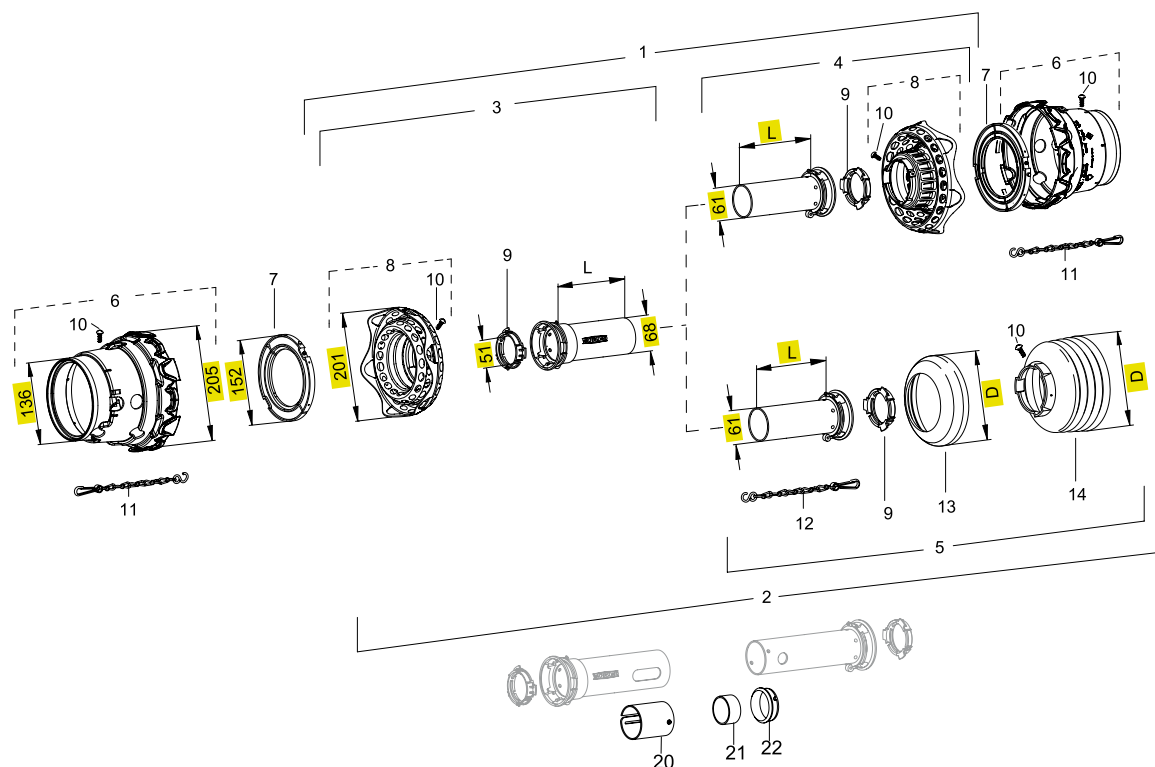
## 4.1. ЗАЩИТНЫЙ КОЖУХ СЕРИИ W - SD

Поз.	Наименование	Защита	D	n <sup>1)</sup>	L	Номер чертежа	Номер для заказа
			[mm]		[mm]		
20	Заглушка смазочного отверстия	SD15				80.61.104	1186313
21	Промежуточное опорное кольцо	SD15Z	51			16.20.74	1381621
22	Промежуточный подшипник скольжения	SD15Z	56			82.83.106	1355154

<sup>1)</sup> n = Количество ребер

# 4. ЗАЩИТА КАРДАННОГО ВАЛА

## 4.1. ЗАЩИТНЫЙ КОЖУХ СЕРИИ W - SD



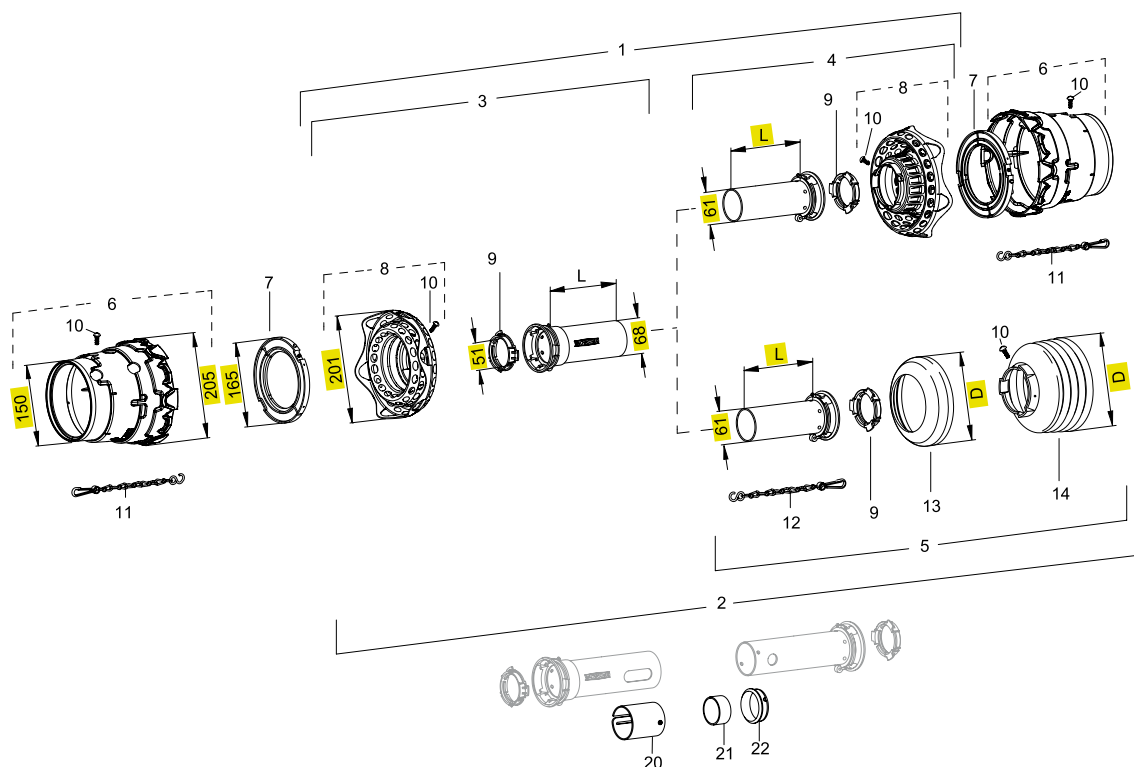
### SDF 15 ЗАЩИТА ДЛЯ ТИПОРАЗМЕРА **WWE / WWZ 2280** С ФЛЕКСО ЭЛЕМЕНТОМ

Поз.	Наименование	Защита	D	n <sup>1)</sup>	L	Номер чертежа	Номер для заказа
			[mm]		[mm]		
1	Защитный кожух в сборе	SDF15	195		1000	85.100	1116471
2	Защитный кожух в сборе	SDF15	195		1000	85.103	1136736
3	Внешняя половина защитного кожуха	SDFH15	195		1000	85.102	1116472
3	Внешняя половина защитного кожуха	SDFH15	195		1500	85.102	1116586
4	Внутренняя половина защитного кожуха	SDFH15	195		1000	85.101	1116473
4	Внутренняя половина защитного кожуха	SDFH15	195		1500	85.101	1116596
5	Внутренняя половина защитного кожуха	SDH15	158	6	1000	85.104	1368634
5	Внутренняя половина защитного кожуха	SDH15	152	12	1000	85.104	1187507
5	Внутренняя половина защитного кожуха	SDH15	158	6	1500	85.104	1368677
6	Защитный раструб	SD15	205		164	85.01.00	1134399
7	Подшипник скольжения для вала с широкоугольным шарниром	SD05/15	152			82.83.12	1365716
8	Раструб Flexo	SDF15	201			85.15.62	1134845
9	Контактное уплотнительное кольцо	SD15				82.83.06	1087279
10	Болт для защитного раструба					60.15.00	1365305
11	Удерживающая цепь				600	82.36.08	1382078
12	Удерживающая цепь				400	82.36.03	1044321
13	Опорное кольцо SD	SD15/25	165			82.85.00	1359471
14	Защитный раструб	SC15	158	6	132	85.15.06	1365346
14	Защитный раструб	SC15	152	12	237	85.15.12	1365352
20	Заглушка смазочного отверстия	SD15				80.61.104	1186313
21	Промежуточное опорное кольцо	SD15Z	51			16.20.74	1381621
22	Промежуточный подшипник скольжения	SD15Z	56			82.83.106	1355154

<sup>1)</sup> n = Количество ребер

# 4. ЗАЩИТА КАРДАННОГО ВАЛА

## 4.1. ЗАЩИТНЫЙ КОЖУХ СЕРИИ W - SD



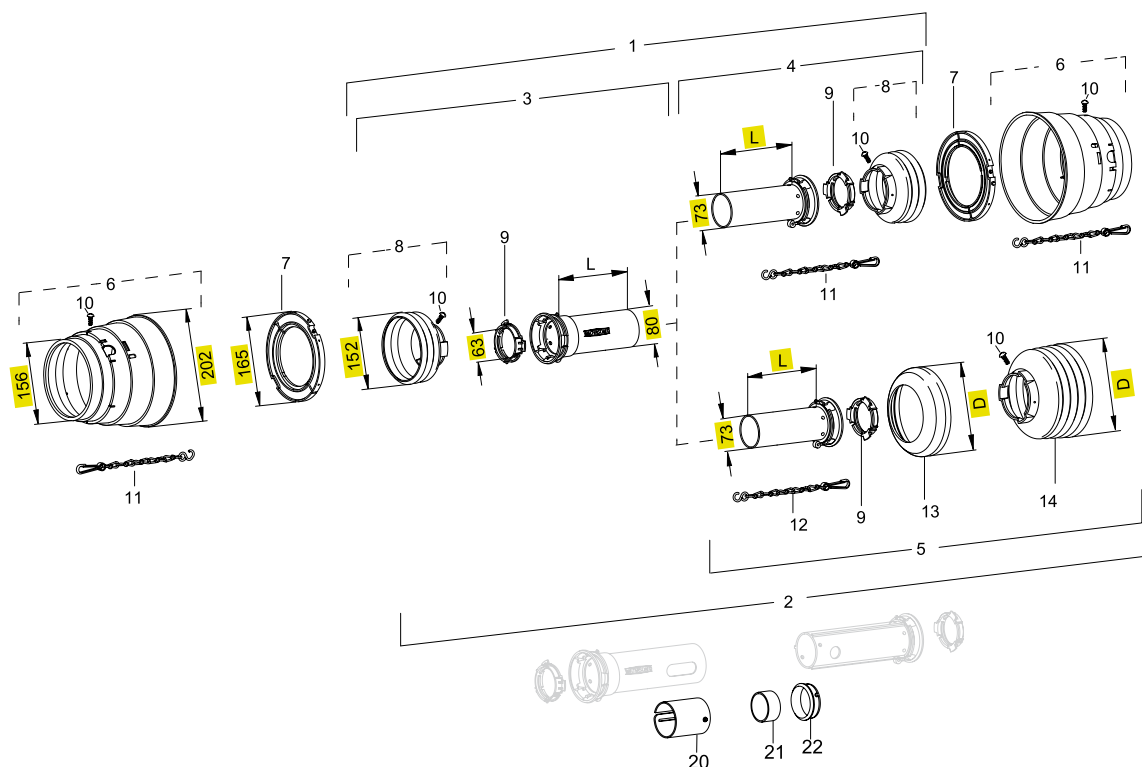
### SDF 15 ЗАЩИТА ДЛЯ ТИПОРАЗМЕРА **WWE / WWZ 2380** С ФЛЕКСО ЭЛЕМЕНТОМ

Поз.	Наименование	Защита	D	n <sup>1)</sup>	L	Номер чертежа	Номер для заказа
			[mm]		[mm]		
1	Защитный кожух в сборе	SDF15	195		1000	85.100	1116471
2	Защитный кожух в сборе	SDF15	195		1000	85.103	1136736
3	Внешняя половинка защитного кожуха	SDFH15	195		1000	85.102	1116472
3	Внешняя половинка защитного кожуха	SDFH15	195		1500	85.102	1116586
4	Внутренняя половинка защитного кожуха	SDFH15	195		1000	85.101	1116473
4	Внутренняя половинка защитного кожуха	SDFH15	195		1500	85.101	1116596
5	Внутренняя половинка защитного кожуха	SDH15	158	6	1000	85.104	1368634
5	Внутренняя половинка защитного кожуха	SDH15	152	12	1000	85.104	1187507
5	Внутренняя половинка защитного кожуха	SDH15	158	6	1500	85.104	1368677
6	Защитный раструб	SD15	205		186	85.01.01	1134400
7	Подшипник скольжения для вала с широкоугольным шарниром	SD15/25	165			82.83.13	1365717
8	Раструб Flexo	SDF15	201			85.15.62	1134845
9	Контактное уплотнительное кольцо	SD15				82.83.06	1087279
10	Болт для защитного раструба					60.15.00	1365305
11	Удерживающая цепь				600	82.36.08	1382078
12	Удерживающая цепь				400	82.36.03	1044321
13	Опорное кольцо SD	SD15/25	165			82.85.00	1359471
14	Защитный раструб	SC15	158	6	132	85.15.06	1365346
14	Защитный раструб	SC15	152	12	237	85.15.12	1365352
20	Заглушка смазочного отверстия	SD15				80.61.104	1186313
21	Промежуточное опорное кольцо	SD15Z	51			16.20.74	1381621
22	Промежуточный подшипник скольжения	SD15Z	56			82.83.106	1355154

<sup>1)</sup> n = Количество ребер

# 4. ЗАЩИТА КАРДАННОГО ВАЛА

## 4.1. ЗАЩИТНЫЙ КОЖУХ СЕРИИ W - SD



### SD 25 ЗАЩИТА ДЛЯ ТИПОРАЗМЕРА WWE / WWZ 2380

Поз.	Наименование	Защита	D	n <sup>1)</sup>	L	Номер чертежа	Номер для заказа
			[mm]		[mm]		
1	Защитный кожух в сборе	SC25	139	3	1000	85.200	1180211
2	Защитный кожух в сборе	SD25	139		1000	85.203	1180246
3	Внешняя половинка защитного кожуха	SCH25	139	3	1000	85.202	1180223
3	Внешняя половинка защитного кожуха	SCH25	139	3	1500	85.202	1109840
4	Внутренняя половинка защитного кожуха	SCH25	139	3	1000	85.201	1180234
4	Внутренняя половинка защитного кожуха	SCH25	139	3	1500	85.201	1116832
5	Внутренняя половинка защитного кожуха	SDH25	160	7	1000	85.204	1368516
5	Внутренняя половинка защитного кожуха	SDH25	160	7	1500	85.204	1368519
5	Внутренняя половинка защитного кожуха	SDH25	152	12	1000	85.204	1190053
5	Внутренняя половинка защитного кожуха	SDH25	185	8	1000	85.204	1375626
5	Внутренняя половинка защитного кожуха	SDH25	185	8	1500	85.204	1375632
5	Внутренняя половинка защитного кожуха	SDH25	177	12	1000	85.204	1199915
6	Защитный раструб	SD15/25	202		172	85.00.01	1365715
6	Защитный раструб	SD15/25	202		139	85.00.05	1175002
7	Подшипник скольжения для вала с широкоугольным шарниром	SD15/25	165			82.83.13	1365717
8	Защитный раструб	SC25	152	3	73	85.24.100	1172760
9	Контактное уплотнительное кольцо	SD25				82.83.04	1087276
10	Болт для защитного раструба					60.15.00	1365305
11	Удерживающая цепь				600	82.36.08	1382078
12	Удерживающая цепь				400	82.36.03	1044321
13	Опорное кольцо SD	SD15/25	165			82.85.00	1359471
13	Опорное кольцо SD	SD25	191			82.85.03	1359474

<sup>1)</sup> n = Количество ребер

# 4. ЗАЩИТА КАРДАННОГО ВАЛА

## 4.1. ЗАЩИТНЫЙ КОЖУХ СЕРИИ W - SD

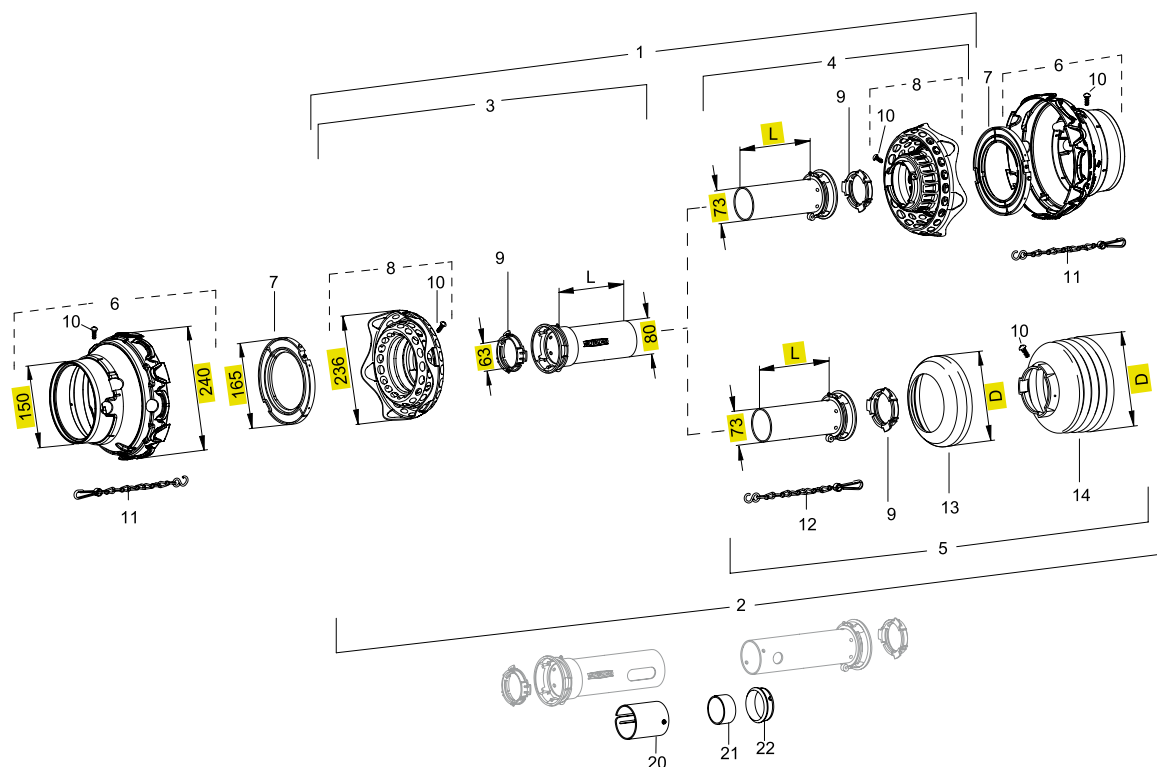
Поз.	Наименование	Защита	D	n <sup>1)</sup>	L	Номер чертежа	Номер для заказа
			[mm]		[mm]		
14	Защитный раструб	SC25	160	7	147	85.25.07	1365367
14	Защитный раструб	SC25	152	12	234	85.25.12	1365372
14	Защитный раструб	SC25	185	8	170	85.26.08	1365388
14	Защитный раструб	SC25	177	12	239	85.26.12	1365392
20	Заглушка смазочного отверстия	SD25				80.63.112	1188064
21	Промежуточное опорное кольцо	SD25Z	62			16.20.71	1381284
22	Промежуточный подшипник скольжения		68			82.83.107	1355155

<sup>1)</sup> n = Количество ребер



# 4. ЗАЩИТА КАРДАННОГО ВАЛА

## 4.1. ЗАЩИТНЫЙ КОЖУХ СЕРИИ W - SD



### SDF 25 ЗАЩИТА ДЛЯ ТИПОРАЗМЕРА WVE / WWZ 2380 С ФЛЕКСО ЭЛЕМЕНТОМ

Поз.	Наименование	Защита	D	n <sup>1)</sup>	L	Номер чертежа	Номер для заказа
			[mm]		[mm]		
1	Защитный кожух в сборе	SDF25	230		1000	85.200	1116474
2	Защитный кожух в сборе	SDF25	230		1000	85.203	1136737
3	Внешняя половинка защитного кожуха	SDFH25	230		1000	85.202	1116475
3	Внешняя половинка защитного кожуха	SDFH25	230		1500	85.202	1116582
4	Внутренняя половинка защитного кожуха	SDFH25	230		1000	85.201	1116476
4	Внутренняя половинка защитного кожуха	SDFH25	230		1500	85.201	1116597
5	Внутренняя половинка защитного кожуха	SDH25	160	7	1000	85.204	1368516
5	Внутренняя половинка защитного кожуха	SDH25	160	7	1500	85.204	1368519
5	Внутренняя половинка защитного кожуха	SDH25	152	12	1000	85.204	1190053
5	Внутренняя половинка защитного кожуха	SDH25	185	8	1000	85.204	1375626
5	Внутренняя половинка защитного кожуха	SDH25	185	8	1500	85.204	1375632
5	Внутренняя половинка защитного кожуха	SDH25	177	12	1000	85.204	1199915
6	Защитный раструб	SD25	240		147	85.01.04	1134401
7	Подшипник скольжения для вала с широкоугольным шарниром	SD15/25	165			82.83.13	1365717
8	Раструб Flexo	SDF25/20	236			85.25.62	1134847
9	Контактное уплотнительное кольцо	SD25				82.83.04	1087276
10	Болт для защитного раструба					60.15.00	1365305
11	Удерживающая цепь				600	82.36.08	1382078
12	Удерживающая цепь				400	82.36.03	1044321
13	Опорное кольцо SD	SD15/25	165			82.85.00	1359471
13	Опорное кольцо SD	SD25	191			82.85.03	1359474
14	Защитный раструб	SC25	160	7	147	85.25.07	1365367

<sup>1)</sup> n = Количество ребер

# 4. ЗАЩИТА КАРДАННОГО ВАЛА

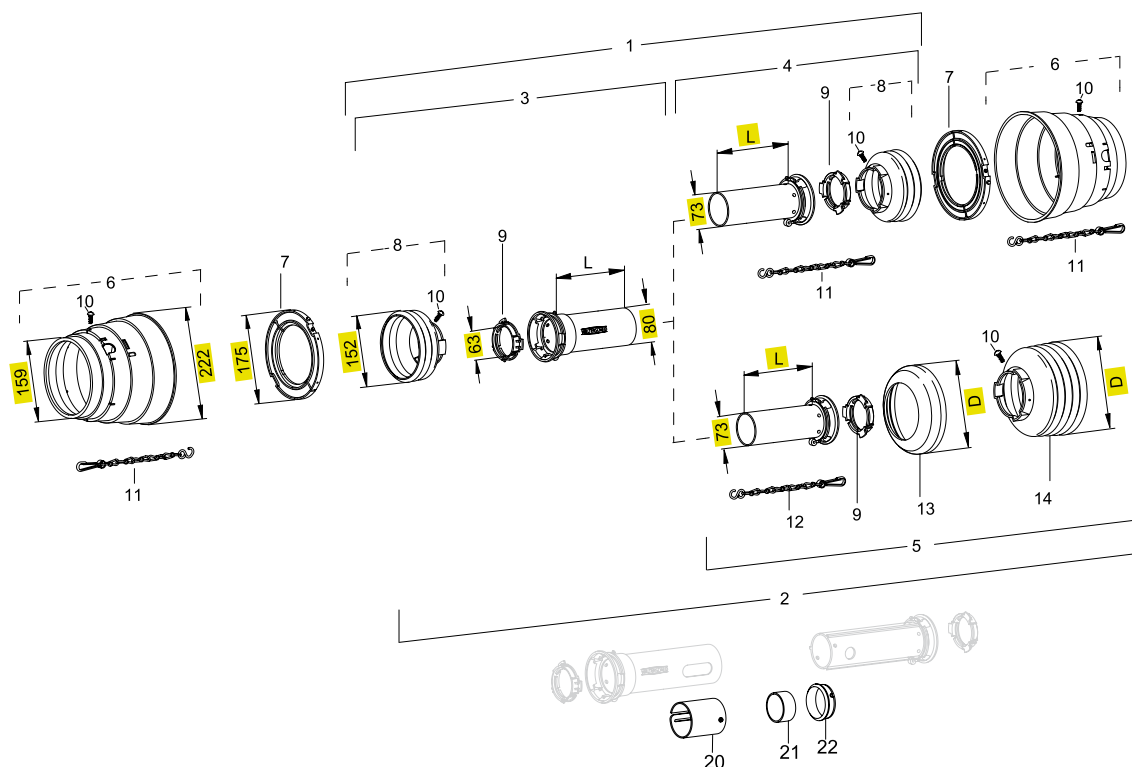
## 4.1. ЗАЩИТНЫЙ КОЖУХ СЕРИИ W - SD

Поз.	Наименование	Защита	D	n <sup>1)</sup>	L	Номер чертежа	Номер для заказа
			[mm]		[mm]		
14	Защитный раструб	SC25	152	12	234	85.25.12	1365372
14	Защитный раструб	SC25	185	8	170	85.26.08	1365388
14	Защитный раструб	SC25	177	12	239	85.26.12	1365392
20	Заглушка смазочного отверстия	SD25				80.63.112	1188064
21	Промежуточное опорное кольцо	SD25Z	62			16.20.71	1381284
22	Промежуточный подшипник скольжения		68			82.83.107	1355155

<sup>1)</sup> n = Количество ребер

# 4. ЗАЩИТА КАРДАННОГО ВАЛА

## 4.1. ЗАЩИТНЫЙ КОЖУХ СЕРИИ W - SD



### SD 25 ЗАЩИТА ДЛЯ ТИПОРАЗМЕРА WWE / WWZ 2480

Поз.	Наименование	Защита	D	n <sup>1)</sup>	L	Номер чертежа	Номер для заказа
			[mm]		[mm]		
1	Защитный кожух в сборе	SC25	152	3	1000	85.200	1180214
2	Защитный кожух в сборе	SD25	152		1000	85.203	1106725
3	Внешняя половинка защитного кожуха	SCH25	152	3	1000	85.202	1175700
3	Внешняя половинка защитного кожуха	SCH25/1	152	3	1500	85.210	1183315
4	Внутренняя половинка защитного кожуха	SCH25	152	3	1000	85.201	1180237
4	Внутренняя половинка защитного кожуха	SCH25	139	3	1500	85.201	1116832
5	Внутренняя половинка защитного кожуха	SDH25	160	7	1000	85.204	1368516
5	Внутренняя половинка защитного кожуха	SDH25	160	7	1500	85.204	1368519
5	Внутренняя половинка защитного кожуха	SDH25	152	12	1000	85.204	1190053
5	Внутренняя половинка защитного кожуха	SDH25	185	8	1000	85.204	1375626
5	Внутренняя половинка защитного кожуха	SDH25	185	8	1500	85.204	1375632
5	Внутренняя половинка защитного кожуха	SDH25	177	12	1000	85.204	1199915
6	Защитный раструб	SD25	222		188	85.00.02	1172717
6	Защитный раструб	SD25	222		159	85.00.06	1175003
7	Подшипник скольжения для вала с широкоугольным шарниром	SD25	175			82.83.14	1172715
8	Защитный раструб	SC25	152	3	77	85.25.102	1160012
9	Контактное уплотнительное кольцо	SD25				82.83.04	1087276
10	Болт для защитного раструба					60.15.00	1365305
11	Удерживающая цепь				600	82.36.08	1382078
12	Удерживающая цепь				400	82.36.03	1044321
13	Опорное кольцо SD	SD15/25	165			82.85.00	1359471
13	Опорное кольцо SD	SD25	191			82.85.03	1359474

<sup>1)</sup> n = Количество ребер

# 4. ЗАЩИТА КАРДАННОГО ВАЛА

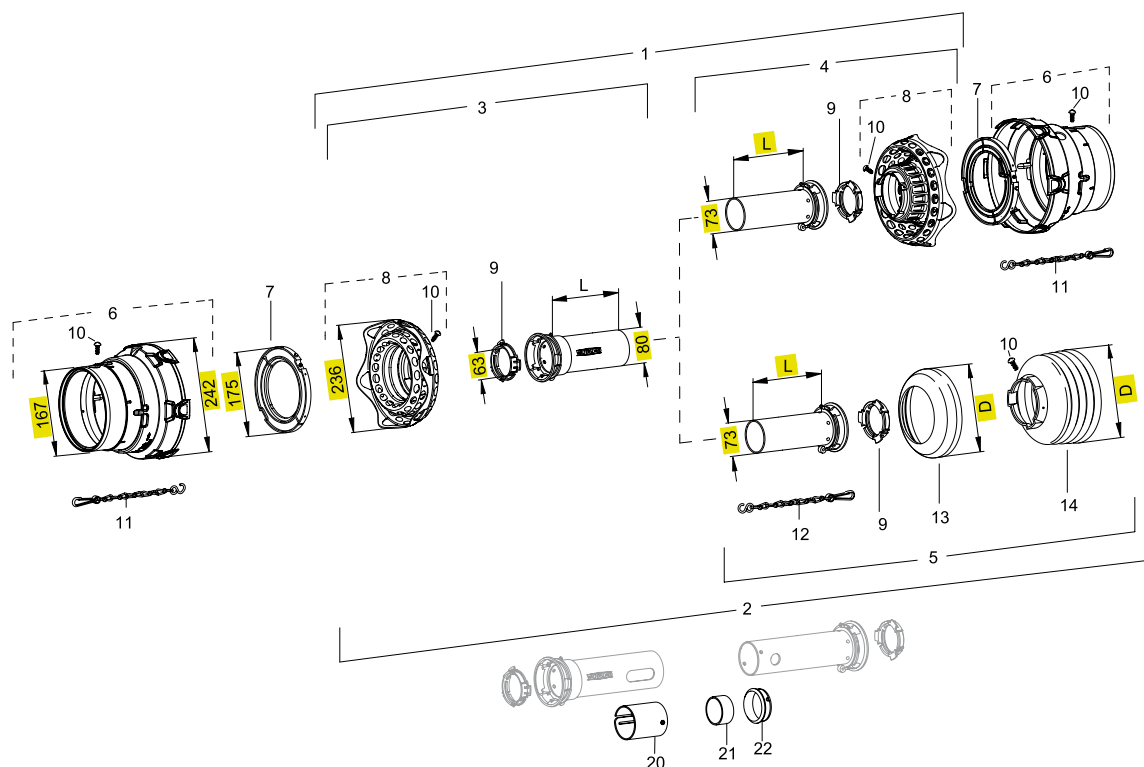
## 4.1. ЗАЩИТНЫЙ КОЖУХ СЕРИИ W - SD

Поз.	Наименование	Защита	D	n <sup>1)</sup>	L	Номер чертежа	Номер для заказа
			[mm]		[mm]		
14	Защитный раструб	SC25	160	7	147	85.25.07	1365367
14	Защитный раструб	SC25	152	12	234	85.25.12	1365372
14	Защитный раструб	SC25	185	8	170	85.26.08	1365388
14	Защитный раструб	SC25	177	12	239	85.26.12	1365392
20	Заглушка смазочного отверстия	SD25				80.63.112	1188064
21	Промежуточное опорное кольцо	SD25Z	62			16.20.71	1381284
22	Промежуточный подшипник скольжения		68			82.83.107	1355155

<sup>1)</sup> n = Количество ребер

# 4. ЗАЩИТА КАРДАННОГО ВАЛА

## 4.1. ЗАЩИТНЫЙ КОЖУХ СЕРИИ W - SD



### SDF 25 ЗАЩИТА ДЛЯ ТИПОРАЗМЕРА **WWE / WWZ 2480** С ФЛЕКСО ЭЛЕМЕНТОМ

Поз.	Наименование	Защита	D	n <sup>1)</sup>	L	Номер чертежа	Номер для заказа
			[mm]		[mm]		
1	Защитный кожух в сборе	SDF25	230		1000	85.200	1116474
2	Защитный кожух в сборе	SDF25	230		1000	85.203	1136737
3	Внешняя половинка защитного кожуха	SDFH25	230		1000	85.202	1116475
3	Внешняя половинка защитного кожуха	SDFH25	230		1500	85.202	1116582
4	Внутренняя половинка защитного кожуха	SDFH25	230		1000	85.201	1116476
4	Внутренняя половинка защитного кожуха	SDFH25	230		1500	85.201	1116597
5	Внутренняя половинка защитного кожуха	SDH25	160	7	1000	85.204	1368516
5	Внутренняя половинка защитного кожуха	SDH25	160	7	1500	85.204	1368519
5	Внутренняя половинка защитного кожуха	SDH25	152	12	1000	85.204	1190053
5	Внутренняя половинка защитного кожуха	SDH25	185	8	1000	85.204	1375626
5	Внутренняя половинка защитного кожуха	SDH25	185	8	1500	85.204	1375632
5	Внутренняя половинка защитного кожуха	SDH25	177	12	1000	85.204	1199915
6	Защитный раструб	SD25/20	242		186	85.01.02	1129928
7	Подшипник скольжения для вала с широкоугольным шарниром	SD25	175			82.83.14	1172715
8	Раструб Flexo	SDF25/20	236			85.25.62	1134847
9	Контактное уплотнительное кольцо	SD25				82.83.04	1087276
10	Болт для защитного раструба					60.15.00	1365305
11	Удерживающая цепь				600	82.36.08	1382078
12	Удерживающая цепь				400	82.36.03	1044321
13	Опорное кольцо SD	SD15/25	165			82.85.00	1359471
13	Опорное кольцо SD	SD25	191			82.85.03	1359474
14	Защитный раструб	SC25	160	7	147	85.25.07	1365367

<sup>1)</sup> n = Количество ребер

# 4. ЗАЩИТА КАРДАННОГО ВАЛА

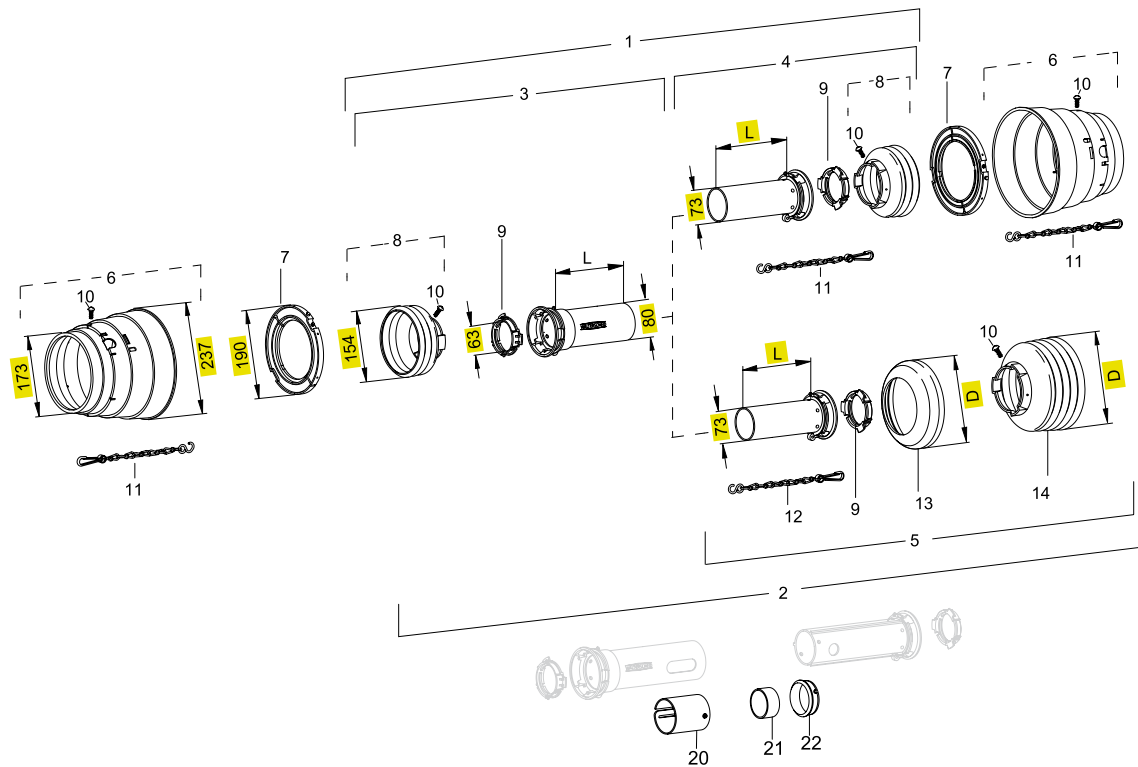
## 4.1. ЗАЩИТНЫЙ КОЖУХ СЕРИИ W - SD

Поз.	Наименование	Защита	D	n <sup>1)</sup>	L	Номер чертежа	Номер для заказа
			[mm]		[mm]		
14	Защитный раструб	SC25	152	12	234	85.25.12	1365372
14	Защитный раструб	SC25	185	8	170	85.26.08	1365388
14	Защитный раструб	SC25	177	12	239	85.26.12	1365392
20	Заглушка смазочного отверстия	SD25				80.63.112	1188064
21	Промежуточное опорное кольцо	SD25Z	62			16.20.71	1381284
22	Промежуточный подшипник скольжения		68			82.83.107	1355155

<sup>1)</sup> n = Количество ребер

# 4. ЗАЩИТА КАРДАННОГО ВАЛА

## 4.1. ЗАЩИТНЫЙ КОЖУХ СЕРИИ W - SD



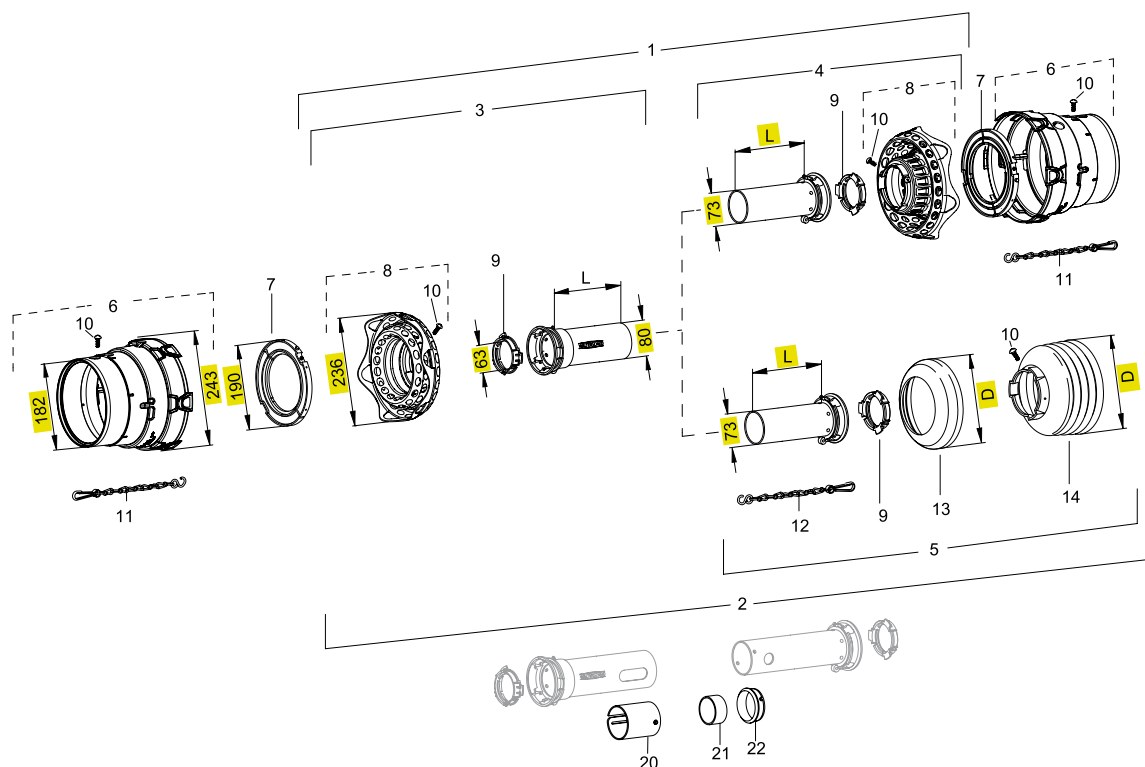
### SD 25 ЗАЩИТА ДЛЯ ТИПОРАЗМЕРА WWE / WWZ 2580

Поз.	Наименование	Защита	D	n <sup>1)</sup>	L	Номер чертежа	Номер для заказа
			[mm]		[mm]		
1	Защитный кожух в сборе	SC25	154	4	1000	85.200	1106713
2	Защитный кожух в сборе	SD25	152		1000	85.203	1106725
3	Внешняя половинка защитного кожуха	SCH25	154	4	1000	85.202	1106717
3	Внешняя половинка защитного кожуха	SCH25	154	4	1500	85.202	1116539
4	Внутренняя половинка защитного кожуха	SCH25	154	4	1000	85.201	1106721
4	Внутренняя половинка защитного кожуха	SCH25	154	4	1500	85.201	1116840
5	Внутренняя половинка защитного кожуха	SDH25	185	8	1000	85.204	1375626
5	Внутренняя половинка защитного кожуха	SDH25	185	8	1500	85.204	1375632
5	Внутренняя половинка защитного кожуха	SDH25	177	12	1000	85.204	1199915
6	Защитный раструб	SD25	237		201	85.00.03	1172718
6	Защитный раструб	SD25	237		173	85.00.07	1175004
7	Подшипник скольжения для вала с широкоугольным шарниром	SD25	190			82.83.15	1172716
8	Защитный раструб	SC25	154	4	96	85.25.120	1104786
9	Контактное уплотнительное кольцо	SD25				82.83.04	1087276
10	Болт для защитного раструба					60.15.00	1365305
11	Удерживающая цепь				600	82.36.08	1382078
12	Удерживающая цепь				400	82.36.03	1044321
13	Опорное кольцо SD	SD25	191			82.85.03	1359474
14	Защитный раструб	SC25	185	8	170	85.26.08	1365388
14	Защитный раструб	SC25	177	12	239	85.26.12	1365392
20	Заглушка смазочного отверстия	SD25				80.63.112	1188064
21	Промежуточное опорное кольцо	SD25Z	62			16.20.71	1381284
22	Промежуточный подшипник скольжения		68			82.83.107	1355155

<sup>1)</sup> n = Количество ребер

# 4. ЗАЩИТА КАРДАННОГО ВАЛА

## 4.1. ЗАЩИТНЫЙ КОЖУХ СЕРИИ W - SD



### SDF 25 ЗАЩИТА ДЛЯ ТИПОРАЗМЕРА **WWE / WWZ 2580** С ФЛЕКСО ЭЛЕМЕНТОМ

Поз.	Наименование	Защита	D	n <sup>1)</sup>	L	Номер чертежа	Номер для заказа
			[mm]		[mm]		
1	Защитный кожух в сборе	SDF25	230		1000	85.200	1116474
2	Защитный кожух в сборе	SDF25	230		1000	85.203	1136737
3	Внешняя половинка защитного кожуха	SDFH25	230		1000	85.202	1116475
3	Внешняя половинка защитного кожуха	SDFH25	230		1500	85.202	1116582
4	Внутренняя половинка защитного кожуха	SDFH25	230		1000	85.201	1116476
4	Внутренняя половинка защитного кожуха	SDFH25	230		1500	85.201	1116597
5	Внутренняя половинка защитного кожуха	SDH25	185	8	1000	85.204	1375626
5	Внутренняя половинка защитного кожуха	SDH25	185	8	1500	85.204	1375632
5	Внутренняя половинка защитного кожуха	SDH25	177	12	1000	85.204	1199915
6	Защитный раструб	SD25/20	243		203	85.01.03	1129929
7	Подшипник скольжения для вала с широкоугольным шарниром	SD25	190			82.83.15	1172716
8	Раструб Flexo	SDF25/20	236			85.25.62	1134847
9	Контактное уплотнительное кольцо	SD25				82.83.04	1087276
10	Болт для защитного раструба					60.15.00	1365305
11	Удерживающая цепь				600	82.36.08	1382078
12	Удерживающая цепь				400	82.36.03	1044321
13	Опорное кольцо SD	SD25	191			82.85.03	1359474
14	Защитный раструб	SC25	185	8	170	85.26.08	1365388
14	Защитный раструб	SC25	177	12	239	85.26.12	1365392
20	Заглушка смазочного отверстия	SD25				80.63.112	1188064
21	Промежуточное опорное кольцо	SD25Z	62			16.20.71	1381284
22	Промежуточный подшипник скольжения		68			82.83.107	1355155

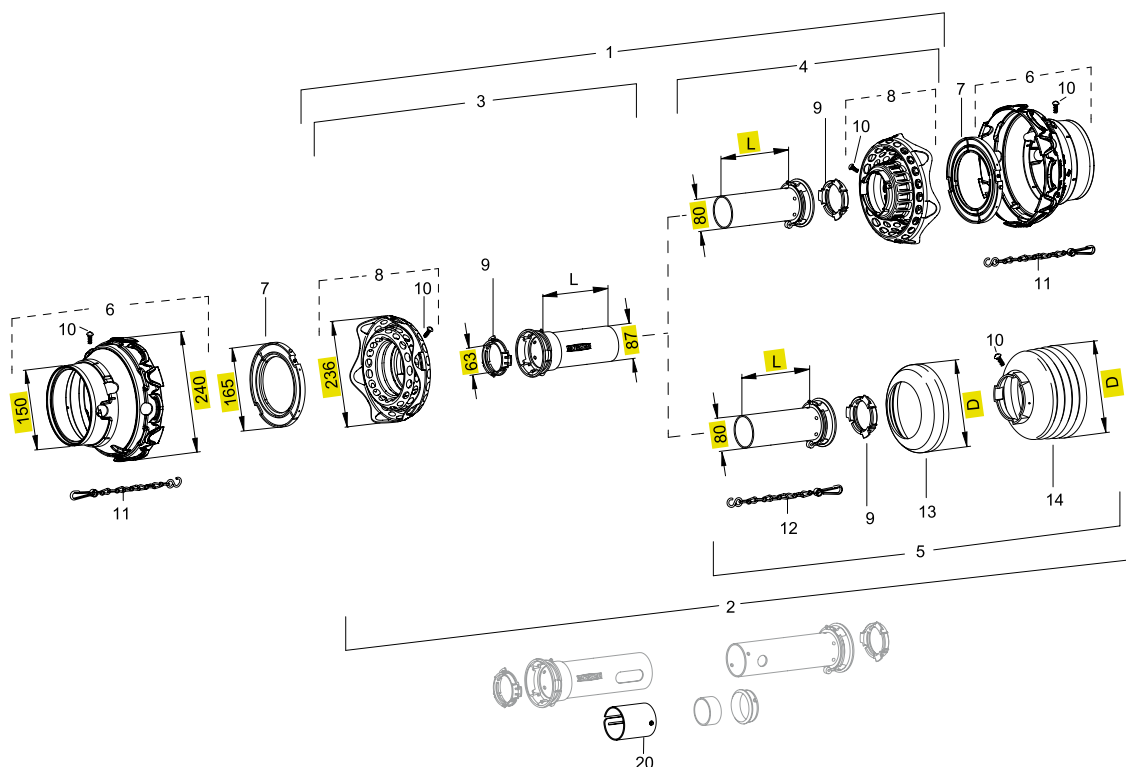
<sup>1)</sup> n = Количество ребер





# 4. ЗАЩИТА КАРДАННОГО ВАЛА

## 4.1. ЗАЩИТНЫЙ КОЖУХ СЕРИИ W - SD



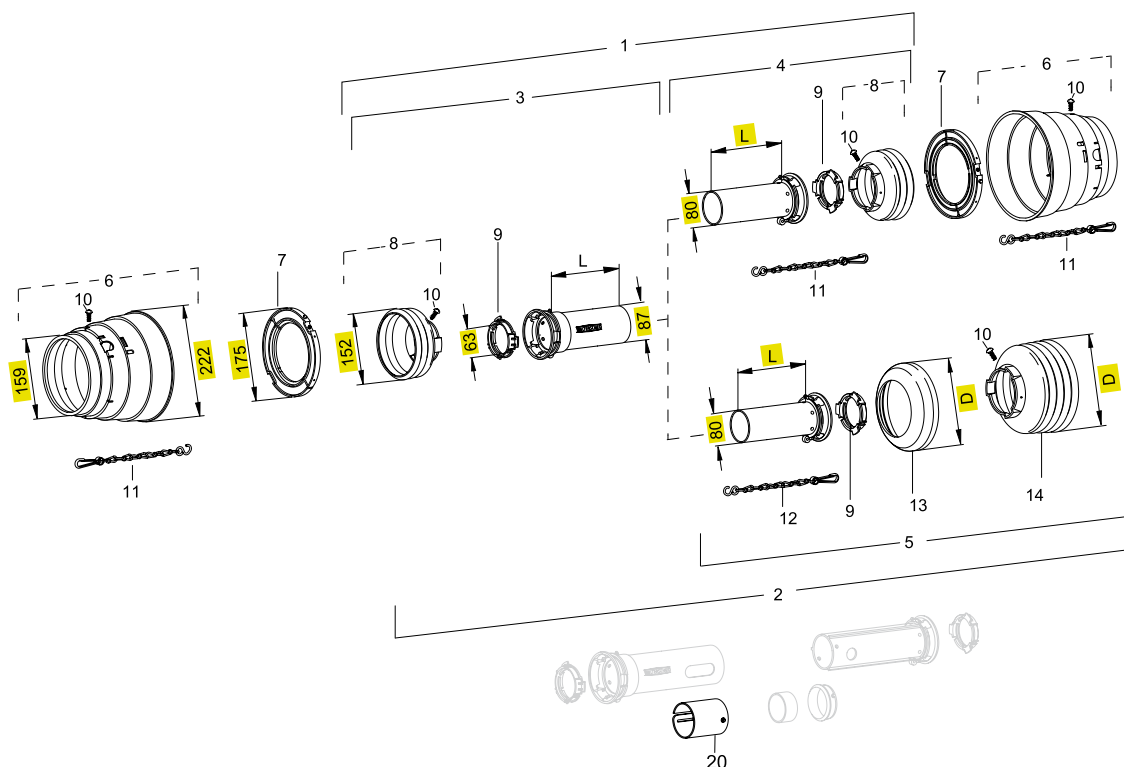
### SDF 25/1 ЗАЩИТА ДЛЯ ТИПОРАЗМЕРА **WWE / WWZ 2380** С ФЛЕКСО ЭЛЕМЕНТОМ

Поз.	Наименование	Защита	D	n <sup>1)</sup>	L	Номер чертежа	Номер для заказа
			[mm]		[mm]		
1	Защитный кожух в сборе	SDF25/1				-	-
2	Защитный кожух в сборе	SDF25/1				-	-
3	Внешняя половинка защитного кожуха	SDFH25/1	230		1500	85.210	1116592
4	Внутренняя половинка защитного кожуха	SDFH25/1	230		1500	85.209	1116593
5	Внутренняя половинка защитного кожуха	SDH25/1	160	7	1500	85.212	1199909
5	Внутренняя половинка защитного кожуха	SDH25/1	185	8	1500	85.212	1116440
6	Защитный раструб	SD25	240		147	85.01.04	1134401
7	Подшипник скольжения для вала с широкоугольным шарниром	SD15/25	165			82.83.13	1365717
8	Раструб Flexo	SDF25/20	236			85.25.62	1134847
9	Контактное уплотнительное кольцо	SD25				82.83.04	1087276
10	Болт для защитного раструба					60.15.00	1365305
11	Удерживающая цепь				600	82.36.08	1382078
12	Удерживающая цепь				400	82.36.03	1044321
13	Опорное кольцо SD	SD15/25	165			82.85.00	1359471
13	Опорное кольцо SD	SD25	191			82.85.03	1359474
14	Защитный раструб	SC25	160	7	147	85.25.07	1365367
14	Защитный раструб	SC25	152	12	234	85.25.12	1365372
14	Защитный раструб	SC25	185	8	170	85.26.08	1365388
14	Защитный раструб	SC25	177	12	239	85.26.12	1365392
20	Заглушка смазочного отверстия	SD25/1PG20				80.64.102	1198303

<sup>1)</sup> n = Количество ребер

# 4. ЗАЩИТА КАРДАННОГО ВАЛА

## 4.1. ЗАЩИТНЫЙ КОЖУХ СЕРИИ W - SD



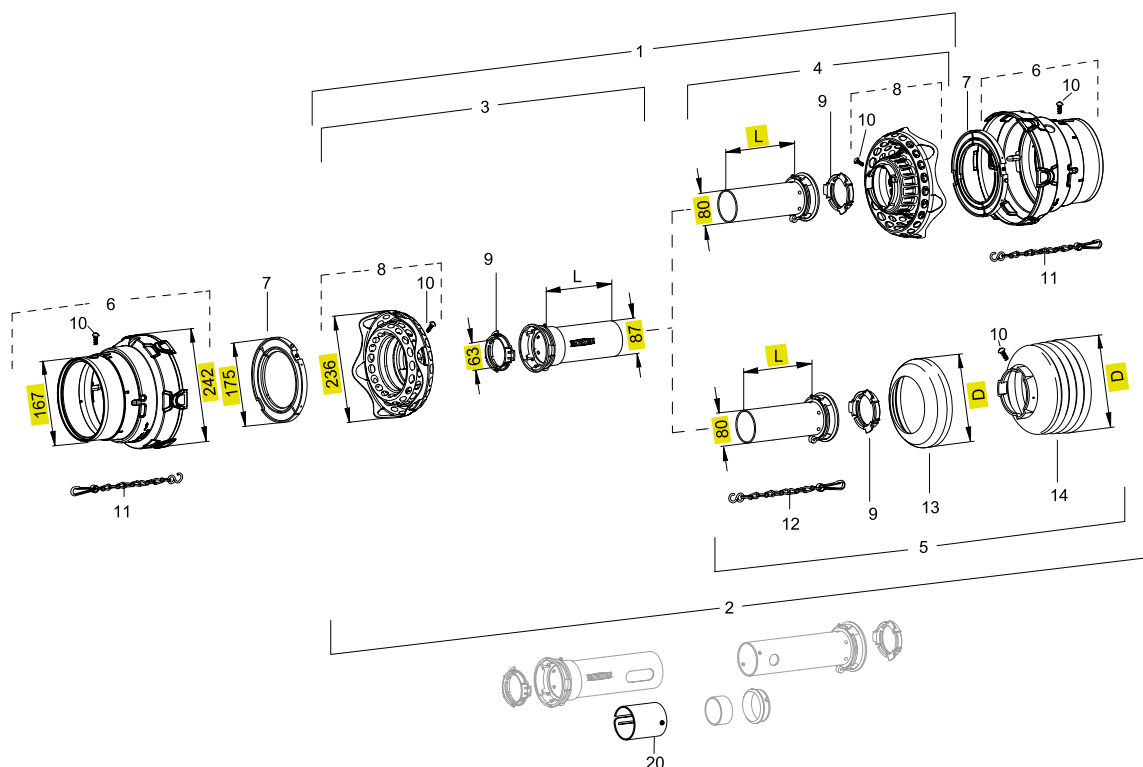
### SD 25/1 ЗАЩИТА ДЛЯ ТИПОРАЗМЕРА WWE / WWZ 2480

Поз.	Наименование	Защита	D	n <sup>1)</sup>	L	Номер чертежа	Номер для заказа
			[mm]		[mm]		
1	Защитный кожух в сборе	SD25/1				-	-
2	Защитный кожух в сборе	SD25/1				-	-
3	Внешняя половинка защитного кожуха	SCH25/1	152	3	1500	85.210	1183315
4	Внутренняя половинка защитного кожуха	SCH25/1				-	-
5	Внутренняя половинка защитного кожуха	SDH25/1	160	7	1500	85.212	1199909
5	Внутренняя половинка защитного кожуха	SDH25/1	185	8	1500	85.212	1116440
6	Защитный раструб	SD15/25	202		172	85.00.01	1365715
6	Защитный раструб	SD15/25	202		139	85.00.05	1175002
7	Подшипник скольжения для вала с широкоугольным шарниром	SD15/25	165			82.83.13	1365717
8	Защитный раструб	SC25	152	3	73	85.24.100	1172760
9	Контактное уплотнительное кольцо	SD25				82.83.04	1087276
10	Болт для защитного раструба					60.15.00	1365305
11	Удерживающая цепь				600	82.36.08	1382078
12	Удерживающая цепь				400	82.36.03	1044321
13	Опорное кольцо SD	SD15/25	165			82.85.00	1359471
13	Опорное кольцо SD	SD25	191			82.85.03	1359474
14	Защитный раструб	SC25	160	7	147	85.25.07	1365367
14	Защитный раструб	SC25	152	12	234	85.25.12	1365372
14	Защитный раструб	SC25	185	8	170	85.26.08	1365388
14	Защитный раструб	SC25	177	12	239	85.26.12	1365392
20	Заглушка смазочного отверстия	SD25/1PG20				80.64.102	1198303

<sup>1)</sup> n = Количество ребер

# 4. ЗАЩИТА КАРДАННОГО ВАЛА

## 4.1. ЗАЩИТНЫЙ КОЖУХ СЕРИИ W - SD



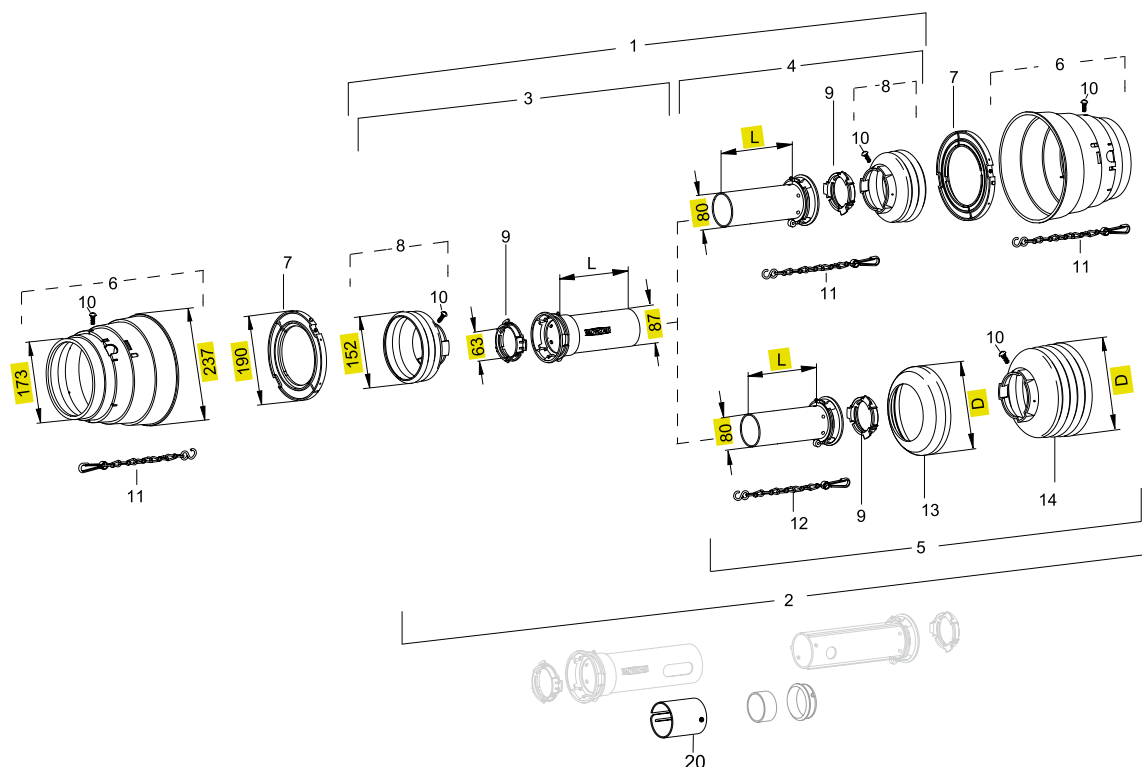
### SDF 25/1 ЗАЩИТА ДЛЯ ТИПОРАЗМЕРА **WWE / WWZ 2480** С ФЛЕКСО ЭЛЕМЕНТОМ

Поз.	Наименование	Защита	D	n <sup>1)</sup>	L	Номер чертежа	Номер для заказа
			[mm]		[mm]		
1	Защитный кожух в сборе	SDF25/1				-	-
2	Защитный кожух в сборе	SDF25/1				-	-
3	Внешняя половинка защитного кожуха	SDFH25/1	230		1500	85.210	1116592
4	Внутренняя половинка защитного кожуха	SDFH25/1	230		1500	85.209	1116593
5	Внутренняя половинка защитного кожуха	SDH25/1	160	7	1500	85.212	1199909
5	Внутренняя половинка защитного кожуха	SDH25/1	185	8	1500	85.212	1116440
5	Внутренняя половинка защитного кожуха	SDH25/1	177	12	1000	85.212	1116538
6	Защитный раструб	SD25/20	242		186	85.01.02	1129928
7	Подшипник скольжения для вала с широкоугольным шарниром	SD25	175			82.83.14	1172715
8	Раструб Flexo	SDF25/20	236			85.25.62	1134847
9	Контактное уплотнительное кольцо	SD25				82.83.04	1087276
10	Болт для защитного раструба					60.15.00	1365305
11	Удерживающая цепь				600	82.36.08	1382078
12	Удерживающая цепь				400	82.36.03	1044321
13	Опорное кольцо SD	SD15/25	165			82.85.00	1359471
13	Опорное кольцо SD	SD25	191			82.85.03	1359474
14	Защитный раструб	SC25	160	7	147	85.25.07	1365367
14	Защитный раструб	SC25	152	12	234	85.25.12	1365372
14	Защитный раструб	SC25	185	8	170	85.26.08	1365388
14	Защитный раструб	SC25	177	12	239	85.26.12	1365392
20	Заглушка смазочного отверстия	SD25/1PG20				80.64.102	1198303

<sup>1)</sup> n = Количество ребер

# 4. ЗАЩИТА КАРДАННОГО ВАЛА

## 4.1. ЗАЩИТНЫЙ КОЖУХ СЕРИИ W - SD



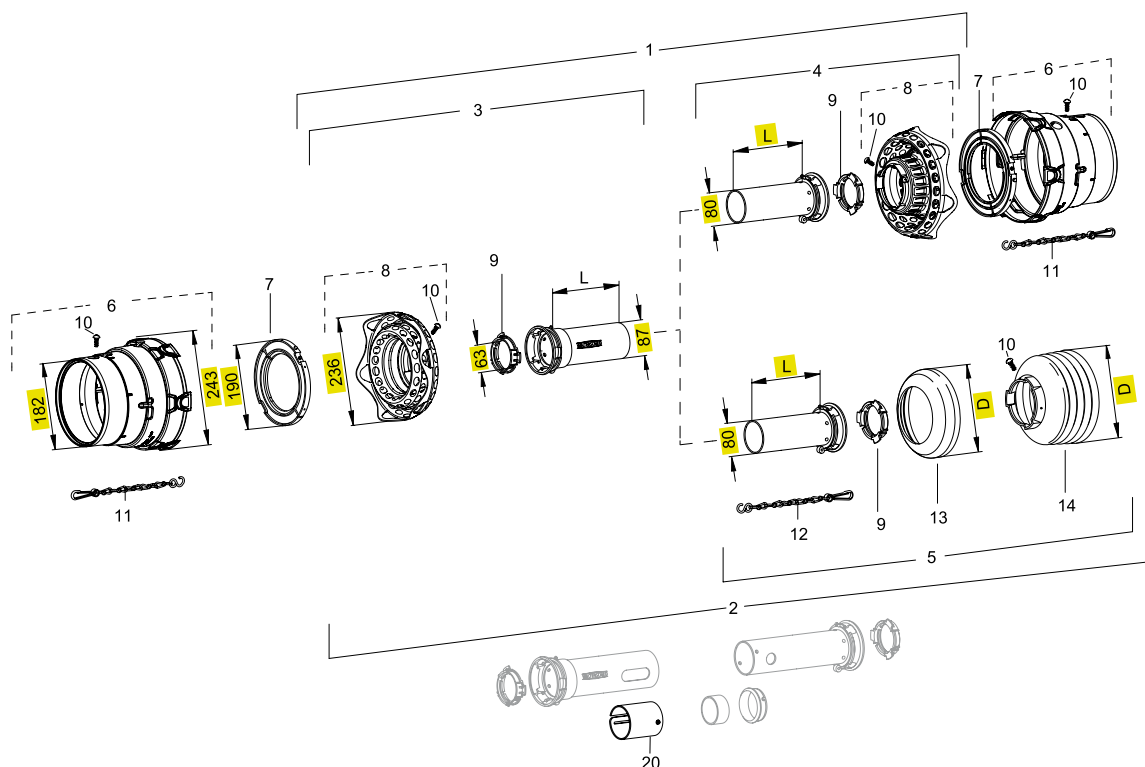
### SD 25/1 ЗАЩИТА ДЛЯ ТИПОРАЗМЕРА WWE / WWZ 2580

Поз.	Наименование	Защита	D	n <sup>1)</sup>	L	Номер чертежа	Номер для заказа
			[mm]		[mm]		
1	Защитный кожух в сборе	SD25/1				-	-
2	Защитный кожух в сборе	SD25/1				-	-
3	Внешняя половинка защитного кожуха	SCH25/1	154	4	1500	85.210	1116438
4	Внутренняя половинка защитного кожуха	SCH25/1	154	4	1500	85.209	1116439
5	Внутренняя половинка защитного кожуха	SDH25/1	160	7	1500	85.212	1199909
5	Внутренняя половинка защитного кожуха	SDH25/1	185	8	1500	85.212	1116440
6	Защитный раструб	SD25	237		201	85.00.03	1172718
6	Защитный раструб	SD25	237		173	85.00.07	1175004
7	Подшипник скольжения для вала с широкоугольным шарниром	SD25	190			82.83.15	1172716
8	Защитный раструб	SC25	154	4	96	85.25.120	1104786
9	Контактное уплотнительное кольцо	SD25				82.83.04	1087276
10	Болт для защитного раструба					60.15.00	1365305
11	Удерживающая цепь				600	82.36.08	1382078
12	Удерживающая цепь				400	82.36.03	1044321
13	Опорное кольцо SD	SD25	191			82.85.03	1359474
14	Защитный раструб	SC25	185	8	170	85.26.08	1365388
14	Защитный раструб	SC25	177	12	239	85.26.12	1365392
20	Заглушка смазочного отверстия	SD25/1PG20				80.64.102	1198303

<sup>1)</sup> n = Количество ребер

# 4. ЗАЩИТА КАРДАННОГО ВАЛА

## 4.1. ЗАЩИТНЫЙ КОЖУХ СЕРИИ W - SD



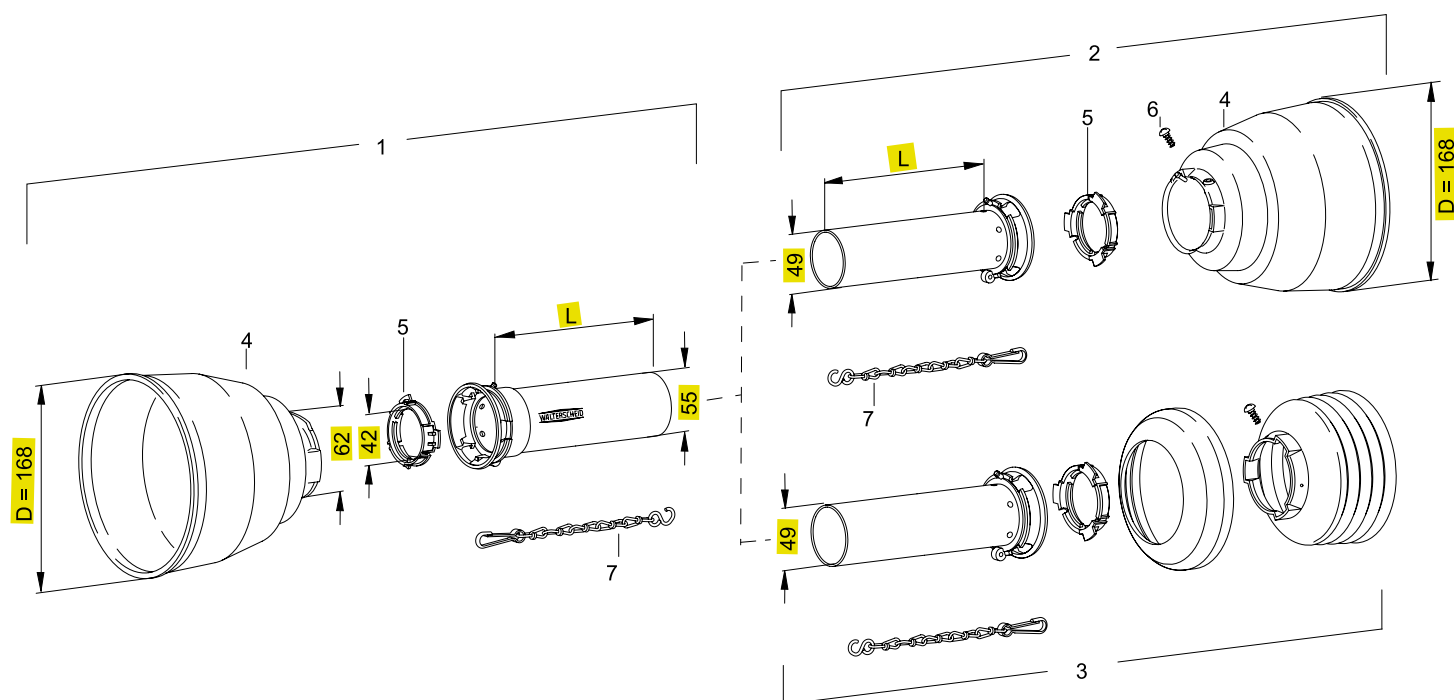
### SDF 25/1 ЗАЩИТА ДЛЯ ТИПОРАЗМЕРА **WWE / WWZ 2580** С ФЛЕКСО ЭЛЕМЕНТОМ

Поз.	Наименование	Защита	D	n <sup>1)</sup>	L	Номер чертежа	Номер для заказа
			[mm]		[mm]		
1	Защитный кожух в сборе	SD25/1				-	-
2	Защитный кожух в сборе	SD25/1				-	-
3	Внешняя половинка защитного кожуха	SDFH25/1	230		1500	85.210	1116592
4	Внутренняя половинка защитного кожуха	SDFH25/1	230		1500	85.209	1116593
5	Внутренняя половинка защитного кожуха	SDH25/1	185	8	1500	85.212	1116440
6	Защитный раструб	SD25/20	243		203	85.01.03	1129929
7	Подшипник скольжения для вала с широкоугольным шарниром	SD25	190			82.83.15	1172716
8	Раструб Flexo	SDF25/20	236			85.25.62	1134847
9	Контактное уплотнительное кольцо	SD25				82.83.04	1087276
10	Болт для защитного раструба					60.15.00	1365305
11	Удерживающая цепь				600	82.36.08	1382078
12	Удерживающая цепь				400	82.36.03	1044321
13	Опорное кольцо SD	SD25	191			82.85.03	1359474
14	Защитный раструб	SC25	185	8	170	85.26.08	1365388
14	Защитный раструб	SC25	177	12	239	85.26.12	1365392
20	Заглушка смазочного отверстия	SD25/1PG20				80.64.102	1198303

<sup>1)</sup> n = Количество ребер

# 4. ЗАЩИТА КАРДАННОГО ВАЛА

## 4.1. ЗАЩИТНЫЙ КОЖУХ СЕРИИ W - SD

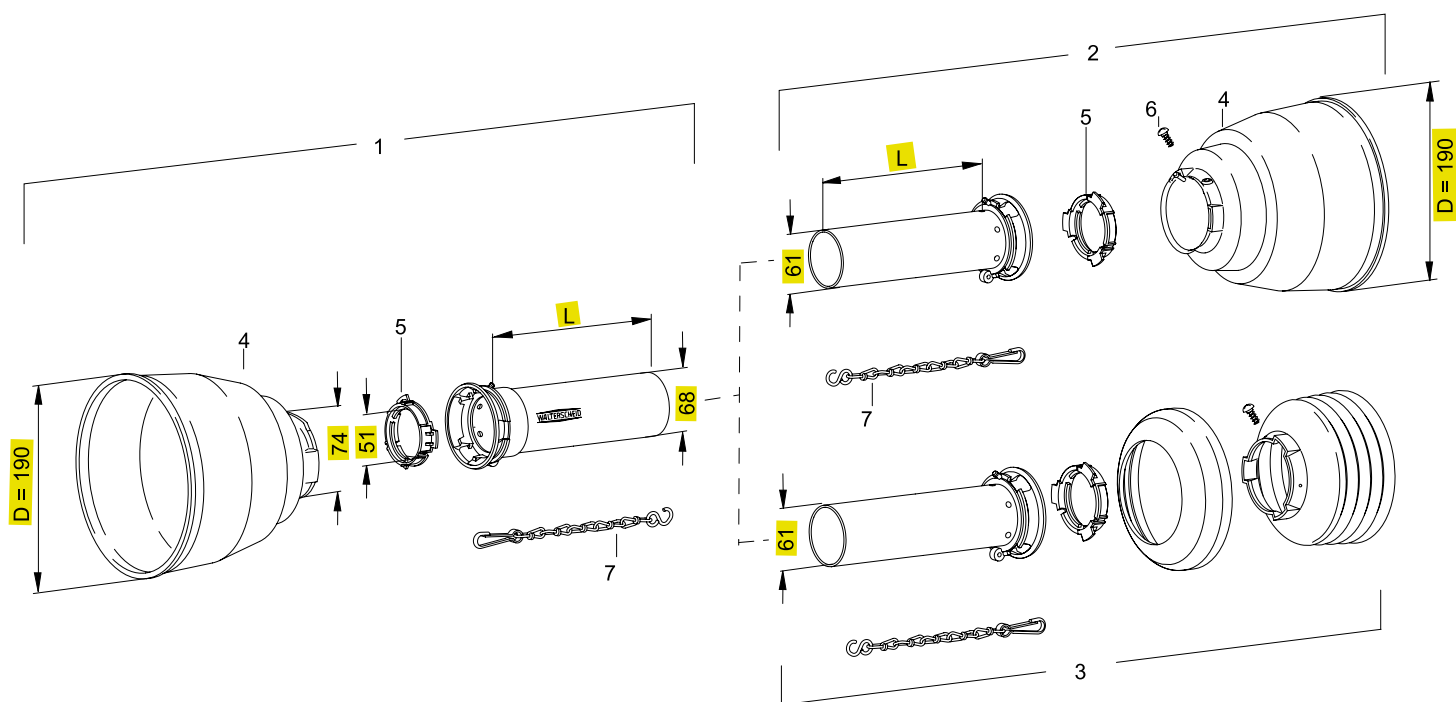


### SC/SD 05 ЗАЩИТА ДЛЯ ТИПОРАЗМЕРА WWE / WWZ 2270

Поз.	Наименование	Защита	D	L	Номер чертежа	Номер для заказа
			[mm]	[mm]		
1	Внешняя половинка защитного кожуха	SCH05	168	1000	85.002	1368027
2	Внутренняя половинка защитного кожуха	SCH05	168	1000	85.001	1368021
3	Внутренняя половинка защитного кожуха	SDH05				см. на стр. 182
4	Защитный раструб	SC05	168	146	85.05.50	1365251
5	Контактное уплотнительное кольцо	SD05			83.09.01	1359005
6	Болт для защитного раструба				60.15.00	1365305
7	Удерживающая цепь			400	82.36.03	1044321
7	Удерживающая цепь			600	82.36.08	1382078

# 4. ЗАЩИТА КАРДАННОГО ВАЛА

## 4.1. ЗАЩИТНЫЙ КОЖУХ СЕРИИ W - SD



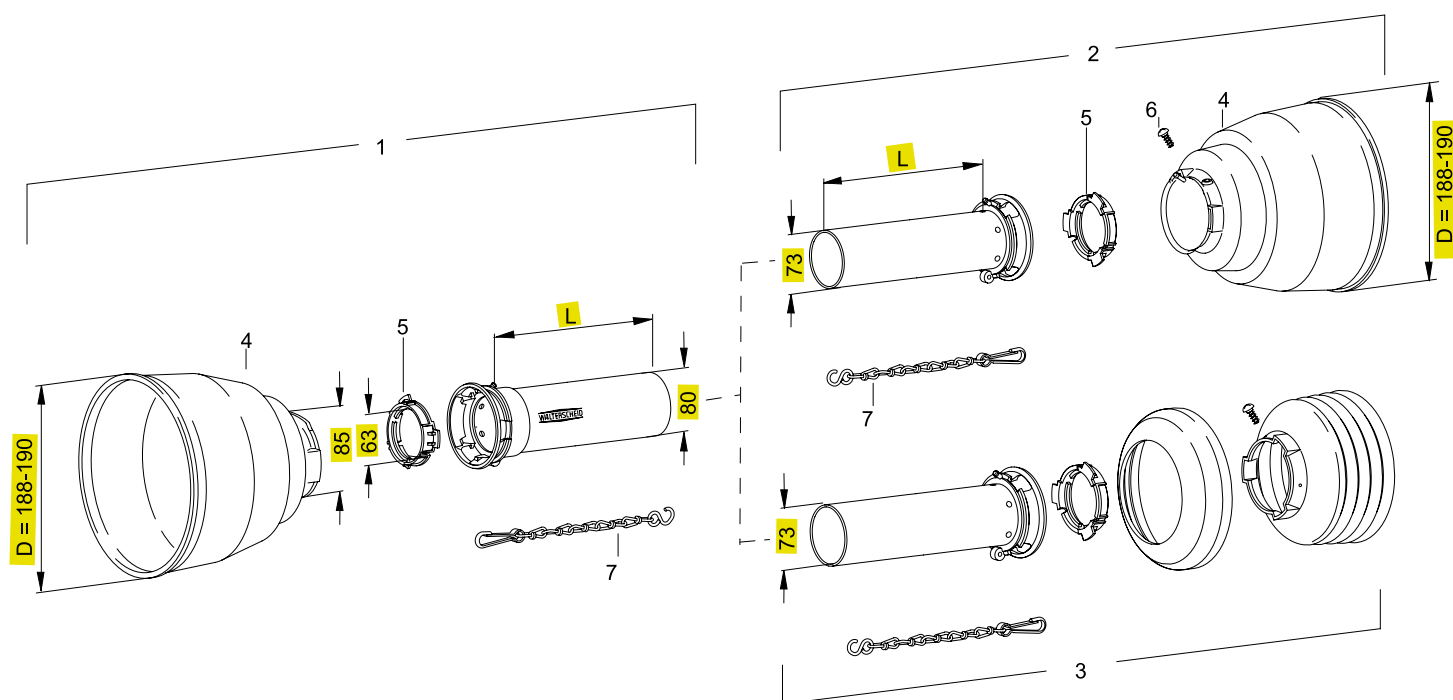
### SC/SD 15 ЗАЩИТА ДЛЯ ТИПОРАЗМЕРА WWE / WWZ 2270 / 2370

Поз.	Наименование	Защита	D	L	Номер чертежа	Номер для заказа
			[mm]	[mm]		
1	Внешняя половинка защитного кожуха	SCH15	190	1000	85.102	1368365
2	Внутренняя половинка защитного кожуха	SCH15	190	1000	85.101	1368356
3	Внутренняя половинка защитного кожуха	SDH15				см. на стр. 183
4	Защитный раструб	SC15	190	180	85.15.51	1365247
5	Контактное уплотнительное кольцо	SD15			82.83.06	1087279
6	Болт для защитного раструба				60.15.00	1365305
7	Удерживающая цепь			400	82.36.03	1044321
7	Удерживающая цепь			600	82.36.08	1382078



# 4. ЗАЩИТА КАРДАННОГО ВАЛА

## 4.1. ЗАЩИТНЫЙ КОЖУХ СЕРИИ W - SD

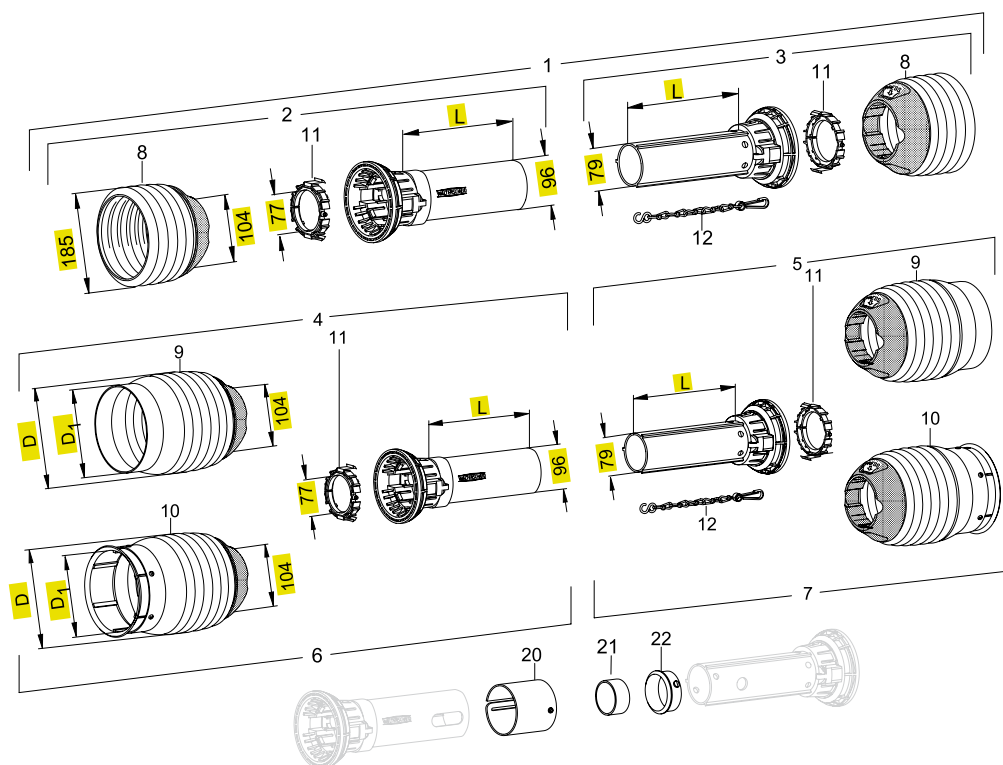


### SC/SD 25 ЗАЩИТА ДЛЯ ТИПОРАЗМЕРА WWE / WWZ 2370

Поз.	Наименование	Защита	D	L	Номер чертежа	Номер для заказа
			[mm]	[mm]		
1	Внешняя половинка защитного кожуха	SCH25	190	1000	85.202	1166095
2	Внутренняя половинка защитного кожуха	SCH25	190	1000	85.201	1166092
3	Внутренняя половинка защитного кожуха	SDH25				см. на стр. 184
4	Защитный раструб	SC25	190	180	85.25.51	1365248
5	Контактное уплотнительное кольцо	SD25			82.83.04	1087276
6	Болт для защитного раструба				60.15.00	1365305
7	Удерживающая цепь			400	82.36.03	1044321
7	Удерживающая цепь			600	82.36.08	1382078

# 4. ЗАЩИТА КАРДАННОГО ВАЛА

## 4.2. ЗАЩИТНЫЙ КОЖУХ СЕРИИ P - PG



### PG 20 ЗАЩИТА ДЛЯ ТИПОРАЗМЕРА P300 / P400 / P500

Поз.	Наименование	Защита	D	D1	n <sup>1)</sup>	L	Номер чертежа	Номер для заказа
			[mm]			[mm]		
1	Защитный кожух в сборе	PG20	185		5	1000	86.200	1116125
2	Внешняя половинка защитного кожуха	PGH20	185		5	1000	86.202	1116126
2	Внешняя половинка защитного кожуха	PGH20	185		5	1500	86.202	1116458
2	Внешняя половинка защитного кожуха	PGH20	180		10	1000	86.202	1116466
3	Внутренняя половинка защитного кожуха	PGH20	185		5	1000	86.201	1116127
3	Внутренняя половинка защитного кожуха	PGH20	185		5	1500	86.201	1116622
3	Внутренняя половинка защитного кожуха	PGH20	180		10	1000	86.201	1116610
4	Внешняя половинка защитного кожуха	PGH20	200	175		1000	86.202	1116464
4	Внешняя половинка защитного кожуха	PGH20	232	223		1000	86.202	1116547
5	Внутренняя половинка защитного кожуха	PGH20	200	175		1000	86.201	1116529
5	Внутренняя половинка защитного кожуха	PGH20	232	233		1000	86.201	-
6	Внешняя половинка защитного кожуха	PGH20	200	166		1000	86.202	1116288
6	Внешняя половинка защитного кожуха	PGH20	200	166		1500	86.202	1116432
6	Внешняя половинка защитного кожуха	PGH20	232	214		1000	86.202	1116490
6	Внешняя половинка защитного кожуха	PGH20	232	214		1500	56.202	-
7	Внутренняя половинка защитного кожуха	PGH20	200	166		1000	86.201	1116289
7	Внутренняя половинка защитного кожуха	PGH20	200	166		1500	86.201	1116433
7	Внутренняя половинка защитного кожуха	PGH20	232	214		1000	86.201	1116427
7	Внутренняя половинка защитного кожуха	PGH20	232	214		1500	86.201	1116459
8	Защитный раструб	PG20	185	104	5	157	86.24.05	1120025
8	Защитный раструб	PG20	180	104	10	259	86.24.10	1122474
9	Раструб полной защиты	PG20SW	200	175		312	86.27.60	1119280
9	Раструб полной защиты	PG20SW	232	223		347	86.28.60	1119843

<sup>1)</sup> n = Количество ребер

# 4. ЗАЩИТА КАРДАННОГО ВАЛА

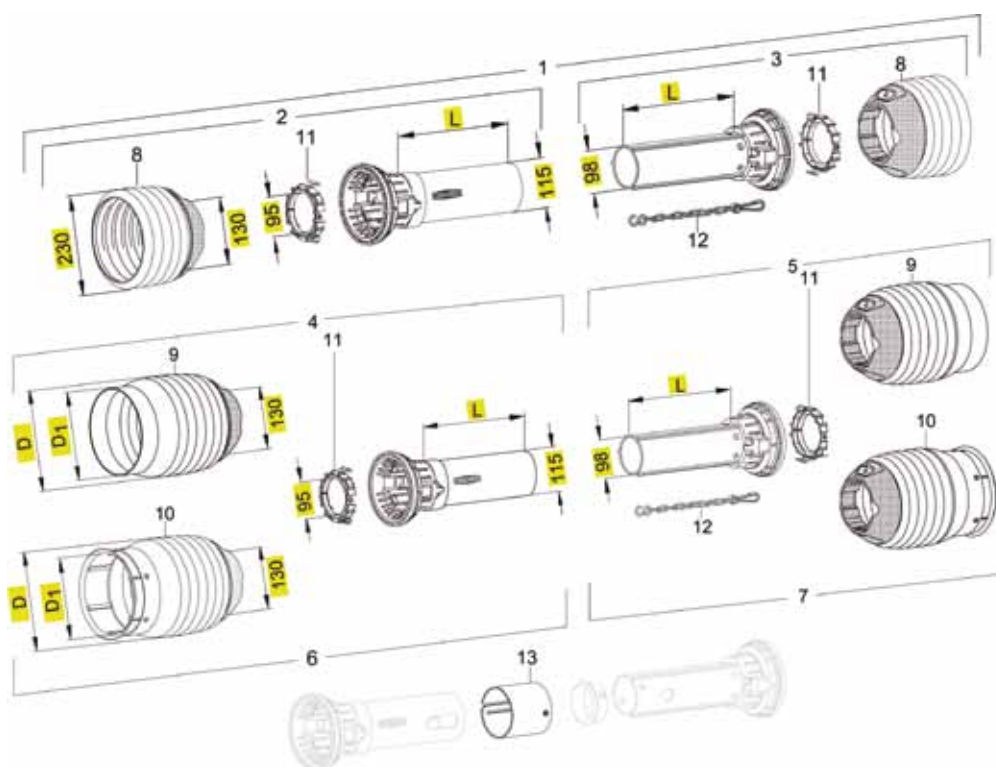
## 4.2. ЗАЩИТНЫЙ КОЖУХ СЕРИИ P - PG

Поз.	Наименование	Защита	D	D1	n <sup>1)</sup>	L	Номер чертежа	Номер для заказа
			[mm]			[mm]		
10	Раструб полной защиты	PG20SW	200	166		352	86.27.603	1120603
10	Раструб полной защиты	PG20SW	232	214		387	86.28.603	1120608
11	Контактное уплотнительное кольцо	PG20					86.20.00	1117229
12	Удерживающая цепь					400	82.36.03	1044321
12	Удерживающая цепь					600	82.36.08	1382078
20	Заглушка смазочного отверстия	SD25/1PG20					80.64.102	1198303
21	Опорное кольцо		66				16.20.38	1123099
22	Промежуточный подшипник скольжения		72,5				82.83.111	1122376

<sup>1)</sup> n = Количество ребер

# 4. ЗАЩИТА КАРДАННОГО ВАЛА

## 4.2. ЗАЩИТНЫЙ КОЖУХ СЕРИИ P - PG



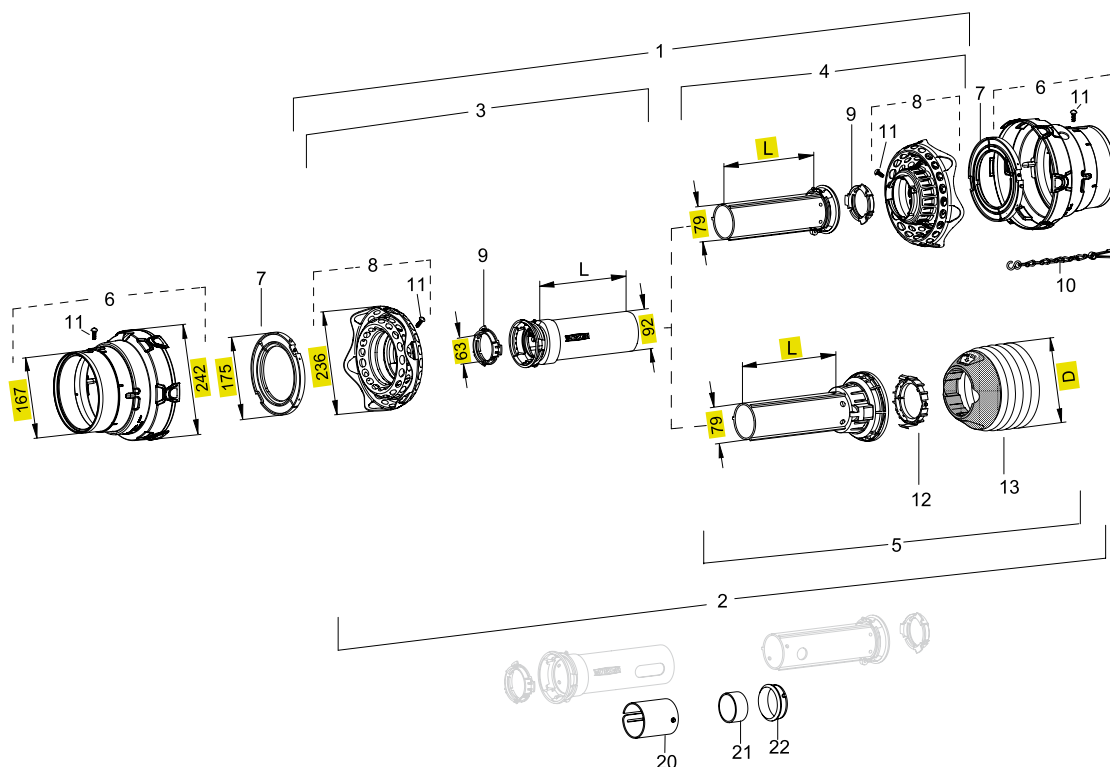
### PG 30 ЗАЩИТА ДЛЯ ТИПОРАЗМЕРА P600 / P700

Поз.	Наименование	Защита	D	D1	n <sup>1)</sup>	L	Номер чертежа	Номер для заказа
			[mm]			[mm]		
1	Защитный кожух в сборе	PG30	230		8	1000	86.300	1116128
2	Внешняя половинка защитного кожуха	PGH30	230		8	1000	86.302	1116129
2	Внешняя половинка защитного кожуха	PGH30	230		8	1500	86.302	1116436
3	Внутренняя половинка защитного кожуха	PGH30	230		8	1000	86.301	1116130
3	Внутренняя половинка защитного кожуха	PGH30	230		8	1500	86.301	1116437
4	Внешняя половинка защитного кожуха	PGH30	232	223			-	-
5	Внутренняя половинка защитного кожуха	PGH30	232	223			-	-
6	Внешняя половинка защитного кожуха	PGH30	232	214		1000	86.302	1116377
7	Внутренняя половинка защитного кожуха	PGH30	232	214			86.301	1116376
8	Защитный раструб	PG30	230		8	196	86.34.08	1120038
9	Раструб полной защиты	PG30SW	232	223		362	86.38.60	1120006
10	Раструб полной защиты	PG30SW	232	214		402	86.38.603	1120308
11	Контактное уплотнительное кольцо	PG30					86.30.00	1109132
12	Удерживающая цепь					400	82.36.03	1044321
12	Удерживающая цепь					600	82.36.08	1382078
13	Заглушка смазочного отверстия	PG30	135				80.65.104	1119851

<sup>1)</sup> n = Количество ребер

# 4. ЗАЩИТА КАРДАННОГО ВАЛА

## 4.2. ЗАЩИТНЫЙ КОЖУХ СЕРИИ P - PG



### SPGF 20 ЗАЩИТА ДЛЯ ТИПОРАЗМЕРА PWE / PWZ 480

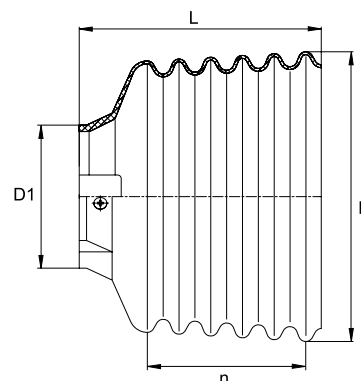
Поз.	Наименование	Защита	D	D1	n <sup>1)</sup>	L	Номер чертежа	Номер для заказа
			[mm]			[mm]		
1	Защитный кожух в сборе	SPFG25	236			1000	86.200	1136362
2	Защитный кожух в сборе	SPGF20				1000	86.200	1136367
3	Внешняя половинка защитного кожуха	SPFH25	230			1000	86.202	1136363
3	Внешняя половинка защитного кожуха	SPFH25	230			1500	86.202	1136364
4	Внутренняя половинка защитного кожуха	SPFH25	230			1000	86.201	1136365
4	Внутренняя половинка защитного кожуха	SPFH25	230			1500	86.201	1136366
5	Внутренняя половинка защитного кожуха	PGH20	185		5	1000	86.201	1116127
5	Внутренняя половинка защитного кожуха	PGH20	185		5	1500	86.201	1116622
5	Внутренняя половинка защитного кожуха	PGH20	180		10	1000	86.201	1116610
6	Защитный раструб	SD25/20	242	167		186	85.01.02	1129928
7	Подшипник скольжения для вала с широкоугольным шарниром	SD25	175				82.83.14	1172715
8	Раструб Flexo	SDF25/20	236				85.25.62	1134847
9	Контактное уплотнительное кольцо	SD25					82.83.04	1087276
10	Удерживающая цепь					400	82.36.03	1044321
10	Удерживающая цепь					600	82.36.08	1382078
11	Болт для защитного раструба						60.15.00	1365305
12	Контактное уплотнительное кольцо	PG20					86.20.00	1117229
13	Защитный раструб	PG20	185	104	5	157	86.24.05	1120025
13	Защитный раструб	PG20	180	104	10	259	86.24.10	1122474
20	Заглушка смазочного отверстия	SD25/1PG20					80.64.102	1198303
21	Опорное кольцо		66				16.20.38	1123099
22	Промежуточный подшипник скольжения		72,5				82.83.111	1122376

<sup>1)</sup> n = Количество ребер



# 4. ЗАЩИТА КАРДАННОГО ВАЛА

## 4.3. ЗАЩИТНЫЕ КОМПОНЕНТЫ



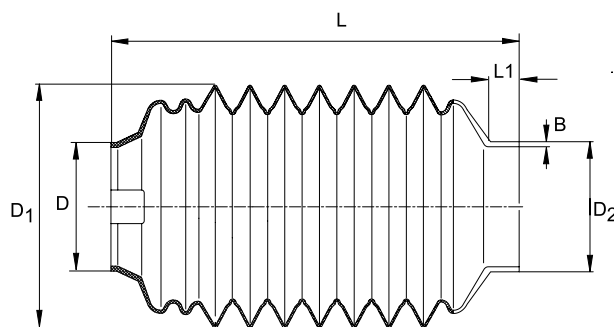
### SD ЗАЩИТНЫЙ РАСТРУБ

Защита	D1	D	n <sup>1)</sup>	L	Номер чертежа	Номер для заказа
	[mm]	[mm]		[mm]		
SC05	62	127	3	61	85.05.109	1172752
SC05	62	135	6	104	85.05.06	1365259
SC05	62	127	10	163	85.05.10	1365263
SC15	74	139	3	77	85.14.106	1172750
SC15	74	158	6	132	85.15.06	1365346
SC15	74	152	12	237	85.15.12	1365352
SC25	85	152	3	73	85.24.100	1172760
SC25	85	152	3	77	85.25.102	1160012
SC25	85	154	4	96	85.25.120	1104786
SC25	85	160	7	147	85.25.07	1365367
SC25	85	185	8	170	85.26.08	1365388
SC25	85	156	10	200	85.25.10	1365370
SC25	85	152	12	234	85.25.12	1365372
SC35	103	207	8	172	85.36.08	1170107
SC35	103	177	12	234	85.35.12	1365412
SC35	103	199	12	241	85.36.12	1170111

<sup>1)</sup> n = Количество ребер

# 4. ЗАЩИТА КАРДАННОГО ВАЛА

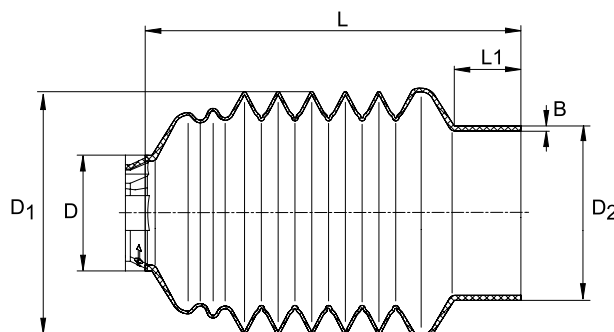
## 4.3. ЗАЩИТНЫЕ КОМПОНЕНТЫ



### СПЕЦ. ЗАЩИТНЫЙ ГОРШОК 1

Наименование	D1	D	B	D2	L	L1	Номер чертежа	Номер для заказа
	[mm]	[mm]	[mm]	[mm]	[mm]	[mm]		
SC-раструб 05/12	170	62	4	91	282	20	85.06.500	1117247
SC-раструб 15/12	170	74	4	91	290	20	85.15.500	1198103
SC-раструб 25/12	170	85	3,5	91	283	20	85.25.602	1119418
SC-раструб 25/24	170	85	3,5	90	306	17	85.25.500	1189071
SC-раструб 25/22	194	85	3,5	105	317	20	85.26.500	1115931
SC-раструб 25	194	85	3,5	122	312	20	85.26.600	1118017

\*) только 3 прорези и выемка со стороны орудия



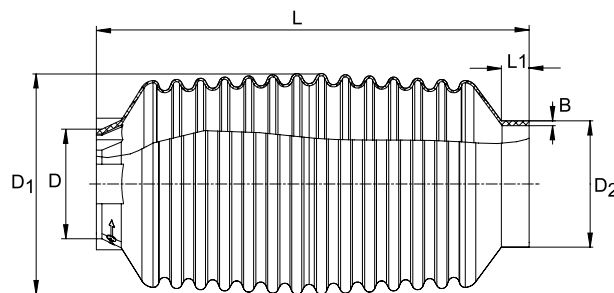
### СПЕЦ. ЗАЩИТНЫЙ ГОРШОК 2

Наименование	D1	D	B	D2	L	L1	Номер чертежа	Номер для заказа
	[mm]	[mm]	[mm]	[mm]	[mm]	[mm]		
SC-раструб 05/2	145	62	3	104	224	40	85.07.502	1136901
SC-раструб 05/22	194	85	3,5	147	235	45	85.26.504	1139405



# 4. ЗАЩИТА КАРДАННОГО ВАЛА

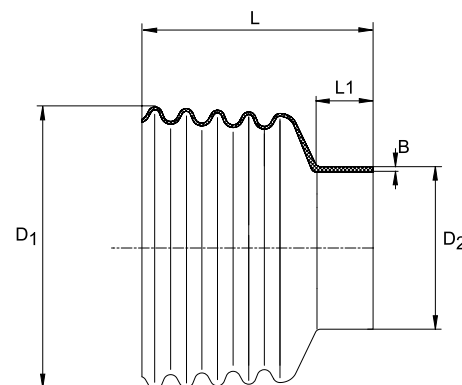
## 4.3. ЗАЩИТНЫЕ КОМПОНЕНТЫ



### СПЕЦ. ЗАЩИТНЫЙ ГОРШОК 3

Наименование	D1	D	B	D2	L	L1	Номер чертежа	Номер для заказа
	[mm]	[mm]	[mm]	[mm]	[mm]	[mm]		
SC-раструб 15/12	160	74	3,5	91	311	20	85.15.112	1189208
SC-раструб 15/12	160	74	3,5	91	305	20	85.15.201	1172732
SC-раструб 25/12	160	85	3,5	91	312	20	85.25.200	1178123

\*) высокоэластичный материал и выемка со стороны орудия



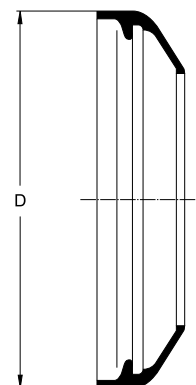
### СПЕЦ. ЗАЩИТНЫЙ ГОРШОК 4

Наименование	D1	B	D2	n <sup>1)</sup>	L	L1	Номер чертежа	Номер для заказа
	[mm]	[mm]	[mm]		[mm]	[mm]		
SC-раструб 12	139	3,5	91	10	202	20	84.00.10	1043775
SC-раструб 12	152	3,5	91	12	242	20	84.01.12	1043787
SC-раструб 12	152	3	104	12	244	22	84.10.12	1043798
SC-раструб 12	177	3	104	12	249	22	84.11.12	1043810

<sup>1)</sup> n = Количество ребер

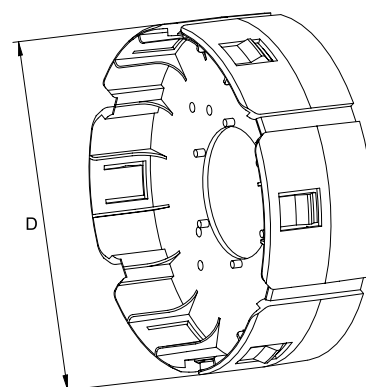
# 4. ЗАЩИТА КАРДАННОГО ВАЛА

## 4.3. ЗАЩИТНЫЕ КОМПОНЕНТЫ



### SD ОПОРНЫЕ КОЛЬЦА

Защита	D [mm]	Номер чертежа	Номер для заказа
SD05	132	83.10.03	1365884
SD15/25	165	82.85.00	1359471
SD25	191	82.85.03	1359474
SD35	218	82.85.07	1178303
SD35	200	82.85.06	1359609

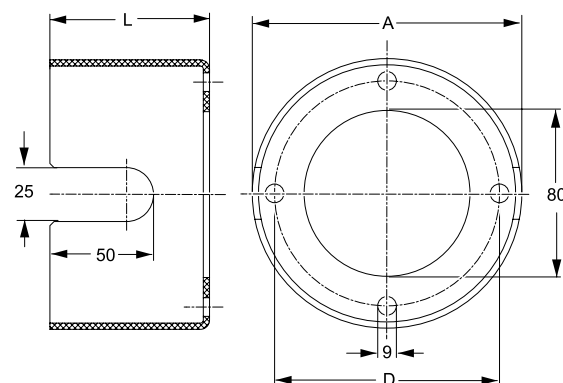


### PG ПЕРЕХОДНИК

Защита	D [mm]	Номер чертежа	Номер для заказа
PG20	162	86.26.22	1117571
PG20/30	211	86.26.23	1117572

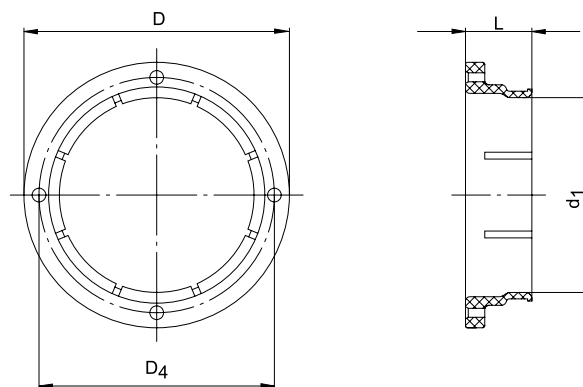
# 4. ЗАЩИТА КАРДАННОГО ВАЛА

## 4.3. ЗАЩИТНЫЕ КОМПОНЕНТЫ



### ЗАЩИТНЫЕ ГОРШКИ, РАСПОЛОЖЕННЫЕ ВНУТРИ

D	A	L	Номер чертежа	Номер для заказа
[mm]	[mm]	[mm]		
110	130	77	82.07.00	1102535

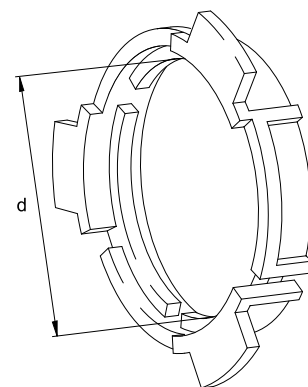


### ПЕРЕХОДНЫЕ КОЛЬЦА

Наименование	Защита	D	D4	L	d1	Номер для заказа
		[mm]	[mm]	[mm]	[mm]	
Agraset 143	SC-переходник GT30-50	110	124	31		1101774
Agraset 144	SC-переходник GT60	135	145	31	115	1101775
Agraset 159	SC-переходник GT51,60	135	145	32	125	1133479

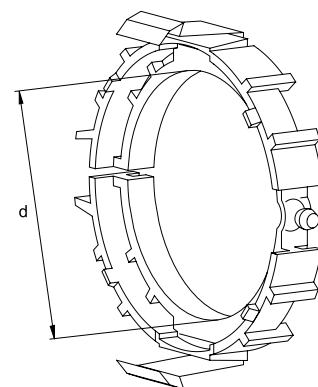
# 4. ЗАЩИТА КАРДАННОГО ВАЛА

## 4.3. ЗАЩИТНЫЕ КОМПОНЕНТЫ



### SC/SD ПОДШИПНИКИ СКОЛЬЖЕНИЯ

Защита	d	Номер чертежа	Номер для заказа
	[mm]		
SD05	42	83.09.01	1359005
SD15	51	82.83.06	1087279
SD25	63	82.83.04	1087276
SD35	82	82.83.07	1342315

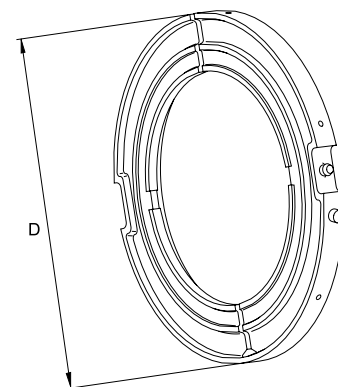


### PG ПОДШИПНИКИ СКОЛЬЖЕНИЯ

Защита	d	Номер чертежа	Номер для заказа
	[mm]		
PG20	77	86.20.00	1117229
PG30	95	86.30.00	1109132

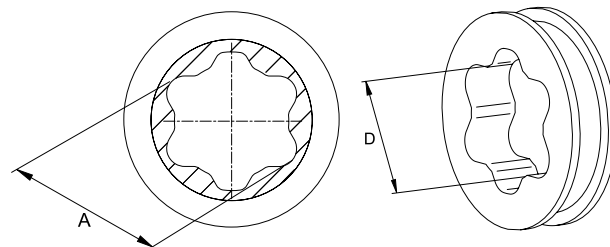
# 4. ЗАЩИТА КАРДАННОГО ВАЛА

## 4.3. ЗАЩИТНЫЕ КОМПОНЕНТЫ



### SD ПОДШИПНИКИ СКОЛЬЖЕНИЯ ДЛЯ ШИРОКОУГОЛЬНЫХ ДВОЙНЫХ ВИЛОК

Защита	D	Номер чертежа	Номер для заказа
	[mm]		
SD05/15	152	82.83.12	1365716
SD15/25	165	82.83.13	1365717
SD25	175	82.83.14	1172715
SD25	190	82.83.15	1172716



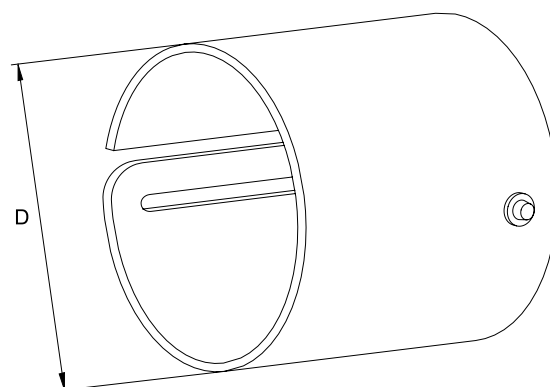
### SC/SD/PG КОЛЬЦА ПРОФИЛЯ

Защита	A	D	Номер чертежа	Номер для заказа
	[Профиль]	[mm]		
SC05	00a/00c	25	16.60.05	1315269
SC05	0a	31	16.60.06	1315270
SC15	0v	35	16.33.110	1161372
SC15	1	42	16.33.111	1161373
SC25	1	42	16.33.112	1161374
SC25	1b	40	16.33.113	1161375
SC25	2	50	16.33.115	1161377
SC25	2a	48	16.33.114	1161376
SC25	S4	38	16.33.116	1161378
SC25	S5	48	16.33.117	1161379
SC35	S6	63	16.33.122	1388448

# 4. ЗАЩИТА КАРДАННОГО ВАЛА

## 4.3. ЗАЩИТНЫЕ КОМПОНЕНТЫ

Защита	A	D	Номер чертежа	Номер для заказа
	[Профиль]	[мм]		
PG20	S4	38	16.50.668	1139372
PG30	S5	48	16.50.615	1128700



КРЫШКИ - КАНАЛ ДЛЯ ПОДАЧИ СМАЗОЧНОГО МАТЕРИАЛА  
ДЛЯ ЗАЩИТНЫХ ТРУБ

Защита	D	Номер чертежа	Номер для заказа
	[мм]		
SD15	68	80.61.104	1186313
SD25/1PG20	80	80.64.102	1198303
SD25	92	80.63.112	1188064
SD35	99	80.65.101	1188061
PG30	135	80.65.104	1119851

# 4. ЗАЩИТА КАРДАННОГО ВАЛА

## 4.3. ЗАЩИТНЫЕ КОМПОНЕНТЫ



ВТУЛКИ  
ДЛЯ ПРОМЕЖУТОЧНОЙ ОПОРЫ

Защита	Профильную трубу	D	d	Номер чертежа	Номер для заказа
		[mm]	[mm]		
SD15Z	1,1G	51	48,5	16.20.74	1381621
SD25Z	2a, 2AG	62	58	16.20.71	1381284
PG20Z	2a, 2aG, S5*	66	58	16.20.38	1123099

\*) ПРОФИЛЬНУЮ ТРУБУ S5 ОБТОЧИТЬ ДО Ø 57,7ММ



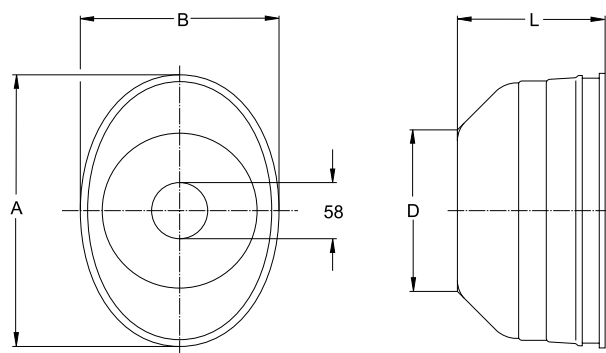
ВТУЛКИ  
ДЛЯ ПРОМЕЖУТОЧНОЙ ОПОРЫ

Защита	D	d	Номер чертежа	Номер для заказа
	[mm]	[mm]		
SD15Z	56	52	82.83.106	1355154
SD25Z*	68	63	82.83.107	1355155
SD35Z	86	76	82.83.108	1355156
PG25Z	72,5	67	82.83.111	1122376

\*) ПОДШИПНИК СКОЛЬЖЕНИЯ В ПРОФИЛЬНЫХ ТРУБАХ S5 МОНТИРУЕТСЯ БЕЗ ОПОРЫ Z

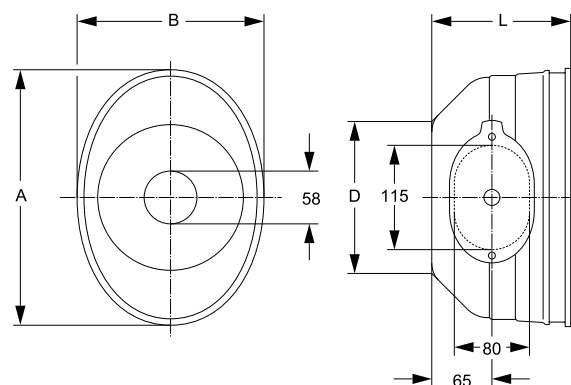
# 4. ЗАЩИТА КАРДАННОГО ВАЛА

## 4.3. ЗАЩИТНЫЕ КОМПОНЕНТЫ



### ЗАЩИТНЫЕ ГОРШКИ

D	A	B	L	Номер чертежа	Номер для заказа
[mm]	[mm]	[mm]	[mm]		
150	200	175	110	82.08	1043670
150	230	200	150	82.09	1043671



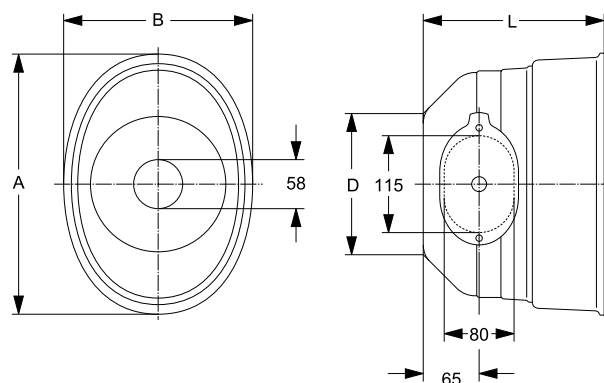
### ЗАЩИТНЫЕ ГОРШКИ С МОНТАЖНЫМ ОТВЕРСТИЕМ

D	A	B	L	Номер чертежа	Номер для заказа
[mm]	[mm]	[mm]	[mm]		
180	238	194	150	82.64	1353039
165	280	200	150	82.63	1353042
230	350	285	150	82.62	1353045
	275	217	150	82.37	1168718
	275	217	180	82.38	1168738
	275	217	210	82.39	1168739



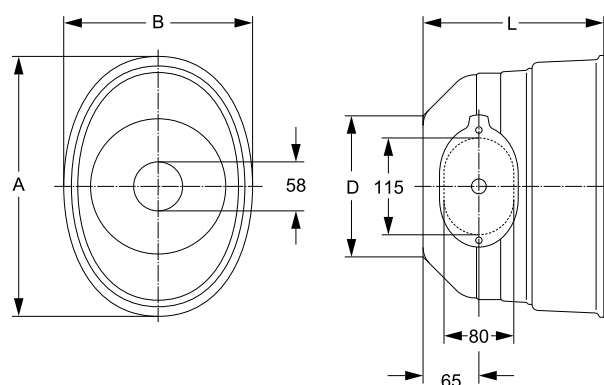
# 4. ЗАЩИТА КАРДАННОГО ВАЛА

## 4.3. ЗАЩИТНЫЕ КОМПОНЕНТЫ



### ЗАЩИТНЫЕ ГОРШКИ С МОНТАЖНЫМ ОТВЕРСТИЕМ И РЕЗИНОВОЙ МАНЖЕТОЙ

D	A	B	L	Номер чертежа	Номер для заказа
[mm]	[mm]	[mm]	[mm]		
165	280	200	180	82.75	1353041
165	280	200	210	82.76	1353040
230	350	285	180	82.73	1353044
230	350	285	210	82.74	1353043

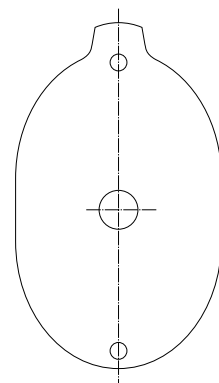


### ЗАЩИТНЫЕ ГОРШКИ С МОНТАЖНЫМ ОТВЕРСТИЕМ И ПЛАСТИКОВОЙ МАНЖЕТОЙ

D	A	B	L	Номер чертежа	Номер для заказа
[mm]	[mm]	[mm]	[mm]		
165	280	200	180	82.77	1378017
165	280	200	210	82.78	1378018
165	280	200	240	82.79	1378019
	275	217	180	82.45	1168719
	275	217	210	82.46	1168720
	275	217	240	82.47	1168721
	275	217	270	82.50	1168734
	275	217	300	82.72	1168737

# 4. ЗАЩИТА КАРДАННОГО ВАЛА

## 4.3. ЗАЩИТНЫЕ КОМПОНЕНТЫ

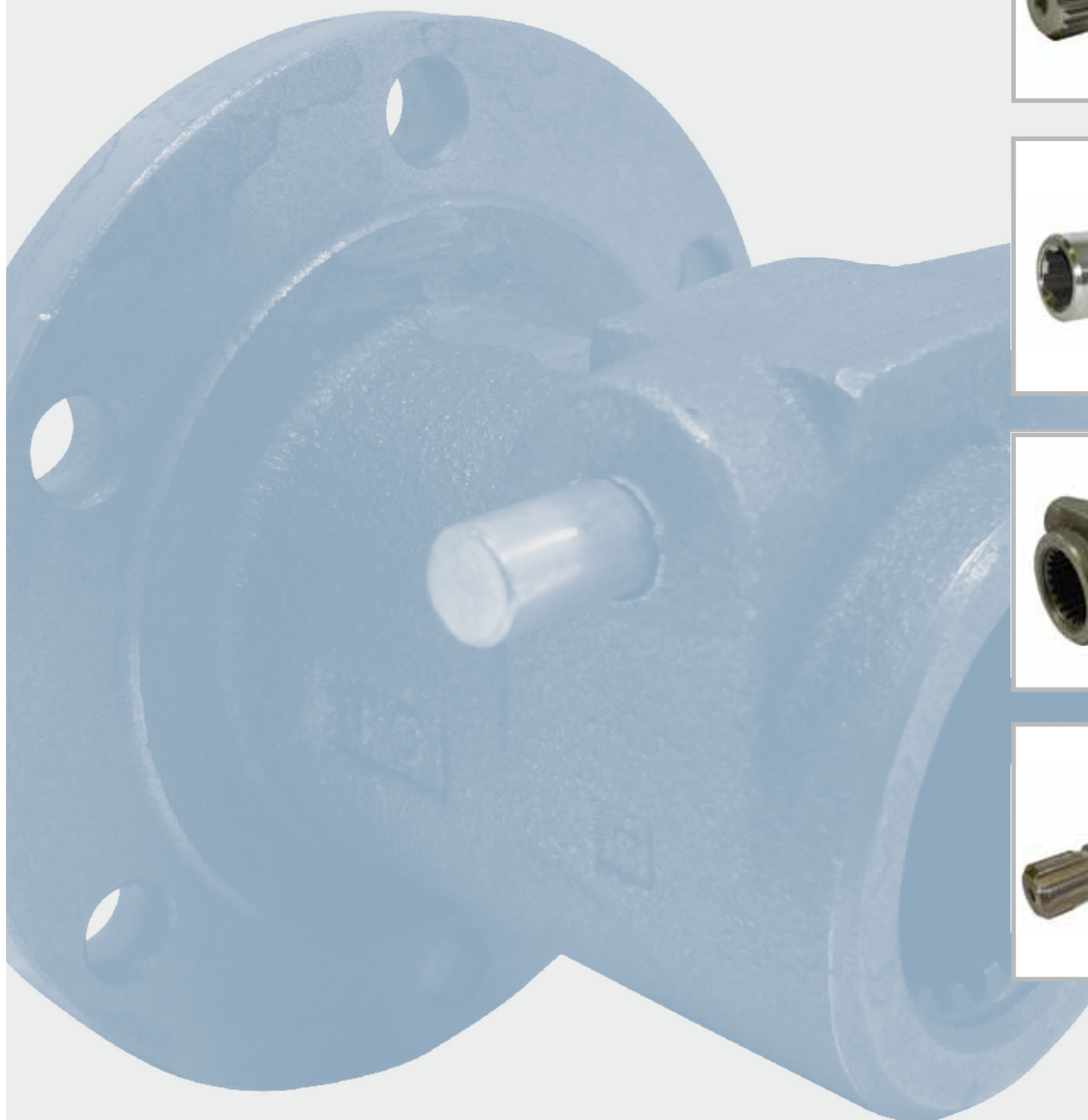


### КРЫШКА ДЛЯ ЗАЩИТНЫХ ГОРШКОВ

Защита	Номер чертежа	Номер для заказа
SC	82.60.00	1358107

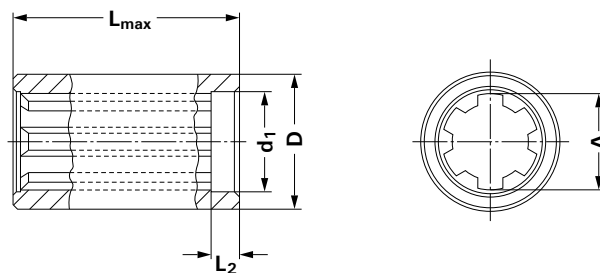
# 5. АКСЕССУАРЫ

- 3.1. СОЕДИНИТЕЛЬНЫЕ ДЕТАЛИ
- 3.2. СПЕЦ. СМАЗКА И ПОКРЫТИЕ



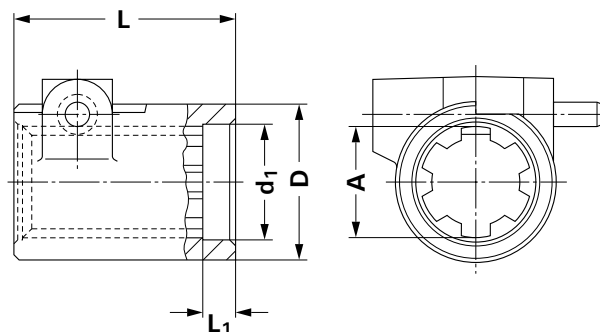
# 5. АКСЕССУАРЫ

## 5.1. СОЕДИНИТЕЛЬНЫЕ ДЕТАЛИ



### ВТУЛКИ С ПРОФИЛЕМ БЕЗ ЗАМЫКАЮЩЕГО МЕХАНИЗМА

A	d1	D	L	L2	Номер чертежа	Номер для заказа
[Профиль]	[mm]	[mm]	[mm]	[mm]		
6 x 21 x 25	30	40	80	20	67.40.169	1105240
1 1/8" (6)		42	160		67.40.111	1045401
1 3/8" (6)		50	130		67.40.100	1045395
1 3/8" (21)		50	130		67.40.122	1045414
1 3/4" (6)		60	80		67.40.123	1045416
1 3/4" (20)		60	80		67.40.209	1084997

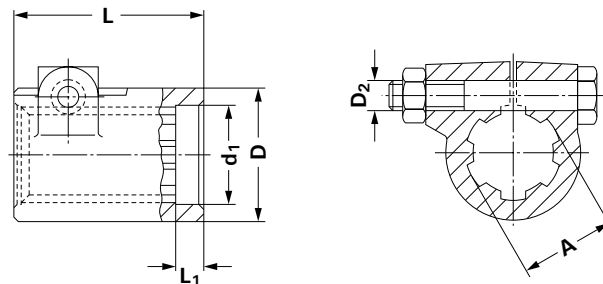


### ВТУЛКИ С ПРОФИЛЕМ И ЗАМЫКАЮЩИМ ШТИФТОМ

A	d1	D	L	L1	Номер чертежа	Номер для заказа
[Профиль]	[mm]	[mm]	[mm]	[mm]		
1 1/8" (6)		50	70		16.03.103	1044841
1 3/8" (6)		50	70		16.03.01	1042691
1 3/8" (6)	38	50	70	10	16.03.100	1044838
1 3/8" (6)		50	93		16.15.101	1044850
1 3/4" (6)	45	60	66	15	16.22.100	1040434

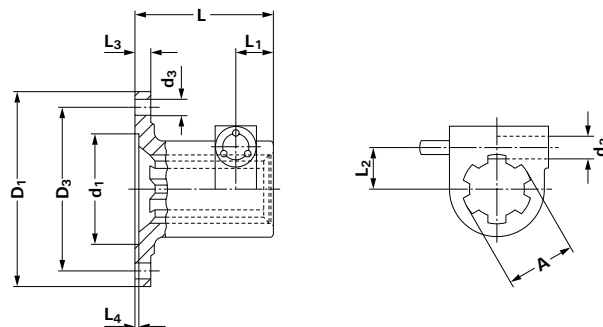
# 5. АКСЕССУАРЫ

## 5.1. СОЕДИНИТЕЛЬНЫЕ ДЕТАЛИ



### ВТУЛКИ С ПРОФИЛЕМ И СТОПОРНЫМ ВИНТОМ

A	D	d1	D2	L	L1	Номер чертежа	Номер для заказа
[Профиль]	[mm]	[mm]	[mm]	[mm]	[mm]		
1 3/8" (6)	50	-	M12	70	-	16.03.141	1184075
1 3/4" (6)	60	-	M16	66	-	16.22.126	1174899

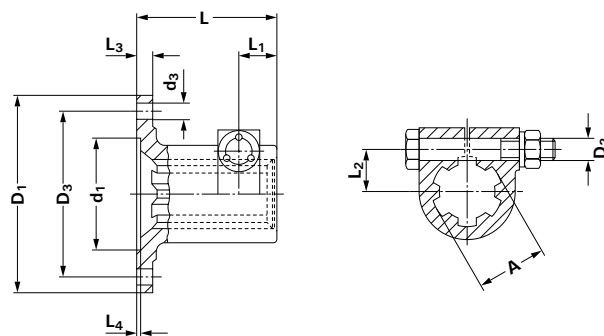


### СОЕДИНИТЕЛЬНЫЙ ФЛАНЕЦ С ПРОФИЛЕМ И ЗАМЫКАЮЩИМ ШТИФТОМ

A	d1	d2	d3	D1	D3	n	L	L1	L2	L3	L4	Номер чертежа	Номер для заказа
[mm]	[mm]	[mm]	[mm]	[mm]	[mm]	[Количество отверстий]	[mm]	[mm]	[mm]	[mm]	[mm]		
1 1/8" (6)	47	13	8,2	90	74,5		62	32	18,5	8,5	2,5	16.02.01	1042687
1 1/8" (6)	57	13	8,2	100	84	6	62	32	18,5	8,5	2,5	16.02.00	1042686
1 3/8" (6)	47	13	8,2	90	74,5		72	20	21,5	8,5	2,5	16.01.01	1042679
1 3/8" (6)	57	13	8,2	100	84	6	72	20	21,5	8,5	2,5	16.01.00	1042678
1 3/8" (21)	57	13	8,2	100	84	6	72	20	21,5	8,5	2,5	16.01.18	1389830
1 3/4" (6)	57	16	8,2	100	84	6	72	24	27	8,5	2,5	16.16.00	1080740
1 3/4" (6)	75	16	8,2	120	101,5	8	72	24	27	10,5	2,5	16.16.02	1080742
1 3/4" (20)	57	16	8,2	100	84	8	72	24	27	8,5	2,5	16.16.04	1114020

# 5. АКСЕССУАРЫ

## 5.1. СОЕДИНИТЕЛЬНЫЕ ДЕТАЛИ



### СОЕДИНИТЕЛЬНЫЙ ФЛАНЕЦ С ПРОФИЛЕМ И СТОПОРНЫМ ВИНТОМ

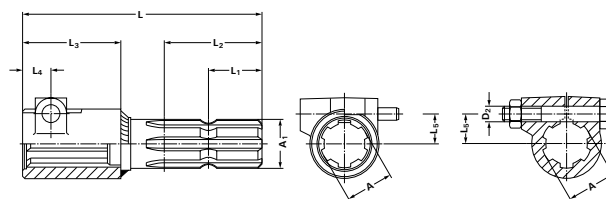
A	d1	d3	D1	D3	n	L	L1	L2	L3	L4	Номер чертежа	Номер для заказа
[mm]	[mm]	[mm]	[mm]	[mm]	[Количество отверстий]	[mm]	[mm]	[mm]	[mm]	[mm]		
1 3/8" (6)	47	8,2	90	74,5		72	20	21,5	8,5	2,5	16.01.05	1042683
1 3/8" (6)	57	8,2	100	84	6	72	20	21,5	8,5	2,5	16.01.04	1042682
1 3/8" (21)	57	8,2	100	84	6	72	20	21,5	8,5	2,5	16.01.12	1047046
1 3/4" (6)	75	10,2	120	101,5	8	72	24	27	8,5	2,5	16.16.100	1080894

### ФЛАНЦЕВАЯ ЦАПФА

A	d1	d2	D1	n	L	L1	L2	L3	L4	L5	Номер чертежа	Номер для заказа
[mm]	[mm]	[mm]	[mm]	[Количество отверстий]	[mm]	[mm]	[mm]	[mm]	[mm]	[mm]		
1 1/8" (6)	47	8,2	90		90	16	30	40	9	2,5	16.09.07	1042701
1 3/8" (6)	42	6,2	75	6	101	38	23	58	7	2,5	16.09.102	1044799
1 3/8" (6)	47	8,2	90		110	38	30	60	8,5	2,5	16.09.06	1042700
1 3/8" (6)	57	8,2	100	6	110	38	30	60	8,5	2,5	16.09.00	1042694
1 3/8" (6)	75	8,2	120	8	110	38	30	60	10,5	2,5	16.09.03	1042697
1 3/8" (21)	57	8,2	100	6	90	25	30	40	9	2,5	16.09.09	1044896
1 3/8" (21)	75	8,2	120	8	90	25	30	40	10,5	2,5	16.09.10	1044897
1 3/4" (6)	75	8,2	120	8	125	38	30	75	10,5	2,5	16.09.108	1085368
1 3/8" (6)	98	12,5	160	6	116	38	36	60	15	2	16.09.121	1107402
1 3/4" (6)	120	12,5	165	8	116	38	36	60	16	2	16.09.128	1137755

# 5. АКСЕССУАРЫ

## 5.1. СОЕДИНИТЕЛЬНЫЕ ДЕТАЛИ



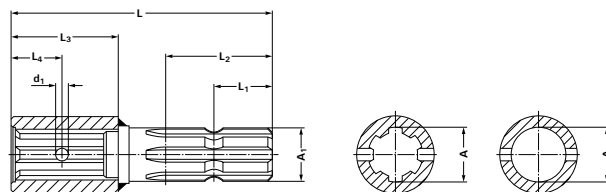
### ПЕРЕХОДНИКИ С ЗАМЫКАЮЩИМ ШТИФТОМ ИЛИ СТОПОРНЫМ ВИНТОМ

макс. 30 кВт / 40 Лс, не использовать на хвостовике трактора

A	A1	D2	L	L1	L2	L3	L4	L5	Замок	Номер чертежа	Номер для заказа
[Профиль]	[Профиль]		[мм]	[мм]	[мм]	[мм]	[мм]	[мм]			
1 1/8" (6)	1 3/8" (6)	M12	160	38	60	65	20	18,5	KF	67.10.167	1084621
1 3/8" (6)	1 1/8" (6)	M12	150	16	49	65	20	21,5	KF	67.10.165	1084378
1 3/8" (6)	1 3/4" (6)	M12	180	38	75	65	20	21,5	KF	67.10.155	1083504
1 3/8" (6)	1 3/4" (20)	M12	180	38	76	65	20	21,5	KF	67.10.231	1111333
1 3/8" (21)	1 3/8" (6)	M12	175	38	75	65	20	20,5	KF	67.10.162	1084333
1 3/4" (6)	1 3/8" (6)	M16	175	38	75	63	24	27	KF	67.10.156	1083505
1 3/4" (20)	1 3/8" (6)	M16	175	38	75	63	24	27	KF	67.10.166	1084379
1 3/4" (20)	1 3/8" (21)	M16	168	25	64	63	24	27	KF	67.10.216	1378706
1 3/8" (21)	1 3/8" (6)	8	160	38	60	65	20	21,5	ШТИФТ	67.10.221	1179327
1 3/8" (6)	8x32x38	M12	180	40	78	70	20	21,5	KF	67.10.229	1194177
1 3/8" (6)	1 3/8" (6)	8	175	38	75	65	20	21,5	ШТИФТ	67.10.164	1084343
1 3/8" (6)	1 3/8" (6)	M12	175	38	75	65	20	21,5	KF	67.10.154	1083498
1 3/8" (21)	1 3/8" (21)	M12	188	38	68	65	20	21,5	KF	67.10.235	1114161

# 5. АКСЕССУАРЫ

## 5.1. СОЕДИНИТЕЛЬНЫЕ ДЕТАЛИ



### ПЕРЕХОДНИКИ С ОТВЕРСТИЕМ ДЛЯ ЗАЖИМНОГО ВИНТА

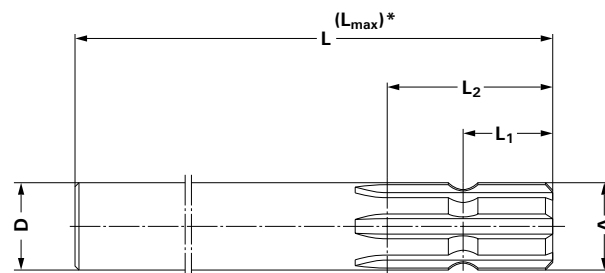
макс. 30 кВт / 40 Лс, не использовать на хвостовике трактора

A	A1	d1	L	L1	L2	L3	L4	Номер чертежа	Номер для заказа
[Профиль]	[Профиль]	[mm]	[mm]	[mm]	[mm]	[mm]	[mm]		
1 1/8" (6)	1 3/8" (6)	8,2	150	38	75	47	33	67.10.00	1043141
1 3/8" (6)	1 1/8" (6)	8,2	148	16	49	60	33	67.10.03	1043150
1 3/8" (6)	1 3/8" (21)		150	25	55	60		67.10.159	1084312
1 3/4" (6)	1 3/8" (6)	10	185	38	75	70		67.10.06	1043159
25 R7	1 3/8" (6)		160	38	75	50	43	67.10.10	1043169
30 R7	1 3/8" (6)		160	38	75	50		67.10.07	1043162
35 R7	1 3/8" (6)		160	38	75	50		67.10.08	1043165
40 R7	1 3/8" (6)		180	38	75	65		67.10.11	1043172
45	1 3/8" (6)		185	38	75	65		67.10.12	1043175
1 3/8" (6)	1 3/8" (6)	8,2	170	38	75	60	33	67.20.01	1043319
1 3/4" (6)	1 3/4" (6)		190	38	75	70		67.10.158	1084311



# 5. АКСЕССУАРЫ

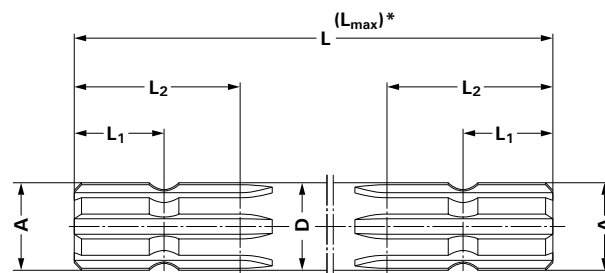
## 5.1. СОЕДИНИТЕЛЬНЫЕ ДЕТАЛИ



### СОЕДИНИТЕЛЬНЫЕ ВАЛЫ С ФРЕЗЕРОВАННЫМ ПРОФИЛЕМ С ОДНОЙ СТОРОНЫ

A	D	L	L1	L2	Номер чертежа	Номер для заказа
[Профиль]	[mm]	[mm]	[mm]	[mm]		
6 x 21 x 25	27,5	300	16	49	67.30.700	1045905
1 1/8" (6)	30	300	16	49	67.30.702	1042881
1 3/8" (6)	35	300	38	75	67.30.704	1042880
1 3/8" (21)	35	300	25	64	67.31.700	1042671
1 3/4" (6)	50	300	38	75	67.30.706	1043115
1 3/4" (20)	50	300	38	76	67.32.100	1111069

\*) L<sub>MAX</sub> = 3000 мм, ГДЕ L2 МОЖЕТ СОСТАВЛЯТЬ МАКС 400 мм



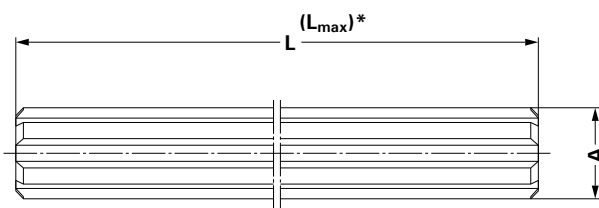
### СОЕДИНИТЕЛЬНЫЕ ВАЛЫ С ФРЕЗЕРОВАННЫМ ПРОФИЛЕМ С ДВУХ СТОРОН

A	D	L	L1	L2	Номер чертежа	Номер для заказа
[Профиль]	[mm]	[mm]	[mm]	[mm]		
6 x 21 x 25	27,5	300	16	49	67.30.701	1018951
1 1/8" (6)	30	300	16	49	67.30.703	1043109
1 3/8" (6)	35	300	38	75	67.30.705	1042894
1 3/8" (21)	35	300	25	64	67.31.701	1043137
1 3/4" (6)	50	300	38	75	67.30.707	1043122
1 3/4" (20)	50	300	38	76	67.32.101	1111070

\*) L<sub>MAX</sub> = 3000 мм, ГДЕ L2 МОЖЕТ СОСТАВЛЯТЬ МАКС 400 мм

# 5. АКСЕССУАРЫ

## 5.1. СОЕДИНИТЕЛЬНЫЕ ДЕТАЛИ



### ПРОФИЛЬНЫЕ ВАЛЫ СО СПЛОШНЫМ ФРЕЗЕРОВАННЫМ ПРОФИЛЕМ

A	L	Номер чертежа	Номер для заказа
[Профиль]	[mm]		
6 x 21 x 25**	400	67.33.100	1327378
1 1/8" (6)*	300	67.30.253	1045464
1 3/8" (6)*	300	67.30.164	1045448
1 3/8" (21)***	300	67.30.274	1045324
1 3/4" (6)*	300	67.30.122	1093850

\*)  $L_{MAX} = 3000$  MM

\*\*)  $L_{MAX} = 400$  MM

\*\*\*)  $L_{MAX} = 300$  MM

# 5. АКССУАРЫ










## 5.2. ТЕХНИЧЕСКОЕ ОБСЛУЖИВАНИЕ И УХОД











### ТЕХНИЧЕСКОЕ ОБСЛУЖИВАНИЕ И УХОД

Наименование	Технические данные	Номер для заказа
Agraset 116	Специальная смазка 50 гр	1304291
Agraset 147	Специальная смазка 1 кг	1102966
Agraset 133	Жёлтая краска 400 мл	1099661







# 1. КАРДАНЫЕ ВАЛЫ

-  1.1. СЕРИЯ **W**
-  1.2. СЕРИЯ **P** (POWER DRIVE)
-  1.3. СЕРИЯ **W...E** (ЭКОЛАЙН)
-  1.4. СЕРИЯ **W** С ШИРОКОУГОЛЬНЫМ ШАРНИРОМ С ОДНОЙ СТОРОНЫ **WWE**
-  1.5. СЕРИЯ **W** С ШИРОКОУГОЛЬНЫМ ШАРНИРОМ С ДВУХ СТОРОН **WWZ**
-  1.6. СЕРИЯ **W** ПОЛОВИНКИ КАРДАНЫХ ВАЛОВ
-  1.7. СЕРИЯ **P** С ШИРОКОУГОЛЬНЫМ ШАРНИРОМ С ОДНОЙ СТОРОНЫ **PWE**
-  1.8. СЕРИЯ **P** С ШИРОКОУГОЛЬНЫМ ШАРНИРОМ С ДВУХ СТОРОН **PWZ**
-  1.9. СЕРИЯ **P** ПОЛОВИНКИ КАРДАНЫХ ВАЛОВ




## 2. ОТДЕЛЬНЫЕ КОМПОНЕНТЫ КАРДАНЫХ ВАЛОВ

-  2.1. ШАРНИРЫ
-  2.2. ВИЛКИ
-  2.3. СПЕЦИАЛЬНЫЕ ВИЛКИ
-  2.4. ВИЛКИ ШИРОКОУГОЛЬНОГО ШАРНИРА
-  2.5. КРЕСТОВИНЫ
-  2.6. ПРОФИЛЬНЫЕ ТРУБЫ
-  2.7. ЗАПАСНЫЕ ЧАСТИ ПРОФИЛЬНЫХ ТРУБ
-  2.8. ЗАМКИ ВИЛОК И МУФТ



## 3. МУФТЫ

-  3.1. КУЛАЧКОВЫЕ МУФТЫ
-  3.2. КУЛАЧКОВЫЕ МУФТЫ СПЕЦИАЛЬНОГО НАЗНАЧЕНИЯ
-  3.3. МУФТЫ СО СРЕЗНЫМ БОЛТОМ
-  3.4. ФРИКЦИОННЫЕ МУФТЫ
-  3.5. ОБГОННЫЕ МУФТЫ
-  3.6. СПЕЦИЛЬНЫЕ МУФТЫ

## 4. ЗАЩИТА

-  4.1. ЗАЩИТА ДЛЯ СЕРИИ **W**
-  4.2. ЗАЩИТА ДЛЯ СЕРИИ **P** (POWER DRIVE)
-  4.3. КОМПОНЕНТЫ ЗАЩИТЫ

## 5. АКССУАРЫ

-  5.1. СОЕДИНИТЕЛЬНЫЕ ДЕТАЛИ
-  5.2. СПЕЦ. СМАЗКА И ПОКРЫТИЕ

## СОКРАЩЕНИЕ      ОБОЗНАЧЕНИЕ

<b>AG</b>	Соединительная вилка с передвижным штифтом
<b>ASG</b>	Соединительная вилка с фиксатором
<b>ASGE</b>	Соединительная вилка с фиксатором
<b>AGCC</b>	Соединительная вилка с зажимным конусным пальцем
<b>AGKF</b>	Соединительная вилка с зажимным винтом (кинематическое замыкание)
<b>AGKK</b>	Соединительная вилка с зажимным винтом (силовое замыкание)
<b>AZGE</b>	Соединительная вилка с фиксатором
<b>QSG</b>	Соединительная вилка с автоматической системой фиксатора
<b>KG</b>	Вилка сцепления
<b>FG</b>	Фланцевая вилка
<b>ZV</b>	Фиксатор, открытый
<b>CC</b>	Зажимный конус
<b>AS</b>	Фиксатор, закрытый
<b>AZG</b>	Фиксатор, открытый
<b>KB</b>	Зажимный мостик
<b>KF</b>	Зажимный замок с геометрическим замыканием
<b>STIFT</b>	Передвижной штифт
<b>QS</b>	Фиксатор автоматический
<b>ZS</b>	Центральный винт
<b>R</b>	Правостороннее направление вращения обгонных муфт и сцеплений
<b>L</b>	Левостороннее направление вращения обгонных муфт и сцеплений
<b>RH</b>	Правостороннее соединение (см. изображение)
<b>LH</b>	Левостороннее соединение (см. изображение)
<b>DIN</b>	Немецкая промышленная норма
<b>EN</b>	Европейская норма
<b>SPB</b>	Отверстие для распорного штифта
<b>BBS</b>	Смазка основания втулки

## ИЗДАТЕЛЬ

**GKN WALTERSCHEID GMBH**

Hauptstraße 150

D-53797 Lohmar

Тел.: +49 2246 12-0

Факс: +49 2246 12-3501

[info@gkn-walterscheid.de](mailto:info@gkn-walterscheid.de)

[www.gkn-walterscheid.de](http://www.gkn-walterscheid.de)

Возможны конструктивные изменения. Применяйте изделия только согласно их назначению. Гарантия только на неизменное качество. Перепечатка, даже выборочно, допускается только с письменного согласия фирмы GKN Walterscheid GmbH.

**WALTERSCHEID**

**GKN WALTERSCHEID GMBH**

Hauptstraße 150

D-53797 Lohmar

Тел.: +49 2246 12-0

Факс: +49 2246 12-3501

info@gkn-walterscheid.de

www.gkn-walterscheid.de

Экземпляр предоставлен:



Walterscheid  
Оригинальная  
продукция

WALTERSCHEID

# КАТАЛОГ ЗАПАСНЫХ ЧАСТЕЙ 2011

